



ifec

INDÚSTRIA DE FERRAGENS DO CENTRO

**CATÁLOGO
DE PRODUTOS**



— Sobre a IFEC

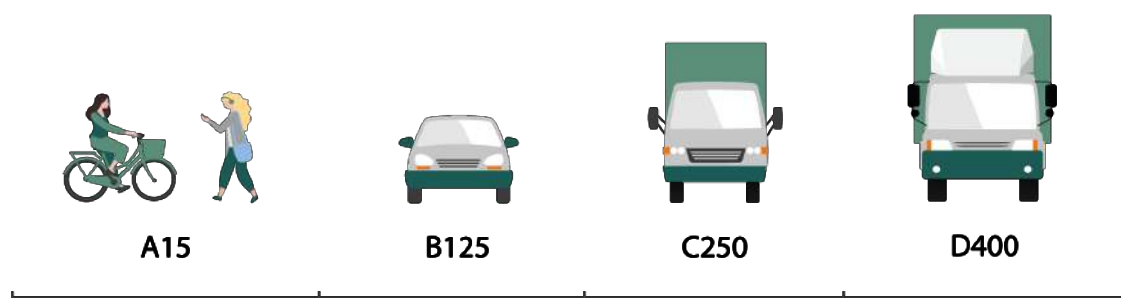
A IFEC, empresa metalomecânica, foi fundada no dia 23 de Julho de 1991, na zona industrial de Vila Verde – Oliveira do Bairro - pelos seus sócios Sr. José Fernando Pinto Vieira e Sr. Carlos António Alves de Oliveira. Durante décadas o Sr. José Fernando Pinto Vieira lutou e deu a sua vida pela sustentabilidade, desenvolvimento e capacidade de resposta da empresa no mercado. Em Janeiro de 2019, por motivos de ordem familiar o Sr. José Fernando Pinto Vieira, bem como a sua sócia, alienaram a sua participação da empresa que passou a estar a cargo do novo sócio gerente, Rui Paulo Costa.

Os drives da nova gerência passam por: cimentar as relações com os atuais clientes organizando e tornando a empresa mais eficiente; alargar a gama de produtos em fabrico; incrementar parcerias e representações de comercio de mercadorias; internacionalizar a empresa; premiar o esforço e dedicação do seu capital humano, daqueles que todos os dias, com respeito, humildade e foco num trabalho sério e responsável contribuem para a nova Era de desenvolvimento da instituição Com base na nova cultura empresarial que aos poucos se vem a estabelecer, o lema da equipa passou a ser, "Orgulhosamente Ifec!"



— APLICAÇÃO PRODUTOS DRENAGEM POR CLASSE DE CARGAS

A norma EN 124 especifica o campo e o local de aplicação mais adequado para cada solução de drenagem. Os locais são segmentados e é identificada a classe mínima de carga a aplicar. A seleção da classe de carga a aplicar é sempre da responsabilidade do projetista ou do cliente da IFEC. Em caso de dúvida, recomenda-se a seleção de uma classe de carga mais elevada.



| CLASSES | CARGAS ATÉ | DESTINADA A ZONAS DE |
|---------|----------------|--|
| A15 | 1,5 Toneladas | Exclusiva a tráfego de peões e ciclistas |
| B125 | 12,5 Toneladas | Tráfego de peões, ciclistas e parques de viaturas ligeiras |
| C250 | 25 Toneladas | Parques de viaturas ligeiras, zonas de valeta zonas de baixo tráfego |
| D400 | 40 Toneladas | Vias de circulação para todo o tipo de veículos rodoviários |



01



01

DRENAGEM

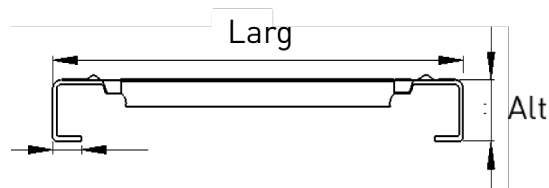
ÍNDICE

| | |
|--|---------------|
| Grelhas Estampadas | 01.01 - 01.03 |
| Grelhas Quadriculadas | 01.04 - 01.21 |
| Canais e Aros em Chapa | 01.22 - 01.26 |
| Tampas Saneamento Série Ligeira | 01.27 - 01.36 |
| Tampas Saneamento B125 | 01.37 - 01.39 |
| Tampas Saneamento Xadrez | 01.40 - 01.45 |
| Sistemas Industriais em Aço Inoxidável | 01.46 - 01.54 |
| Polímero | 01.55 - 01.72 |
| Polímero com Concreto | 01.73 - 01.75 |
| Ferro Fundido | 01.75 - 01.78 |

— Grelhas estampadas em aço galvanizado



> A 15 <



| Código | Medidas | | | Classe |
|-----------------|---------|-------|------|--------|
| | Larg. | Comp. | Alt. | |
| 10.001.001.0001 | 100 | 1000 | 20 | A15 |
| 10.001.001.0002 | 120 | 1000 | 20 | A15 |
| 10.001.001.0003 | 130 | 1000 | 20 | A15 |
| 10.001.001.0004 | 150 | 1000 | 25 | A15 |
| 10.001.001.0005 | 200 | 1000 | 25 | A15 |
| 10.001.001.0006 | 250 | 1000 | 25 | A15 |

DESCRIÇÃO

- Grelha estampada em aço galvanizado.

CARACTERÍSTICAS FÍSICAS

- Fabricado em chapa de aço galvanizada com 1,25 ou 2,5 mm de espessura;
- Podem ser combinadas com aros e canais;
- Espessura da galvanização: 275 g/m²;
- Cor: zinco tipo mate;
- Classe: A15, conforme EN 124:1995;
- Dimensão das ranhuras (mm): 12x65 (100); 10x76 (120 e 130); 11x116 (150) e 11x149 (200 e 250).

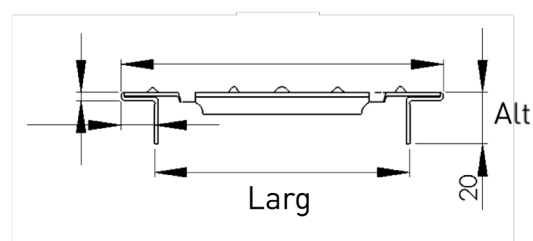
UTILIZAÇÕES

- Zonas utilizadas exclusivamente por peões e ciclistas.

— Grelhas estampadas em aço galvanizado modelo SELF



> A 15 <



| Código | Medidas | | | Classe |
|-----------------|---------|-------|------|--------|
| | Larg. | Comp. | Alt. | |
| 10.001.002.0001 | 100 | 1000 | 20 | A15 |

DESCRIÇÃO

- Grelha estampada modelo SELF em aço galvanizado com abas para encobrir os rebordos do canal.

CARACTERÍSTICAS FÍSICAS

- Fabricado em chapa de aço galvanizado com 1,5 mm de espessura;
- Cor: Zinco tipo mate;
- Classe: A15, conforme EN 124:1995;
- Dimensão das ranhuras (mm): 10x76.

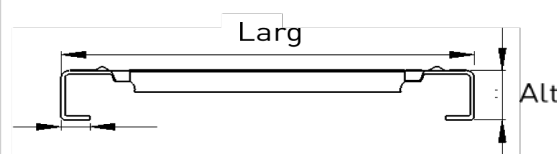
UTILIZAÇÕES

- Zonas utilizadas exclusivamente por peões e ciclistas.

— Grelhas estampadas em Aço Inox



> A 15 <



| Código | Medidas | | | Classe |
|-----------------|---------|-------|------|--------|
| | Larg. | Comp. | Alt. | |
| 10.001.003.0001 | 100 | 1000 | 20 | A15 |
| 10.001.003.0002 | 120 | 1000 | 20 | A15 |
| 10.001.003.0003 | 130 | 1000 | 20 | A15 |
| 10.001.003.0004 | 150 | 1000 | 25 | A15 |
| 10.001.003.0005 | 200 | 1000 | 25 | A15 |
| 10.001.003.0006 | 250 | 1000 | 25 | A15 |

DESCRIÇÃO

- Grelha estampada em aço inox.

CARACTERÍSTICAS FÍSICAS

- Fabricado em chapa INOX AISI 304, com espessuras 1,2 ou 1,5 mm;
- Podem ser combinadas com aros e canais;
- Classe: A15, conforme EN 124:1995;
- Dimensão das ranhuras (mm): 12x65 (100); 10x76 (120 e 130); 11x116 (150) e 11x149 (200 e 250).

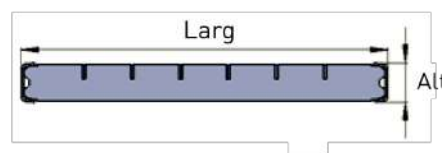
UTILIZAÇÕES

- Zonas utilizadas exclusivamente por peões e ciclistas, principalmente onde se requer higiene e resistência a corrosão.

Grelhas Quadrículadas Retangulares 20 e 25mm



> A 15 <



| Código | Acabamento | Quadrícula | Medidas | | | Classe |
|-----------------|----------------------|------------|---------|-------|------|--------|
| | | | Larg. | Comp. | Alt. | |
| 10.002.001.0001 | Galvanizado a Quente | 25x30 | 100 | 1000 | 20 | A15 |
| 10.002.001.0002 | Galvanizado a Quente | 20x30 | 120 | 1000 | 20 | A15 |
| 10.002.001.0003 | Galvanizado a Quente | 30x30 | 150 | 1000 | 25 | A15 |
| 10.002.001.0004 | Galvanizado a Quente | 30x30 | 200 | 1000 | 25 | A15 |
| 10.002.001.0005 | Galvanizado a Quente | 30x30 | 250 | 1000 | 25 | A15 |
| 10.002.001.0006 | Galvanizado a Quente | 30x30 | 300 | 1000 | 25 | A15 |
| 10.002.001.0007 | Galvanizado a Quente | 30x30 | 350 | 1000 | 25 | A15 |
| 10.002.001.0008 | Galvanizado a Quente | 30x30 | 400 | 1000 | 25 | A15 |
| 10.002.001.0009 | Galvanizado a Quente | 30x30 | 500 | 1000 | 25 | A15 |
| 10.002.001.0010 | Galvanizado a Quente | 30x30 | 600 | 1000 | 25 | A15 |
| 10.002.001.0011 | Galvanizado a Quente | 30x30 | 700 | 1000 | 25 | A15 |
| 10.002.001.0012 | Galvanizado a Quente | 30x30 | 800 | 1000 | 25 | A15 |
| 10.002.001.0013 | Galvanizado a Quente | 30x30 | 900 | 1000 | 25 | A15 |
| 10.002.001.0014 | Galvanizado a Quente | 30x30 | 1000 | 1000 | 25 | A15 |

DESCRIÇÃO

- Grelha quadrículada em aço galvanizado;
- Constituída por longarinas laterais configuradas em U e travessas em barra de 25x2mm com tiras embutidas de 12x2mm.

CARACTERÍSTICAS FÍSICAS

- Fabricada em barra/barra de 2 mm de espessura e malha 30x30 mm;
- Acabamento galvanizado a quente;
- Espessura de galvanização: 45 – 55 µm;
- Cor: galva, tipo mate;
- Classe: A15, segundo a norma EN 124:1995.

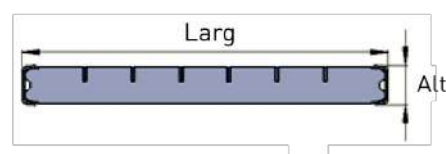
UTILIZAÇÕES

- Apropriadas para zonas exclusivamente utilizadas por peões e ciclistas.

— Grelhas Quadrículadas Retangulares 20 e 25mm em Aço Inox



> A 15 <



| Código | Quadrícula | Medidas | | | Classe |
|-----------------|------------|---------|-------|------|--------|
| | | Larg. | Comp. | Alt. | |
| 10.002.002.0001 | 25x30 | 100 | 1000 | 20 | A15 |
| 10.002.002.0002 | 20x30 | 120 | 1000 | 20 | A15 |
| 10.002.002.0003 | 30x30 | 150 | 1000 | 25 | A15 |
| 10.002.002.0004 | 30x30 | 200 | 1000 | 25 | A15 |
| 10.002.002.0005 | 30x30 | 250 | 1000 | 25 | A15 |
| 10.002.002.0006 | 30x30 | 300 | 1000 | 25 | A15 |
| 10.002.002.0007 | 30x30 | 400 | 1000 | 25 | A15 |
| 10.002.002.0008 | 30x30 | 500 | 1000 | 25 | A15 |

| Código | Acabamento | Produto |
|----------------|------------|--|
| 10.002.012.001 | Zincado | Sistema de fixação p/ união de Grelha quadrículada |

DESCRIÇÃO

- Grelha quadrículada em aço INOX AISI 304;
- Constituída por longarinas laterais configuradas em U e travessas em barra de 25x2 mm de altura com tiras embutida de 12x2 mm de altura.

CARACTERÍSTICAS FÍSICAS

- Fabricada em barra/barra, com 2 mm de espessura e malha 30x30 mm;
- Chapa INOX, de acordo com a norma AISI 304;
- Classe: A 15, segundo EN 124:1995.

UTILIZAÇÕES

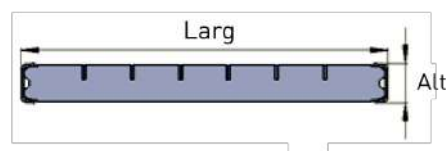
- Zonas que podem ser utilizadas exclusivamente por peões e ciclistas, onde se requer resistência a corrosão e higiene (cozinhas, balneários, entre outros).

— Grelhas Quadriculadas Retangulares 40 mm



> A 15 <

> B 125 <



| Código | Acabamento | Quadrícula | Medidas | | | Classe |
|-----------------|----------------------|------------|---------|-------|------|--------|
| | | | Larg. | Comp. | Alt. | |
| 10.002.003.0001 | Galvanizado a Quente | 25x30 | 100 | 1000 | 40 | B125 |
| 10.002.003.0002 | Galvanizado a Quente | 20x30 | 120 | 1000 | 40 | B125 |
| 10.002.003.0003 | Galvanizado a Quente | 30x30 | 150 | 1000 | 40 | B125 |
| 10.002.003.0004 | Galvanizado a Quente | 30x30 | 200 | 1000 | 40 | B125 |
| 10.002.003.0005 | Galvanizado a Quente | 30x30 | 250 | 1000 | 40 | B125 |
| 10.002.003.0006 | Galvanizado a Quente | 30x30 | 300 | 1000 | 40 | A15 |
| 10.002.003.0007 | Galvanizado a Quente | 30x30 | 400 | 1000 | 40 | A15 |
| 10.002.003.0008 | Galvanizado a Quente | 30x30 | 500 | 1000 | 40 | A15 |
| 10.002.003.0009 | Galvanizado a Quente | 30x30 | 600 | 1000 | 40 | A15 |
| 10.002.003.0010 | Galvanizado a Quente | 30x30 | 700 | 1000 | 40 | A15 |
| 10.002.003.0011 | Galvanizado a Quente | 30x30 | 800 | 1000 | 40 | A15 |
| 10.002.003.0012 | Galvanizado a Quente | 30x30 | 900 | 1000 | 40 | A15 |
| 10.002.003.0013 | Galvanizado a Quente | 30x30 | 1000 | 1000 | 40 | A15 |

DESCRIÇÃO

- Grelha quadriculada em aço galvanizado;
- Com longarinas laterais configuradas em U e travessas em barra de 40x2 mm com tiras embutidas de 12x2 mm.

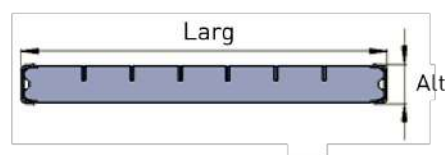
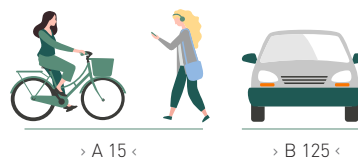
CARACTERÍSTICAS FÍSICAS

- Tipo de aço: STW22;
- Fabricada em barra/barra, com 2 mm espessura e malha 30x30 mm;
- Acabamento galvanizado a quente;
- Espessura de galvanização: 45 – 55 µm;
- Cor: zinco tipo mate;
- Classe: B125 e A15, segundo a norma EN 124:1995.

UTILIZAÇÕES

- Apropriada para zonas pedonais e semelhantes, parques de estacionamento e silos de estacionamento para viaturas ligeiras.

Grelhas Quadrículadas Retangulares 40 mm em Aço Inox



| Código | Quadrícula | Medidas | | | Classe |
|-----------------|------------|---------|-------|------|--------|
| | | Larg. | Comp. | Alt. | |
| 10.002.004.0001 | 25x30 | 100 | 1000 | 40 | B125 |
| 10.002.004.0002 | 20x30 | 120 | 1000 | 40 | B125 |
| 10.002.004.0003 | 30x30 | 150 | 1000 | 40 | B125 |
| 10.002.004.0004 | 30x30 | 200 | 1000 | 40 | A15 |
| 10.002.004.0005 | 30x30 | 250 | 1000 | 40 | A15 |

DESCRIÇÃO

- Grelha quadrículada em aço INOX: AISI 304;
- Com longarinas laterais configuradas em U e travessas em barra de 40x2 mm com tiras embutidas de 12x2 mm.

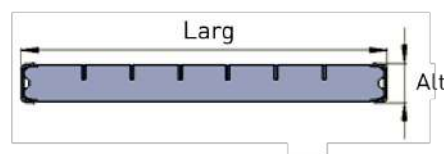
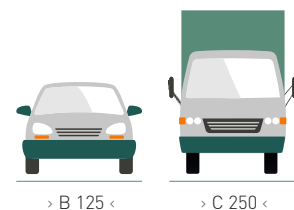
CARACTERÍSTICAS FÍSICAS

- Fabricada em barra/barra, com 2 mm espessura e malha 30x30 mm;
- Chapa INOX, de acordo com a norma AISI 304;
- Classe B125 e A15, segundo a norma EN 124:1995.

UTILIZAÇÕES

- Zonas pedonais e semelhantes, parques de estacionamento e silos de estacionamento para viaturas ligeiras (aconselhadas para indústrias química e alimentar).

Grelhas Quadrículadas Retangulares 25mm Reforçadas B/B



| Código | Quadrícula | Medidas | | | Classe |
|-----------------|------------|---------|-------|------|--------|
| | | Larg. | Comp. | Alt. | |
| 10.002.005.0001 | 25x30 | 100 | 1000 | 20 | C250 |
| 10.002.005.0002 | 20x30 | 120 | 1000 | 20 | C250 |
| 10.002.005.0003 | 30x30 | 150 | 1000 | 25 | C250 |
| 10.002.005.0004 | 30x30 | 200 | 1000 | 25 | C250 |
| 10.002.005.0005 | 30x30 | 250 | 1000 | 25 | C250 |
| 10.002.005.0006 | 30x30 | 300 | 1000 | 25 | B125 |
| 10.002.005.0007 | 30x30 | 350 | 1000 | 25 | B125 |
| 10.002.005.0008 | 30x30 | 400 | 1000 | 25 | B125 |
| 10.002.005.0009 | 30x30 | 500 | 1000 | 25 | B125 |
| 10.002.005.0010 | 30x30 | 600 | 1000 | 25 | B125 |

DESCRIÇÃO

- Grelha quadrículada em aço galvanizado;
- Com longarinas laterais configuradas em U.

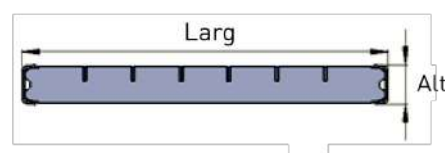
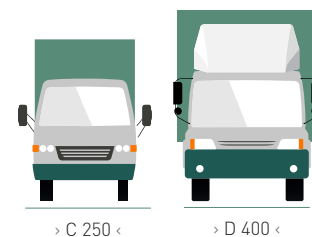
CARACTERÍSTICAS FÍSICAS

- Fabricada em barra/barra, com 5 mm espessura e malha 30x30 mm;
- Acabamento Galvanizado a Quente, conforme NP EN ISO 1461;
- Cor: galva, tipo mate;
- Classe: C250 e B125, segundo a norma EN 124:1995.

UTILIZAÇÕES

- Passeios, zonas para peões e semelhantes, parque de estacionamento e silos de estacionamento para viaturas ligeiras e pesados C250.

— Grelhas Quadriculadas Retangulares 40mm Reforçadas B/B



| Código | Acabamento | Quadrícula | Medidas | | | Classe |
|-----------------|----------------------|------------|---------|-------|------|--------|
| | | | Larg. | Comp. | Alt. | |
| 10.002.006.0001 | Galvanizado a Quente | 30x30 | 150 | 1000 | 40 | D400 |
| 10.002.006.0002 | Galvanizado a Quente | 30x30 | 200 | 1000 | 40 | D400 |
| 10.002.006.0003 | Galvanizado a Quente | 30x30 | 250 | 1000 | 40 | D400 |
| 10.002.006.0004 | Galvanizado a Quente | 30x30 | 300 | 1000 | 40 | C250 |
| 10.002.006.0005 | Galvanizado a Quente | 30x30 | 400 | 1000 | 40 | C250 |

DESCRIÇÃO

- Grelha quadriculada em aço galvanizado.

CARACTERÍSTICAS FÍSICAS

- Fabricada em barra/barra, com 5 mm espessura e malha 30x30 mm;
- Acabamento galvanizado a quente, conforme NP EN ISO 1461;
- Classe C250 e B125, segundo a norma EN 124:1995.

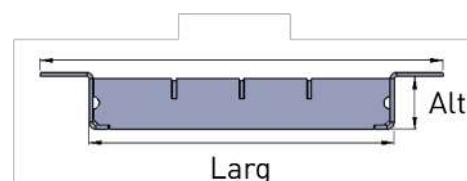
UTILIZAÇÕES

- Apropriado para zonas de valetas de rua ao longo de lancis e zonas de bermas estabilizadas sem tráfego e zonas comparáveis.
- Por exemplo, empilhadores e camiões - transportes pesados.

— Grelhas Quadrículadas Retangulares modelo SELF



> A 15 <



| Código | Acabamento | Quadrícula | Medidas | | | Classe |
|-----------------|----------------------|------------|---------|-------|------|--------|
| | | | Larg. | Comp. | Alt. | |
| 10.002.007.0001 | Galvanizado a Quente | 25x30 | 100 | 1000 | 20 | A15 |
| 10.002.007.0002 | Galvanizado a Quente | 20x30 | 120 | 1000 | 20 | A15 |
| 10.002.007.0003 | Galvanizado a Quente | 30x30 | 150 | 1000 | 25 | A15 |
| 10.002.007.0004 | Galvanizado a Quente | 30x30 | 200 | 1000 | 25 | A15 |
| 10.002.007.0005 | Galvanizado a Quente | 30x30 | 250 | 1000 | 25 | A15 |
| 10.002.007.0006 | Galvanizado a Quente | 30x30 | 300 | 1000 | 25 | A15 |

DESCRIÇÃO

- Grelha quadrículada em aço galvanizado;
- Com longarinas laterais com aba para encobrir os rebordos do canal.

CARACTERÍSTICAS FÍSICAS

- Fabricada em barra/barra, com 2 mm espessura e malha 30x30 mm;
- Acabamento galvanizado a quente, conforme NP EN ISO 1461;
- Cor: galva, tipo mate;
- Classe: A15, segundo a norma EN 124:1995.

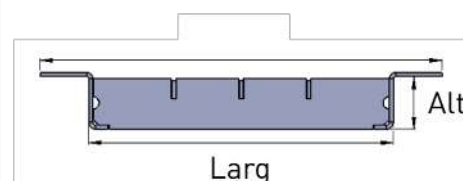
UTILIZAÇÕES

- Zonas exclusivamente utilizadas para peões e ciclistas.

— Grelhas Quadriculadas Retangulares Modelo SELF em Aço Inox



> A 15 <



| Código | Quadrícula | Medidas | | | Classe |
|-----------------|------------|---------|-------|------|--------|
| | | Larg. | Comp. | Alt. | |
| 10.002.008.0001 | 25x30 | 100 | 1000 | 20 | A15 |
| 10.002.008.0002 | 20x30 | 120 | 1000 | 20 | A15 |
| 10.002.008.0003 | 30x30 | 150 | 1000 | 25 | A15 |
| 10.002.008.0004 | 30x30 | 200 | 1000 | 25 | A15 |

DESCRIÇÃO

- Grelha quadriculada SELF, em aço INOX: AISI 304;
- Com longarinas laterais com aba para encobrir os bordos do canal.

CARACTERÍSTICAS FÍSICAS

- Fabricada em barra/barra, com 2 mm espessura e malha 30x30 mm;
- Tipo de aço INOX: AISI 304;
- Classe: A15, segundo a norma EN 124:1995.

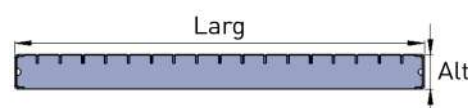
UTILIZAÇÕES

- Zonas que podem ser utilizadas por peões.
- Zonas onde se requer higiene e resistência a corrosão (ex: indústrias química e alimentar).

— Grelhas Quadriculadas Quadradas 25 mm em Aço Galvanizado



> A 15 <



| Código | Quadrícula | Medidas | | | Classe |
|------------------|------------|---------|-------|------|--------|
| | | Larg. | Comp. | Alt. | |
| 100.002.009.0001 | 20x30 | 200 | 200 | 25 | A15 |
| 100.002.009.0002 | 20x30 | 250 | 250 | 25 | A15 |
| 100.002.009.0003 | 20x30 | 300 | 300 | 25 | A15 |
| 100.002.009.0004 | 20x30 | 350 | 350 | 25 | A15 |
| 100.002.009.0005 | 20x30 | 400 | 400 | 25 | A15 |
| 100.002.009.0006 | 20x30 | 450 | 450 | 25 | A15 |
| 100.002.009.0007 | 20x30 | 500 | 500 | 25 | A15 |
| 100.002.009.0008 | 20x30 | 550 | 550 | 25 | A15 |
| 100.002.009.0009 | 20x30 | 600 | 600 | 25 | A15 |
| 100.002.009.0010 | 20x30 | 650 | 650 | 25 | A15 |
| 100.002.009.0011 | 20x30 | 700 | 700 | 25 | A15 |
| 100.002.009.0012 | 20x30 | 800 | 800 | 25 | A15 |

DESCRIÇÃO

- Grelha quadriculada quadrada em aço galvanizado, com aro;
- Constituída por longarinas laterais configuradas em U e travessas em barra de 25 mm de altura com tiras embutida de 12 mm de altura.

CARACTERÍSTICAS FÍSICAS

- Tipo de aço: STW22;
- Fabricada em barra/barra de 2 mm de espessura e malha 30x30 mm;
- Acabamento galvanizado a quente;
- Espessura de galvanização: 45 – 55 µm;
- Cor: Zinco tipo mate;
- Classe A 15, segundo a norma EN 124:1995.

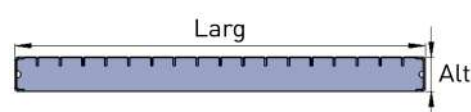
UTILIZAÇÕES

- Zonas utilizadas exclusivamente por peões e ciclistas.

— Grelhas Quadriculadas Quadradas 25 mm em Aço Inox



> A 15 <



| Código | Quadrícula | Medidas | | | Classe |
|-----------------|------------|---------|-------|------|--------|
| | | Larg. | Comp. | Alt. | |
| 10.002.010.0001 | 20x30 | 200 | 200 | 25 | A15 |
| 10.002.010.0002 | 20x30 | 250 | 250 | 25 | A15 |
| 10.002.010.0003 | 20x30 | 300 | 300 | 25 | A15 |
| 10.002.010.0004 | 20x30 | 350 | 350 | 25 | A15 |
| 10.002.010.0005 | 20x30 | 400 | 400 | 25 | A15 |
| 10.002.010.0006 | 20x30 | 450 | 450 | 25 | A15 |
| 10.002.010.0007 | 20x30 | 500 | 500 | 25 | A15 |
| 10.002.010.0008 | 20x30 | 550 | 550 | 25 | A15 |
| 10.002.010.0009 | 20x30 | 600 | 600 | 25 | A15 |

DESCRIÇÃO

- Grelha quadriculada quadrada com aro, em aço INOX: AISI 304;
- Constituída por longarinas laterais configuradas em U e travessas em barra de 25 mm de altura com tiras embutida de 12 mm de altura.

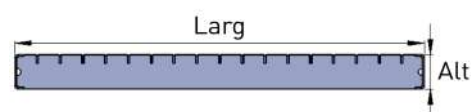
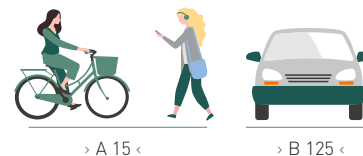
CARACTERÍSTICAS FÍSICAS

- Fabricada em barra/barras de 2 mm de espessura e malha 30x30 mm;
- Chapa INOX AISI 304;
- Classe: A15, segundo a norma EN 124:1995.

UTILIZAÇÕES

- Zonas utilizadas exclusivamente por peões;
- Indicada para indústria química e alimentar.

— Grelhas Quadriculadas Quadradas 40 mm



| Código | Quadrícula | Medidas | | | Classe |
|-----------------|------------|---------|-------|------|--------|
| | | Larg. | Comp. | Alt. | |
| 10.002.011.0001 | 20x30 | 350 | 350 | 40 | B125 |
| 10.002.011.0002 | 20x30 | 400 | 400 | 40 | B125 |
| 10.002.011.0003 | 20x30 | 450 | 450 | 40 | A15 |
| 10.002.011.0004 | 20x30 | 500 | 500 | 40 | A15 |
| 10.002.011.0005 | 20x30 | 550 | 550 | 40 | A15 |
| 10.002.011.0006 | 20x30 | 600 | 600 | 40 | A15 |
| 10.002.011.0007 | 20x30 | 650 | 650 | 40 | A15 |
| 10.002.011.0008 | 20x30 | 700 | 700 | 40 | A15 |

DESCRIÇÃO

- Grelha quadriculada quadrada em aço galvanizado, com aro;
- Constituída por longarinas laterais configuradas em U e travessas em barra de 40 mm de altura com tiras embutida de 12 mm de altura.

CARACTERÍSTICAS FÍSICAS

- Tipo de aço: STW22;
- Fabricada em barra/barra de 2 mm de espessura e malha 30x30 mm;
- Acabamento galvanizado a quente;
- Espessura da galvanização: 45 – 55 µm;
- Cor: zinco tipo mate;
- Classe: A15 e B125, segundo a norma EN 124:1995.

UTILIZAÇÕES

- Apropriadas para passeios, silos e parques de estacionamento para viaturas ligeiras e zonas comparáveis.

— Grelhas Anti-Taco Retangulares



> A 15 <



| Código | Produto | Medidas | | | Classe |
|-----------------|--------------------------------|---------|-------|------|--------|
| | | Larg. | Comp. | Alt. | |
| 10.002.013.0001 | Grelha zincada c/Aro Anti-taco | 160 | 1010 | 25 | A15 |
| 10.002.013.0002 | Grelha zincada c/Aro Anti-taco | 210 | 1010 | 25 | A15 |
| 10.002.013.0003 | Grelha zincada c/Aro Anti-taco | 260 | 1010 | 25 | A15 |
| 10.002.013.0004 | Grelha zincada c/Aro Anti-taco | 310 | 1010 | 25 | A15 |
| 10.002.013.0005 | Grelha zincada c/Aro Anti-taco | 410 | 1010 | 25 | A15 |

DESCRIÇÃO

- Grelhas retangulares;
- Galvanizado a quente;
- Seguro para calcanhares;
- Malha 30x10;

— Grelhas Anti-Taco Quadradas



> A 15 <



| Código | Produto | Medidas | | | Classe |
|-----------------|--------------------------------|---------|-------|------|--------|
| | | Larg. | Comp. | Alt. | |
| 10.002.016.0001 | Grelha zincada c/Aro Anti-taco | 230 | 230 | 25 | A15 |
| 10.002.016.0002 | Grelha zincada c/Aro Anti-taco | 330 | 330 | 25 | A15 |
| 10.002.016.0003 | Grelha zincada c/Aro Anti-taco | 430 | 430 | 25 | A15 |
| 10.002.016.0004 | Grelha zincada c/Aro Anti-taco | 530 | 530 | 25 | A15 |

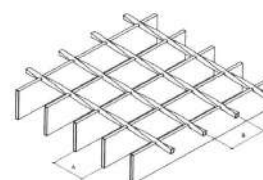
DESCRIÇÃO

- Grelhas retangulares;
- Seguro para calcanhares;
- Galvanizado a quente;
- Malha 30x10.

Grelhas Eletrossoldadas Barra / Varão & Sistemas de Fixação



> A 15 <



1. Grelhas Eletrossoldadas / Varão

| Código | Medidas | | | Quadrícula | Classe |
|-----------------|---------|-------|------|------------|--------|
| | Larg. | Comp. | Alt. | | |
| 10.002.014.0001 | 200 | 1000 | 30 | 34x38 mm | A15 |
| 10.002.014.0002 | 250 | 1000 | 30 | 34x38 mm | A15 |
| 10.002.014.0003 | 300 | 1000 | 30 | 34x38 mm | A15 |
| 10.002.014.0004 | 400 | 1000 | 30 | 34x38 mm | A15 |
| 10.002.014.0005 | 500 | 1000 | 30 | 34x38 mm | A15 |
| 10.002.014.0006 | 600 | 1000 | 30 | 34x38 mm | A15 |
| 10.002.014.0007 | 700 | 1000 | 30 | 34x38 mm | A15 |
| 10.002.014.0008 | 800 | 1000 | 30 | 34x38 mm | A15 |
| 10.002.014.0009 | 900 | 1000 | 30 | 34x38 mm | A15 |
| 10.002.014.0010 | 1000 | 1000 | 30 | 34x38 mm | A15 |
| 10.002.014.0011 | 1200 | 1000 | 30 | 34x38 mm | A15 |
| 10.002.014.0012 | 1500 | 1000 | 30 | 34x38 mm | A15 |
| 10.002.014.0013 | 2000 | 1000 | 30 | 34x38 mm | A15 |

2. Sistemas de fixação de Grelhas Quadrículadas

| Código | Produto | Classe |
|------------------|---------|--|
| 100.002.012.0001 | Zincado | Sistema de fixação p/ união de grelha quadrículada |

DESCRIÇÃO

- Grelha Quadrículada em Barra / Varão.

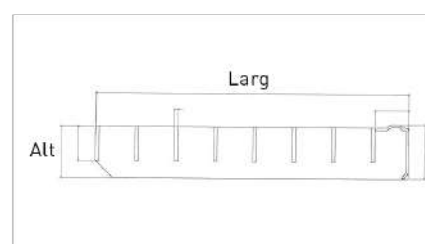
CARACTERÍSTICAS FÍSICAS

- Grelha eletrossoldada;
- Barra de apoio lisa;
- Distância de eixos 34mm (32mm luz livre);
- Altura da grelha: 30mm;
- Espessura: 2mm;
- Barra transversal: varão torcido 4mm;
- Distância entre eixos: 38mm (34mm luz livre);
- Aro: Eletrossoldado;
- Altura: 30mm;
- Espessura: 2mm.

Degraus Quadriculados c/ Reforço em Chapa



> A 15 <



| Código | Acabamento | Medidas | | | Classe |
|-----------------|-----------------------------|---------|-------|------|--------|
| | | Larg. | Comp. | Alt. | |
| 10.002.015.0001 | Lateral 60x3 e largura 700 | 700 | 240 | 30 | A15 |
| 10.002.015.0002 | Lateral 60x3 e largura 700 | 700 | 275 | 30 | A15 |
| 10.002.015.0003 | Lateral 60x3 e largura 700 | 700 | 310 | 30 | A15 |
| 10.002.015.0004 | Lateral 60x3 e largura 800 | 800 | 240 | 30 | A15 |
| 10.002.015.0005 | Lateral 60x3 e largura 800 | 800 | 275 | 30 | A15 |
| 10.002.015.0006 | Lateral 60x3 e largura 800 | 800 | 310 | 30 | A15 |
| 10.002.015.0007 | Lateral 60x3 e largura 900 | 900 | 240 | 30 | A15 |
| 10.002.015.0008 | Lateral 60x3 e largura 900 | 900 | 275 | 30 | A15 |
| 10.002.015.0009 | Lateral 60x3 e largura 900 | 900 | 310 | 30 | A15 |
| 10.002.015.0010 | Lateral 60x3 e largura 1000 | 1000 | 240 | 30 | A15 |
| 10.002.015.0011 | Lateral 60x3 e largura 1000 | 1000 | 275 | 30 | A15 |
| 10.002.015.0012 | Lateral 60x3 e largura 1000 | 1000 | 310 | 30 | A15 |

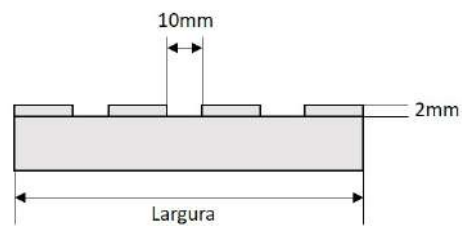
DESCRIÇÃO

- Degrau em gradil metálico com frontal antideslizante, que melhora a percepção visual do desnível e a segurança contra o escorregamento.

— Grelhas de Tiras IFEC



> A 15 <



| Código | Produto | Classe |
|-----------------|---|--------|
| 10.002.016.0001 | Grelha de tiras IFEC galvanizadas 100x20x1000mm | A15 |
| 10.002.016.0002 | Grelha de tiras IFEC galvanizadas 120x20x1000mm | A15 |
| 10.002.016.0003 | Grelha de tiras IFEC galvanizadas 150x25x1000mm | A15 |
| 10.002.016.0004 | Grelha de tiras IFEC galvanizadas 200x25x1000mm | A15 |
| 10.002.016.0005 | Grelha de tiras IFEC galvanizadas 250x25x1000mm | A15 |
| 10.002.016.0006 | Grelha de tiras IFEC galvanizadas 300x25x1000mm | A15 |
| 10.002.016.0007 | Grelha de tiras IFEC galvanizadas 400x25x1000mm | A15 |
| 10.002.016.0008 | Grelha de tiras IFEC galvanizadas 500x25x1000mm | A15 |

DESCRIÇÃO

- **Novo Modelo!**
- Grelhas galvanizadas a quente;
- Aço 2,5 mm;
- Ref. S235;
- Largura do rasgo entre tiras 10 mm.

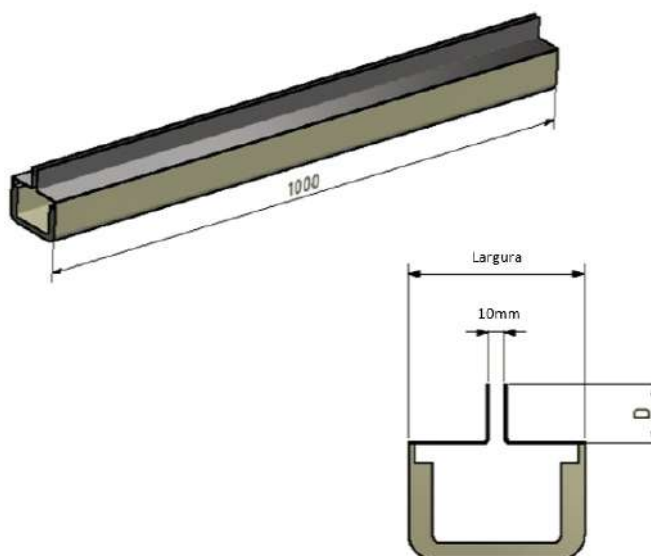
UTILIZAÇÕES

- Zonas utilizadas exclusivamente por peões e ciclistas.

— Grelhas p/ Canal Oculto



> A 15 <



1. Grelhas p/ Canal Oculto Rasas (0 mm)

| Código | Produto | Medidas | | | Classe |
|-----------------|--|---------|-----|-------|--------|
| | | D. | Alt | Comp. | |
| 10.003.001.0001 | Grelha p/ canal oculto galvanizado rasa p/ canal | 0 | 100 | 1000 | A15 |
| 10.003.001.0002 | Grelha p/ canal oculto galvanizado rasa p/ canal | 0 | 130 | 1000 | A15 |
| 10.003.001.0003 | Grelha p/ canal oculto galvanizado rasa p/ canal | 0 | 200 | 1000 | A15 |
| 10.003.001.0004 | Grelha p/ canal oculto inox rasa p/ canal | 0 | 100 | 1000 | A15 |
| 10.003.001.0005 | Grelha p/ canal oculto inox rasa p/ canal | 0 | 130 | 1000 | A15 |
| 10.003.001.0006 | Grelha p/ canal oculto inox rasa p/ canal | 0 | 200 | 1000 | A15 |

2. Grelhas p/ Canal Oculto 25 mm

| Código | Produto | Medidas | | | Classe |
|-----------------|---|---------|-----|-------|--------|
| | | D. | Alt | Comp. | |
| 10.003.002.0001 | Grelha p/ canal oculto galvanizado 25 alt. p/ canal | 25 | 100 | 1000 | A15 |
| 10.003.002.0002 | Grelha p/ canal oculto galvanizado 25 alt. p/ canal | 25 | 130 | 1000 | A15 |
| 10.003.002.0003 | Grelha p/ canal oculto galvanizado 25 alt. p/ canal | 25 | 200 | 1000 | A15 |
| 10.003.002.0004 | Grelha p/ canal oculto inox 25 alt. p/ canal | 25 | 100 | 1000 | A15 |
| 10.003.002.0005 | Grelha p/ canal oculto inox 25 alt. p/ canal | 25 | 130 | 1000 | A15 |

— Grelhas p/ Canal Oculto



> A 15 <

3. Grelhas p/ Canal Oculto 50 mm

| Código | Produto | Medidas | | | Classe |
|-----------------|---|---------|-----|-------|--------|
| | | D. | Alt | Comp. | |
| 10.003.003.0001 | Grelha p/ canal oculto galvanizado 50 alt. p/ canal | 50 | 100 | 1000 | A15 |
| 10.003.003.0002 | Grelha p/ canal oculto galvanizado 50 alt. p/ canal | 50 | 130 | 1000 | A15 |
| 10.003.003.0003 | Grelha p/ canal oculto galvanizado 50 alt. p/ canal | 50 | 200 | 1000 | A15 |
| 10.003.003.0004 | Grelha p/ canal oculto inox 50 alt. p/ canal | 50 | 100 | 1000 | A15 |
| 10.003.003.0005 | Grelha p/ canal oculto inox 50 alt. p/ canal | 50 | 130 | 1000 | A15 |

4. Grelhas p/ Canal Oculto 75 mm

| Código | Produto | Medidas | | | Classe |
|-----------------|---|---------|-----|-------|--------|
| | | D. | Alt | Comp. | |
| 10.004.003.0001 | Grelha p/ canal oculto galvanizado 75 alt. p/ canal | 75 | 100 | 1000 | A15 |
| 10.004.003.0002 | Grelha p/ canal oculto galvanizado 75 alt. p/ canal | 75 | 130 | 1000 | A15 |
| 10.004.003.0003 | Grelha p/ canal oculto galvanizado 75 alt. p/ canal | 75 | 200 | 1000 | A15 |
| 10.004.003.0004 | Grelha p/ canal oculto inox 75 alt. p/ canal | 75 | 100 | 1000 | A15 |
| 10.004.003.0005 | Grelha p/ canal oculto inox 75 alt. p/ canal | 75 | 130 | 1000 | A15 |
| 10.004.003.0006 | Grelha p/ canal oculto inox 75 alt. p/ canal | 75 | 200 | 1000 | A15 |

DESCRIÇÃO

- Grelhas para canal oculto.

CARACTERÍSTICAS FÍSICAS

- Fabricadas em chapa de aço S235 de 1,5mm galvanizada a quente ou chapa em aço inox AISI 304 ou AISI 316 de 1,5mm (mediante orçamento prévio).

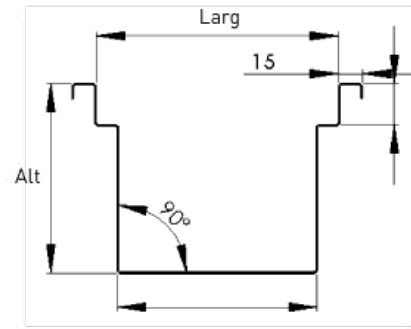
UTILIZAÇÕES

- Zonas de valeta de rua ao longo de lancis de passeio e outras zonas pedonais com berma estabilizada.

Canais em Chapa de Aço Galvanizado



> A 15 <



| Código | Medidas | | | Classe |
|-----------------|---------|-------|------|--------|
| | Larg. | Comp. | Alt. | |
| 10.004.001.0001 | 100 | 1000 | 20 | A15 |
| 10.004.001.0002 | 120 | 1000 | 20 | A15 |
| 10.004.001.0003 | 150 | 1000 | 25 | A15 |
| 10.004.001.0004 | 200 | 1000 | 25 | A15 |
| 10.004.001.0005 | 250 | 1000 | 25 | A15 |
| 10.004.001.0006 | 100 | 1000 | 40 | A15 |
| 10.004.001.0007 | 120 | 1000 | 40 | A15 |
| 10.004.001.0008 | 150 | 1000 | 40 | A15 |
| 10.004.001.0009 | 200 | 1000 | 40 | A15 |
| 10.004.001.0010 | 250 | 1000 | 40 | A15 |

DESCRIÇÃO

- Canais em aço galvanizado.

CARACTERÍSTICAS FÍSICAS

- Fabricada em chapa de aço galvanizado do tipo: DX51D + Z275 NA;
- Espessura: 0,8 mm;
- Cor: zinco tipo mate;
- Classe: A15, segundo EN 124:1995.

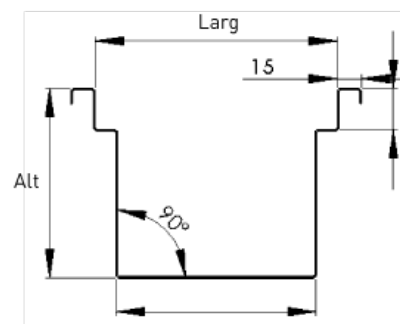
UTILIZAÇÕES

- Canal para grelhas;
- Adequado para zonas exclusivamente utilizadas por peões e ciclistas.
- Como cofragem perdida;
- Utilizados para grelhas das nossas gamas.

— Canais em Chapa de Aço Inox



> A 15 <



| Código | Medidas | | | Classe |
|-----------------|---------|-------|------|--------|
| | Larg. | Comp. | Alt. | |
| 10.004.002.0001 | 100 | 1000 | 20 | A15 |
| 10.004.002.0002 | 120 | 1000 | 20 | A15 |
| 10.004.002.0003 | 150 | 1000 | 25 | A15 |
| 10.004.002.0004 | 200 | 1000 | 25 | A15 |
| 10.004.002.0015 | 250 | 1000 | 25 | A15 |
| 10.004.002.0006 | 100 | 1000 | 40 | A15 |
| 10.004.002.0007 | 120 | 1000 | 40 | A15 |
| 10.004.002.0008 | 150 | 1000 | 40 | A15 |
| 10.004.002.0009 | 200 | 1000 | 40 | A15 |
| 10.004.002.0010 | 250 | 1000 | 40 | A15 |

DESCRIÇÃO

- Canais em aço INOX.

CARACTERÍSTICAS FÍSICAS

- Fabricada em chapa de aço INOX com 0,8 mm de espessura;
- Aço INOX tipo: AISI 304;
- Classe: A15, segundo EN 124:1995.
- Estampado/Quadriculado.

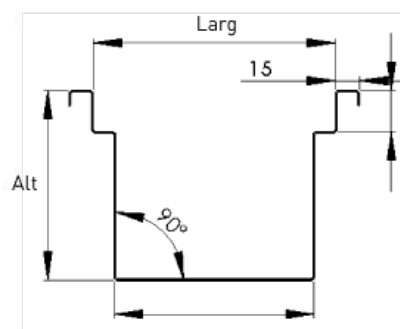
UTILIZAÇÕES

- Canal para grelhas;
- Adequado para zonas exclusivamente utilizadas por peões e ciclistas, onde se requer higiene e resistência a corrosão.
- Utilizados para grelhas das nossas gamas.



> C 250 <

Canais em Chapa Xadrez Galvanizada a Quente



| Código | Medidas | | | Classe |
|-----------------|---------|-------|------|--------|
| | Larg. | Comp. | Alt. | |
| 10.004.003.0001 | 150 | 1000 | 25 | C250 |
| 10.004.003.0002 | 200 | 1000 | 25 | C250 |
| 10.004.003.0003 | 250 | 1000 | 25 | C250 |
| 10.004.003.0004 | 150 | 1000 | 40 | C250 |
| 10.004.003.0005 | 200 | 1000 | 40 | C250 |
| 10.004.003.0006 | 250 | 1000 | 40 | C250 |

DESCRIÇÃO

- Canais em chapa xadrez galvanizado.

CARACTERÍSTICAS FÍSICAS

- Fabricada em chapa xadrez com 3/5 mm de espessura;
- Acabamento galvanizado a quente, conforme NP EN ISO 1461;
- Classe: C250, de acordo com EN 124:1995;
- Para este canal aconselha-se o uso da grelha em barra/barra.

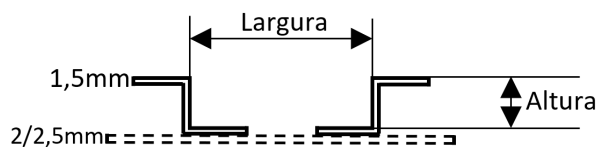
UTILIZAÇÕES

- Canal para grelhas;
- Adequado para zonas de valetas de rua ao longo de lancis, zonas de bermas estabilizadas sem tráfego e zonas comparáveis.
- Utilizados para grelhas da nossa gama B/B quadriculadas.

Aros p/ Chumbar em Aço Galvanizado



> A 15 <



| Código | Medidas | | | Classe |
|-----------------|---------|-------|------|--------|
| | Larg. | Comp. | Alt. | |
| 10.004.004.0001 | 100 | 1000 | 20 | A15 |
| 10.004.004.0002 | 120 | 1000 | 20 | A15 |
| 10.004.004.0003 | 150 | 1000 | 25 | A15 |
| 10.004.004.0004 | 200 | 1000 | 25 | A15 |
| 10.004.004.0005 | 250 | 1000 | 25 | A15 |
| 10.004.004.0006 | 300 | 1000 | 25 | A15 |
| 10.004.004.0007 | 350 | 1000 | 25 | A15 |
| 10.004.004.0008 | 400 | 1000 | 25 | A15 |
| 10.004.004.0009 | 500 | 1000 | 25 | A15 |
| 10.004.004.0010 | 600 | 1000 | 25 | A15 |
| 10.004.004.0011 | 100 | 1000 | 40 | A15 |
| 10.004.004.0012 | 120 | 1000 | 40 | A15 |
| 10.004.004.0013 | 150 | 1000 | 40 | A15 |
| 10.004.004.0014 | 200 | 1000 | 40 | A15 |
| 10.004.004.0015 | 250 | 1000 | 40 | A15 |
| 10.004.004.0016 | 300 | 1000 | 40 | A15 |
| 10.004.004.0017 | 400 | 1000 | 40 | A15 |
| 10.004.004.0018 | 500 | 1000 | 40 | A15 |
| 10.004.004.0019 | 600 | 1000 | 40 | A15 |

DESCRIÇÃO

- Aros para chumbar em aço Galvanizado.

CARACTERÍSTICAS FÍSICAS

- Fabricada em aço galvanizado tipo: DX51D + Z275 NA;
- Espessura: 1,5/2 mm;
- Espessura da galvanização: 275 g/m²;
- Cor: zinco tipo mate.

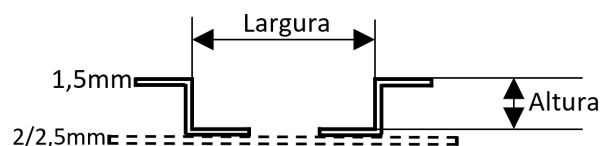
UTILIZAÇÕES

- Apropriada para zonas exclusivamente utilizadas por peões e ciclistas.
- Utilizados para grelhas das nossas gamas, estampadas/quadriculadas.

Aros p/ Chumbar em Aço Inox



> A 15 <



| Código | Medidas | | | Classe |
|-----------------|---------|-------|------|--------|
| | Larg. | Comp. | Alt. | |
| 10.004.005.0001 | 100 | 1000 | 20 | A15 |
| 10.004.005.0002 | 120 | 1000 | 20 | A15 |
| 10.004.005.0003 | 150 | 1000 | 25 | A15 |
| 10.004.005.0004 | 200 | 1000 | 25 | A15 |
| 10.004.005.0005 | 250 | 1000 | 25 | A15 |
| 10.004.005.0006 | 100 | 1000 | 40 | A15 |
| 10.004.005.0007 | 120 | 1000 | 40 | A15 |
| 10.004.005.0008 | 150 | 1000 | 40 | A15 |
| 10.004.005.0009 | 200 | 1000 | 40 | A15 |
| 10.004.005.0010 | 250 | 1000 | 40 | A15 |

DESCRIÇÃO

- Aros para chumbar em aço Inox.

CARACTERÍSTICAS FÍSICAS

- Fabricada em chapa de aço INOX com 1,5/2 mm de espessura;
- Tipo de aço INOX: AISI 304.

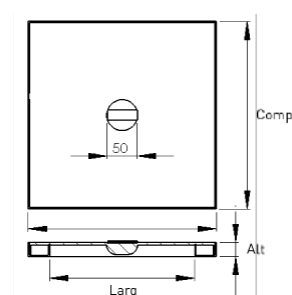
UTILIZAÇÕES

- Apropriada para zonas exclusivamente utilizadas por peões e ciclistas, onde se requer higiene e resistência a corrosão.
- Utilizados para grelhas das nossas gamas, estampadas/quadrículas.

Tampas Série Ligeira Rasas



> A 15 <



| Código | Medidas | | | Classe |
|-----------------|---------|-------|------|--------|
| | Larg. | Comp. | Alt. | |
| 10.005.001.0001 | 300 | 300 | Rasa | A15 |
| 10.005.001.0002 | 400 | 400 | Rasa | A15 |
| 10.005.001.0003 | 500 | 500 | Rasa | A15 |
| 10.005.001.0004 | 600 | 600 | Rasa | A15 |
| 10.005.001.0005 | 700 | 700 | Rasa | A15 |

DESCRIÇÃO

- Tampa rasa quadrada série ligeira em aço galvanizado.

CARACTERÍSTICAS FÍSICAS

- Fabricada em aço 2 mm de espessura. Galvanizado;
- Possui vedação hidráulica para evitar a passagem de cheiros;
- Munida de uma pega central para içamento.

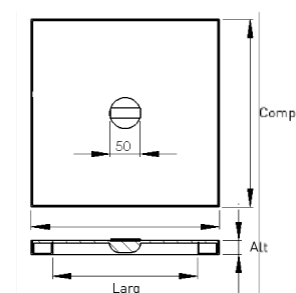
UTILIZAÇÕES

- Zonas que podem ser utilizadas unicamente por peões.

Tampas Série Ligeira Rasas em Aço Inox



> A 15 <



| Código | Medidas | | | Classe |
|-----------------|---------|-------|------|--------|
| | Larg. | Comp. | Alt. | |
| 10.005.002.0001 | 300 | 300 | Rasa | A15 |
| 10.005.002.0002 | 400 | 400 | Rasa | A15 |
| 10.005.002.0003 | 500 | 500 | Rasa | A15 |
| 10.005.002.0004 | 600 | 600 | Rasa | A15 |
| 10.005.002.0005 | 700 | 700 | Rasa | A15 |

DESCRIÇÃO

- Tampa rasa quadrada em aço INOX.

CARACTERÍSTICAS FÍSICAS

- Fabricada em aço 2 mm de espessura, INOX AISI 304;
- Possui vedação hidráulica para evitar a passagem de cheiros;
- Munida de uma pega central para içamento.

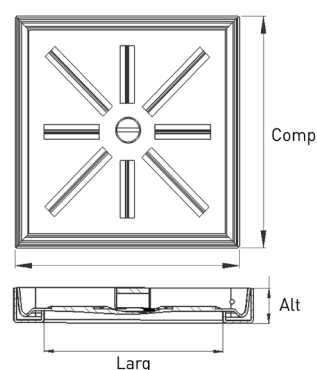
UTILIZAÇÕES

- Zonas que podem ser utilizadas por peões e ciclistas, onde se requer um bom acabamento e resistência a corrosão.

Tampas Galvanizadas Série Ligeira C/ Rebaixe de 25 mm



> A 15 <



| Código | Medidas | | | Classe |
|-----------------|---------|-------|------|--------|
| | Larg. | Comp. | Alt. | |
| 10.005.003.0001 | 300 | 300 | 25 | A15 |
| 10.005.003.0002 | 400 | 400 | 25 | A15 |
| 10.005.003.0003 | 500 | 500 | 25 | A15 |
| 10.005.003.0004 | 600 | 600 | 25 | A15 |
| 10.005.003.0005 | 700 | 700 | 25 | A15 |

DESCRIÇÃO

- Tampa quadrada rebaixada p/ enchimento 25 mm em aço galvanizado.

CARACTERÍSTICAS FÍSICAS

- Fabricada em chapa de aço galvanizado de 2 mm de espessura galvanizada;
- Vedação hidráulica para evitar a passagem de cheiros;
- Dispõe de uma pega central para içamento;
- Classe: A15, de acordo com EN 124:1995.
- Design icónico que permite uma abertura fácil da tampa;
- Fabricadas em peça única.

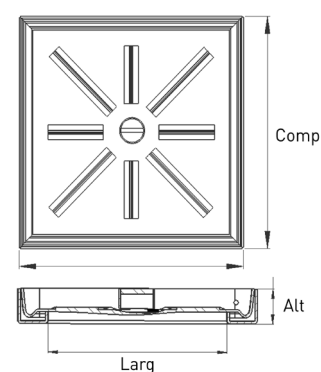
UTILIZAÇÕES

- Zonas que podem ser utilizadas apenas por peões e ciclistas.
- Zonas comparáveis, principalmente onde se requer higiene e resistência e corrosão de águas pluviais e outras;
- Bom acabamento em betão, ladrilho cerâmico que permite a invisibilidade da tampa.

Tampas Série Ligeira c/ Rebaixe de 25 mm em Aço Inox



> A 15 <



| Código | Medidas | | | Classe |
|-----------------|---------|-------|------|--------|
| | Larg. | Comp. | Alt. | |
| 10.005.004.0001 | 300 | 300 | 25 | A15 |
| 10.005.004.0002 | 400 | 400 | 25 | A15 |
| 10.005.004.0003 | 500 | 500 | 25 | A15 |
| 10.005.004.0004 | 600 | 600 | 25 | A15 |
| 10.005.004.0005 | 700 | 700 | 25 | A15 |

DESCRIÇÃO

- Tapa quadrada rebaixada p/ enchimento 25 mm em aço INOX.

CARACTERÍSTICAS FÍSICAS

- Fabricada em chapa INOX AISI 304/316 de 2 mm de espessura;
- Vedação hidráulica para evitar a passagem de cheiros;
- Munida de uma pega central para içamento;
- Classe: A15, de acordo com EN 124:1995.
- Design icónico, que permite uma abertura fácil da tampa;
- Fabricada em peça única.

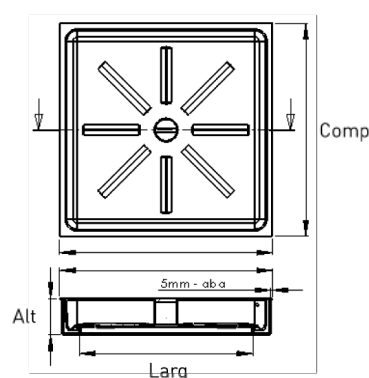
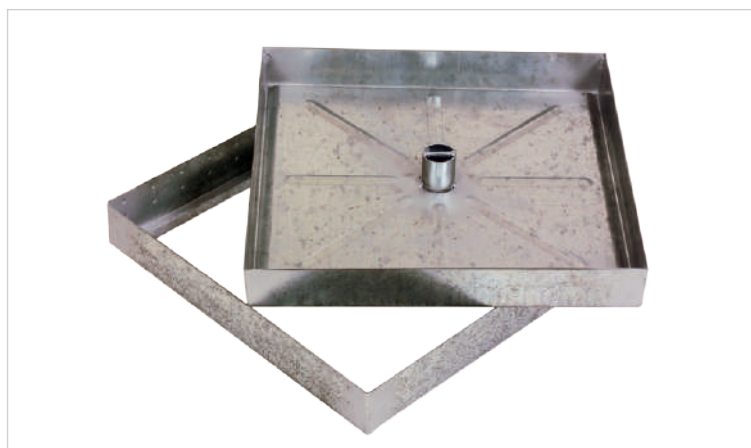
UTILIZAÇÕES

- Aconselhadas para zonas interiores/exteriores, onde se exige um bom acabamento e resistência a corrosão;
- Bom acabamento em betão, ladrilho cerâmico, que permite a invisibilidade da tampa.

Tampas Galvanizadas Série Ligeira c/ Rebaixe de 50 mm



> A 15 <



| Código | Medidas | | | Classe |
|-----------------|---------|-------|------|--------|
| | Larg. | Comp. | Alt. | |
| 10.005.005.0001 | 300 | 300 | 50 | A15 |
| 10.005.005.0002 | 400 | 400 | 50 | A15 |
| 10.005.005.0003 | 500 | 500 | 50 | A15 |
| 10.005.005.0004 | 600 | 600 | 50 | A15 |
| 10.005.005.0005 | 700 | 700 | 50 | A15 |

DESCRIÇÃO

- Tampa quadrada rebaixada p/ enchimento 50 mm em aço galvanizado.

CARACTERÍSTICAS FÍSICAS

- Fabricada em chapa galvanizada;
- Vedação hidráulica para evitar a passagem de cheiros;
- Dispõe de uma pega central para içamento.
- Design icónico que permite uma abertura fácil da tampa;
- Fabricada em peça única.

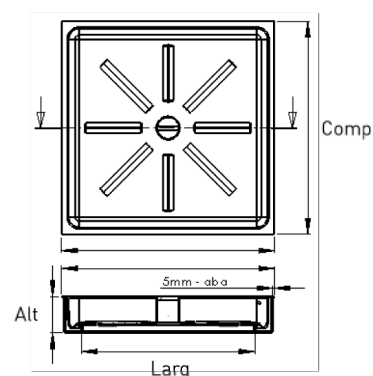
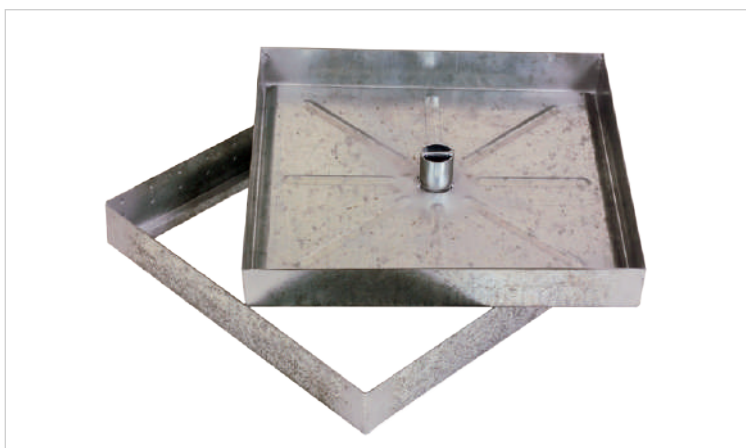
UTILIZAÇÕES

- Passeios, zonas para peões, silos de estacionamento e zonas comparáveis, principalmente onde se requer higiene e resistência a corrosão.
- Bom acabamento em betão, landrilho e calçada, que permite a invisibilidade da tampa.

Tampas Série Ligeira c/ Rebaixe de 50 mm em Aço Inox



> A 15 <



| Código | Medidas | | | Classe |
|-----------------|---------|-------|------|--------|
| | Larg. | Comp. | Alt. | |
| 10.005.006.0001 | 300 | 300 | 50 | A15 |
| 10.005.006.0002 | 400 | 400 | 50 | A15 |
| 10.005.006.0003 | 500 | 500 | 50 | A15 |
| 10.005.006.0004 | 600 | 600 | 50 | A15 |
| 10.005.006.0005 | 700 | 700 | 50 | A15 |

DESCRIÇÃO

- Tampa quadrada rebaixada p/ enchimento 50 mm em aço INOX.

CARACTERÍSTICAS FÍSICAS

- Fabricada em chapa de aço INOX AISI 304/316 de 2 mm de espessura;
- Vedação hidráulica para evitar a passagem de cheiros;
- Dispõe de uma pega central para içamento;
- Design icónico, que permite uma abertura fácil da tampa;
- Fabricada em peça única.

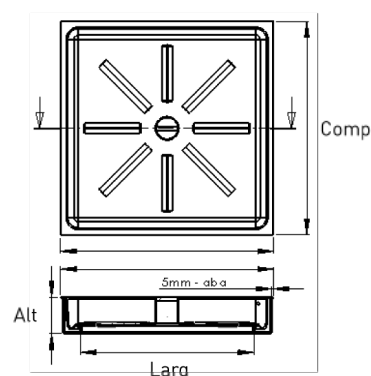
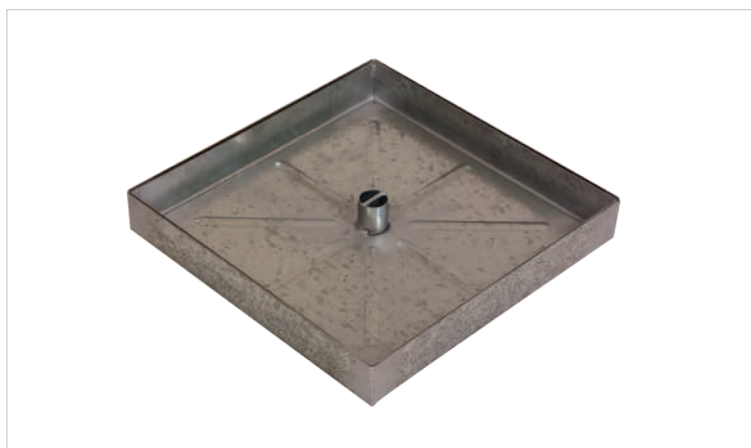
UTILIZAÇÕES

- Passeios, zonas para peões, silos de estacionamento e zonas comparáveis, principalmente onde se requer higiene e resistência a corrosão;
- Bom acabamento em betão, ladrilho e calçada, que permite a invisibilidade da tampa.

Tampas Galvanizadas Série Ligeira c/ Rebaixe de 75 mm



> A 15 <



| Códigooww | Medidas | | | Classe |
|-----------------|---------|-------|------|--------|
| | Larg. | Comp. | Alt. | |
| 10.005.007.0001 | 300 | 300 | 75 | A15 |
| 10.005.007.0002 | 400 | 400 | 75 | A15 |
| 10.005.007.0003 | 500 | 500 | 75 | A15 |
| 10.005.007.0004 | 600 | 600 | 75 | A15 |
| 10.005.007.0005 | 700 | 700 | 75 | A15 |

DESCRIÇÃO

- Tampa quadrada rebaixada p/ enchimento 75 mm em aço galvanizado.

CARACTERÍSTICAS FÍSICAS

- Fabricada em chapa de aço galvanizado;
- Vedação hidráulica para evitar a passagem de cheiros;
- Dispõe de uma pega central para içamento;
- Classe: A15, conforme EN 124:1995.
- Design icónico, que permite uma abertura fácil da tampa;
- Fabricada em peça única.

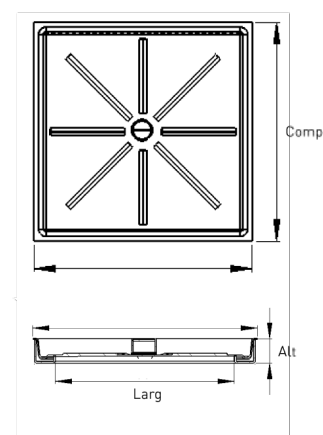
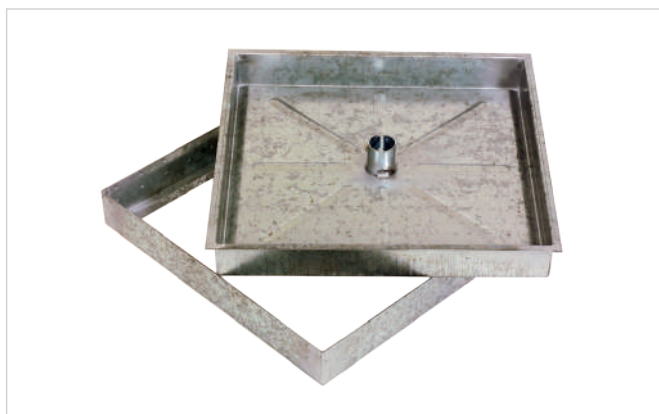
UTILIZAÇÕES

- Passeios, zonas para peões, silos de estacionamento e zonas comparáveis, principalmente onde se requer higiene e resistência a corrosão de águas pluviais e outros.
- Bom acabamento em betão, ladrilho e calçada, que permite a invisibilidade da tampa.

Tampas Galvanizadas Série Ligeira c/ Aba c/ Rebaixe de 25 mm



> A 15 <



| Código | Medidas | | | Classe |
|-----------------|---------|-------|------|--------|
| | Larg. | Comp. | Alt. | |
| 10.005.008.0001 | 300 | 300 | 25 | A15 |
| 10.005.008.0002 | 400 | 400 | 25 | A15 |
| 10.005.008.0003 | 500 | 500 | 25 | A15 |
| 10.005.008.0004 | 600 | 600 | 25 | A15 |

DESCRIÇÃO

- Tapa quadrada rebaixada p/ enchimento 25 mm, em aço galvanizado c/ aba para encobrir os rebordos do canal.

CARACTERÍSTICAS FÍSICAS

- Fabricada em chapa de aço galvanizado;
- Vedação hidráulica para evitar passagem de cheiros;
- Dispõe de uma pega central para içamento;
- Classe: A15, de acordo com EN 124:1995;
- Design icônico, que permite uma abertura fácil da tampa;
- Fabricada em peça única.

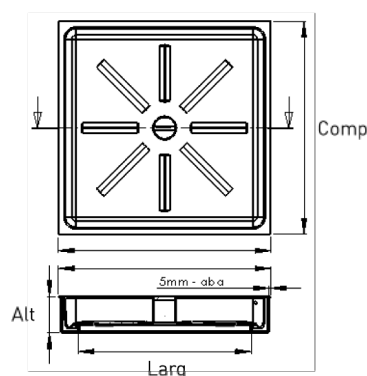
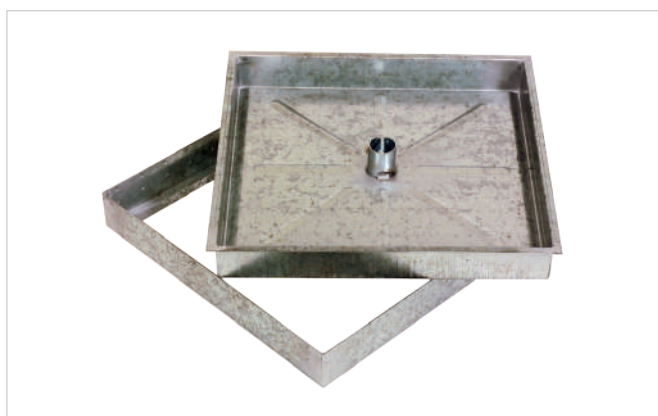
UTILIZAÇÕES

- Zonas exclusivamente utilizadas por peões, ciclistas e zonas comparáveis, principalmente onde se requer higiene e resistência a corrosão de águas pluviais e outras.
- Bom acabamento em betão e ladrilho cerâmico.

— Tampas Galvanizadas Série Ligeira c/ Aba c/ Rebaixe de 50 mm



> A 15 <



| Código | Medidas | | | Classe |
|-----------------|---------|-------|------|--------|
| | Larg. | Comp. | Alt. | |
| 10.005.009.0001 | 300 | 300 | 50 | A15 |
| 10.005.009.0002 | 400 | 400 | 50 | A15 |
| 10.005.009.0003 | 500 | 500 | 50 | A15 |
| 10.005.009.0004 | 600 | 600 | 50 | A15 |
| 10.005.009.0005 | 700 | 700 | 50 | A15 |

DESCRIÇÃO

- Tampa quadrada rebaixada p/ enchimento 50 mm, em aço galvanizado c/ aba para encobrir os rebordos do canal.

CARACTERÍSTICAS FÍSICAS

- Fabricada em chapa de aço galvanizado;
- Vedação hidráulica para evitar passagem de cheiros;
- Dispõe de uma pega central para içamento;
- Classe: A15, de acordo com EN 124:1995;
- Design icônico, que permite uma abertura fácil da tampa;
- Fabricada em peça única.

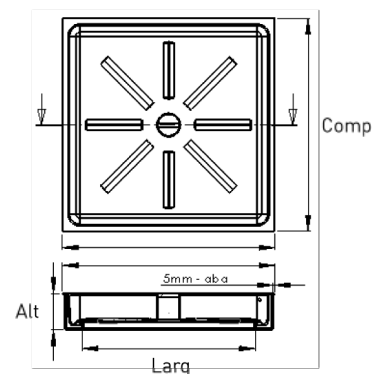
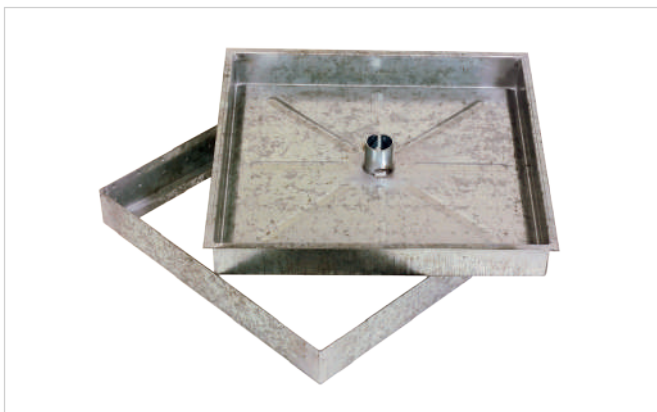
UTILIZAÇÕES

- Zonas exclusivamente utilizadas por peões, ciclistas e zonas comparáveis, principalmente onde se requer higiene e resistência a corrosão de águas pluviais e outras;
- Bom acabamento em betão e ladrilho cerâmico.

Tampas Série Ligeira c/ Aba c/ Rebaixe de 50mm em Aço Inox



> A 15 <



| Código | Medidas | | | Classe |
|-----------------|---------|-------|------|--------|
| | Larg. | Comp. | Alt. | |
| 10.005.010.0001 | 300 | 300 | 50 | A15 |
| 10.005.010.0002 | 400 | 400 | 50 | A15 |
| 10.005.010.0003 | 500 | 500 | 50 | A15 |
| 10.005.010.0004 | 600 | 600 | 50 | A15 |

DESCRIÇÃO

- Tampa quadrada rebaixada p/ enchimento 50 mm c/ aba em aço INOX.

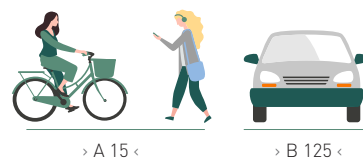
CARACTERÍSTICAS FÍSICAS

- Fabricada em chapa INOX AISI 304/316 de 2 mm de espessura;
- Vedação hidráulica para evitar a passagem de cheiros;
- Dispõe de uma pega central para içamento;
- Design icônico, que permite uma abertura fácil da tampa;
- Fabricada em peça única.

UTILIZAÇÕES

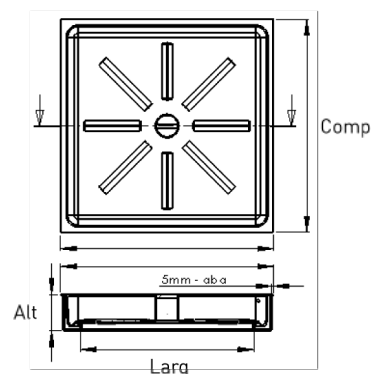
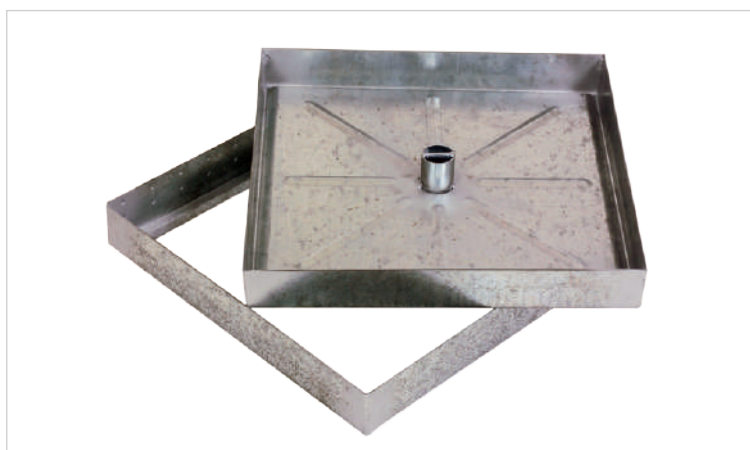
- Zonas pedonais, silos de estacionamento para viaturas ligeiras, onde se requer proteção contra corrosão e um bom acabamento em betão, ladrilho e calçada.

Tampas Galvanizadas a Quente B125 s/ Aba Rebaixe 50 mm



> A 15 <

> B 125 <



| Código | Medidas | | | Classe |
|-----------------|---------|-------|------|--------|
| | Larg. | Comp. | Alt. | |
| 10.006.001.0001 | 300 | 300 | 50 | B125 |
| 10.006.001.0002 | 400 | 400 | 50 | B125 |
| 10.006.001.0003 | 500 | 500 | 50 | B125 |
| 10.006.001.0004 | 600 | 600 | 50 | A15 |
| 10.006.001.0005 | 700 | 700 | 50 | A15 |
| 10.006.001.0006 | 800 | 800 | 50 | A15 |

DESCRIÇÃO

- Tampa quadrada rebaixada p/ enchimento 50 mm s/ aba, em aço galvanizado.

CARACTERÍSTICAS FÍSICAS

- Fabricada em chapa decapada de 2,5 mm de espessura;
- Acabamento galvanizado a quente;
- Dispõe de duas pegas laterais para içamento;
- Vedação hidráulica para evitar a passagem de cheiros;
- Classe: B125, conforme EN 124:1995;
- Design icónico, que permite uma abertura fácil da tampa;
- Fabricada em peça única.

UTILIZAÇÕES

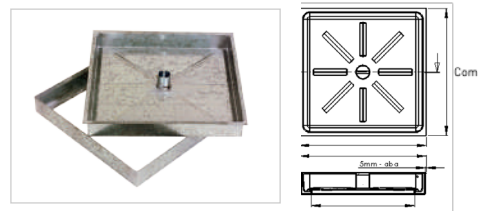
- Apropriada para zonas pedonais e zonas comparáveis, parques de estacionamento e silos de estacionamento para viaturas ligeiras;
- Bom acabamento em betão, ladrilho e calçada.

Tampas Galvanizadas a Quente B125 c/ Aba Rebaixe 50 e 75 mm



> A 15 <

> B 125 <



| Código | Medidas | | | Classe |
|-----------------|---------|-------|------|--------|
| | Larg. | Comp. | Alt. | |
| 10.006.002.0001 | 300 | 300 | 50 | B125 |
| 10.006.002.0002 | 400 | 400 | 50 | B125 |
| 10.006.002.0003 | 500 | 500 | 50 | B125 |
| 10.006.002.0004 | 600 | 600 | 50 | A15 |
| 10.006.002.0005 | 700 | 700 | 50 | A15 |
| 10.006.002.0006 | 800 | 800 | 50 | A15 |
| 10.006.002.0007 | 900 | 900 | 50 | A15 |
| 10.006.002.0008 | 1000 | 1000 | 50 | A15 |

| Código | Medidas | | | Classe |
|-----------------|---------|-------|------|--------|
| | Larg. | Comp. | Alt. | |
| 10.006.003.0001 | 300 | 300 | 75 | B125 |
| 10.006.003.0002 | 400 | 400 | 75 | B125 |
| 10.006.003.0003 | 500 | 500 | 75 | B125 |
| 10.006.003.0004 | 600 | 600 | 75 | A15 |
| 10.006.003.0005 | 700 | 700 | 75 | A15 |
| 10.006.003.0006 | 800 | 800 | 75 | A15 |
| 10.006.003.0007 | 900 | 900 | 75 | A15 |
| 10.006.003.0008 | 1000 | 1000 | 75 | A15 |

DESCRIÇÃO

- Tampa quadrada rebaixada p/ enchimento 50 ou 75 mm c/ aba (5mm), em aço galvanizado.

CARACTERÍSTICAS FÍSICAS

- Fabricada em chapa decapada de 2,5 mm de espessura;
- Acabamento galvanizado a quente;
- Vedação hidráulica para evitar a passagem de cheiros;
- Dispõe de duas pegas laterais para içamento;
- Classe: B125 e A15, conforme EN 124:1995;
- Design icónico, que permite uma abertura fácil da tampa;
- Fabricada em peça única.

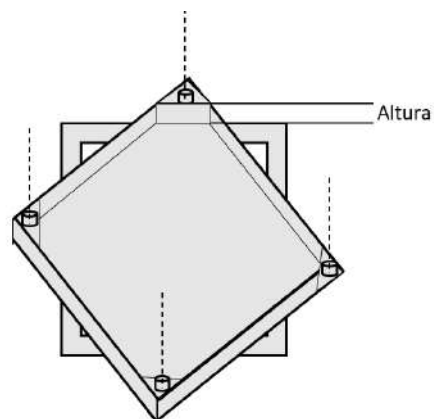
UTILIZAÇÕES

- Apropriada para zonas pedonais e zonas comparáveis, parques de estacionamento e silos de estacionamento para viaturas ligeiras;
- Bom acabamento em betão ladrilho, calçada e pavet.

— Tampas Estanques



> A 15 <



| Código | Produto | Classe |
|-----------------|---|--------|
| 10.006.004.0001 | Tampa rebaixada galv. estanque c/ vedante e 4 paraf. 200x200x35mm | A15 |
| 10.006.004.0002 | Tampa rebaixada galv. estanque c/ vedante e 4 paraf. 300x300x35mm | A15 |
| 10.006.004.0003 | Tampa rebaixada galv. estanque c/ vedante e 4 paraf. 400x400x35mm | A15 |
| 10.006.004.0004 | Tampa rebaixada galv. estanque c/ vedante e 4 paraf. 500x500x35mm | A15 |
| 10.006.004.0005 | Tampa rebaixada galv. estanque c/ vedante e 4 paraf. 600x600x35mm | A15 |
| 10.006.004.0006 | Tampa rebaixada galv. estanque c/ vedante e 4 paraf. 700x700x35mm | A15 |
| 10.006.004.0007 | Tampa rebaixada galv. estanque c/ vedante e 4 paraf. 800x800x35mm | A15 |

DESCRIÇÃO

- Tampa de saneamento em chapa S235, com espessura 2,5mm.
- Galvanizada a quente.

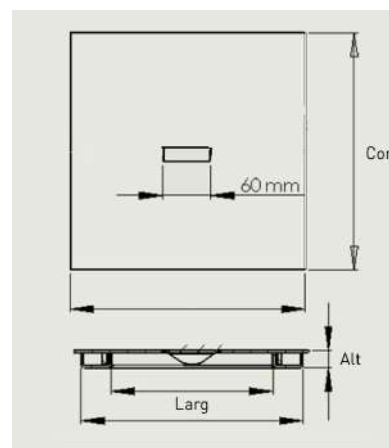
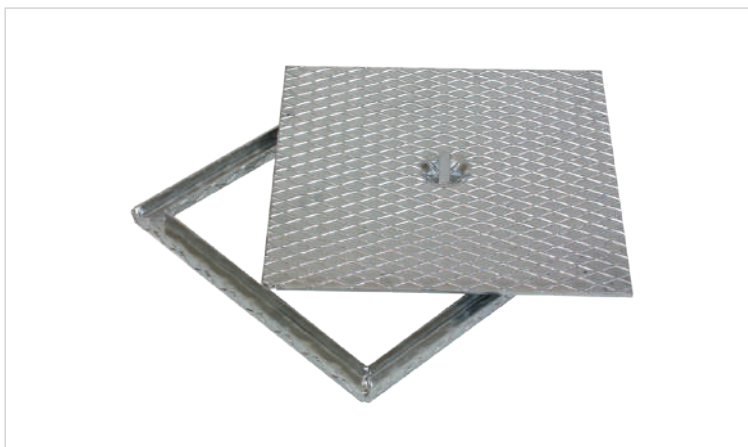
CARACTERÍSTICAS FÍSICAS

- Com 4 parafusos tipo unbrako nos vértices e vedante em junta vulcanizada aplicada no aro, garantindo estanquicidade total de líquidos, gases e odores;
- Fabricada em única peça galvanizada a quente.

Tampas Xadrez Rasas Galvanizadas a Quente



> A 15 <



| Código | Medidas | | | Classe |
|-----------------|---------|-------|------|--------|
| | Larg. | Comp. | Alt. | |
| 10.007.001.0001 | 300 | 300 | Rasa | A15 |
| 10.007.001.0002 | 400 | 400 | Rasa | A15 |
| 10.007.001.0003 | 500 | 500 | Rasa | A15 |
| 10.007.001.0004 | 600 | 600 | Rasa | A15 |
| 10.007.001.0005 | 700 | 700 | Rasa | A15 |
| 10.007.001.0006 | 800 | 800 | Rasa | A15 |
| 10.007.001.0007 | 900 | 900 | Rasa | A15 |
| 10.007.001.0008 | 1000 | 1000 | Rasa | A15 |

DESCRIÇÃO

- Tampa rasa quadrada em chapa xadrez galvanizado.

CARACTERÍSTICAS FÍSICAS

- Fabricada em chapa xadrez galvanizada a quente de modo a proteger contra a corrosão;
- Vedação hidráulica para evitar a passagem de cheiros;
- Dispõe de uma pega central para içamento;
- Tipo de aço: ST37.2 com relevo anti-deslizante;
- Classe: A15, segundo EN 124:1995.

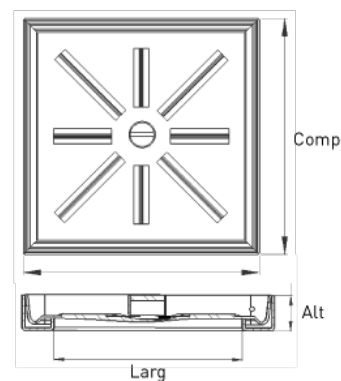
UTILIZAÇÕES

- Zonas que podem ser utilizadas por peões e ciclistas.

Tampas Xadrez c/ Rebaixe 25 mm



> A 15 <



| Código | Medidas | | | Classe |
|-----------------|---------|-------|------|--------|
| | Larg. | Comp. | Alt. | |
| 10.007.002.0001 | 300 | 300 | 25 | A15 |
| 10.007.002.0002 | 400 | 400 | 25 | A15 |
| 10.007.002.0003 | 500 | 500 | 25 | A15 |
| 10.007.002.0004 | 600 | 600 | 25 | A15 |
| 10.007.002.0005 | 700 | 700 | 25 | A15 |
| 10.007.002.0006 | 800 | 800 | 25 | A15 |
| 10.007.002.0007 | 900 | 900 | 25 | A15 |
| 10.007.002.0008 | 1000 | 1000 | 25 | A15 |

DESCRIÇÃO

- Tampa quadrada rebaixada p/ enchimento 25 mm em chapa xadrez galvanizada.

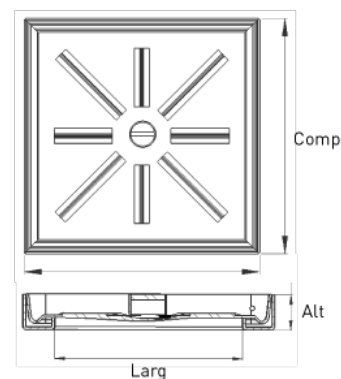
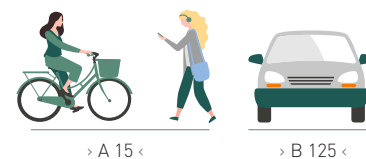
CARACTERÍSTICAS FÍSICAS

- Fabricada em chapa xadrez galvanizada a quente para proteger contra a corrosão;
- Vedação hidráulica para evitar a passagem de cheiros;
- Dispõe de uma pega central para içamento;
- Tipo de aço: ST37.2;
- Classe: A15, conforme EN 124:1995;
- Design icónico, que permite uma abertura fácil da tampa;
- Fabricada em peça única.

UTILIZAÇÕES

- Zonas que podem ser utilizadas por peões e ciclistas;
- Bom acabamento e indicado p/ enchimento de pavimentos, de modo a dissimular a tampa.

Tampas Xadrez Galvanizadas a Quente c/ Rebaixe 50 mm



| Código | Medidas | | | Classe |
|-----------------|---------|-------|------|--------|
| | Larg. | Comp. | Alt. | |
| 10.007.003.0001 | 300 | 300 | 50 | B125 |
| 10.007.003.0002 | 400 | 400 | 50 | B125 |
| 10.007.003.0003 | 500 | 500 | 50 | B125 |
| 10.007.003.0004 | 600 | 600 | 50 | B125 |
| 10.007.003.0005 | 700 | 700 | 50 | A15 |
| 10.007.003.0006 | 800 | 800 | 50 | A15 |
| 10.007.003.0007 | 900 | 900 | 50 | A15 |
| 10.007.003.0008 | 1000 | 1000 | 50 | A15 |

DESCRIÇÃO

- Tampa quadrada rebaixada p/ enchimento 50 mm em chapa xadrez galvanizada.

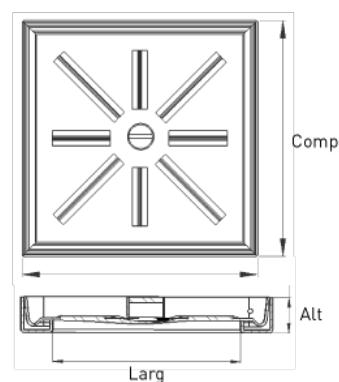
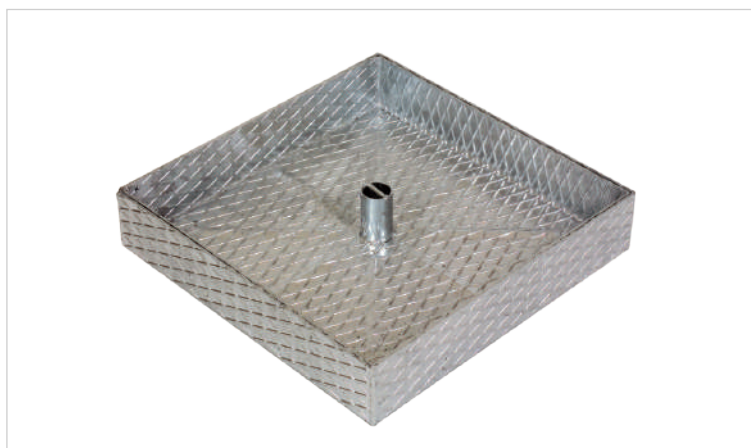
CARACTERÍSTICAS FÍSICAS

- Fabricada em chapa xadrez, galvanizada a quente para proteger contra a corrosão;
- Vedação hidráulica para evitar a passagem de cheiros;
- Dispõe de uma pega central para içamento;
- Tipo de aço: ST37.2;
- Classe: A15 e B125, conforme EN 124:1995;
- Design icónico, que permite uma abertura fácil da tampa;
- Fabricada em peça única.

UTILIZAÇÕES

- Apropriada para zonas pedonais e zonas comparáveis, parques de estacionamento e silos de estacionamento para viaturas ligeiras;
- Bom acabamento e indicado p/ enchimento de pavimentos, de modo a dissimular a tampa.

Tampas Xadrez Galvanizadas a Quente c/ Rebaixe 75 mm



| Código | Medidas | | | Classe |
|-----------------|---------|-------|------|--------|
| | Larg. | Comp. | Alt. | |
| 10.007.004.0001 | 300 | 300 | 75 | B125 |
| 10.007.004.0002 | 400 | 400 | 75 | B125 |
| 10.007.004.0003 | 500 | 500 | 75 | B125 |
| 10.007.004.0004 | 600 | 600 | 75 | B125 |
| 10.007.004.0005 | 700 | 700 | 75 | A15 |
| 10.007.004.0006 | 800 | 800 | 75 | A15 |
| 10.007.004.0007 | 900 | 900 | 75 | A15 |
| 10.007.004.0008 | 1000 | 1000 | 75 | A15 |

DESCRIÇÃO

- Tampa quadrada rebaixada p/ enchimento 75 mm em chapa xadrez galvanizada.

CARACTERÍSTICAS FÍSICAS

- Fabricada em chapa xadrez galvanizado a quente para proteção contra corrosão;
- Vedação hidráulica para evitar a passagem de cheiros;
- Dispõe de uma pega central para içamento;
- Tipo de aço: ST37.2;
- Classe: A15 e B125, segundo EN 124:1995.

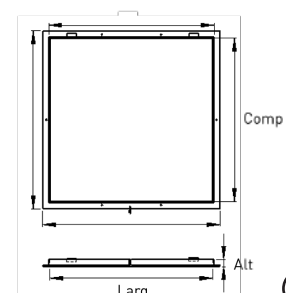
UTILIZAÇÕES

- Apropriada para zonas pedonais e zonas comparáveis, parques de estacionamento e silos de estacionamento para viaturas ligeiras;
- Bom acabamento e indicado p/ enchimento de pavimentos, de modo a dissimular a tampa.

Tampas Xadrez de Poço Tipo Alçapão c/ e s/ Respiro



> A 15 <



1. Tampas Xadrez de Poço tipo Alçapão s/ Respiro

| Código | Medidas | | | Classe |
|-----------------|---------|-------|------|--------|
| | Larg. | Comp. | Alt. | |
| 10.007.005.0001 | 300 | 300 | Poço | A15 |
| 10.007.005.0002 | 400 | 400 | Poço | A15 |
| 10.007.005.0003 | 500 | 500 | Poço | A15 |
| 10.007.005.0004 | 600 | 600 | Poço | A15 |
| 10.007.005.0005 | 700 | 700 | Poço | A15 |
| 10.007.005.0006 | 800 | 800 | Poço | A15 |
| 10.007.005.0007 | 900 | 900 | Poço | A15 |
| 10.007.005.0008 | 1000 | 1000 | Poço | A15 |

2. Tampas Xadrez de Poço tipo Alçapão c/ Respiro

| Código | Medidas | | | Classe |
|-----------------|---------|-------|------|--------|
| | Larg. | Comp. | Alt. | |
| 10.007.006.0001 | 300 | 300 | Poço | A15 |
| 10.007.006.0002 | 400 | 400 | Poço | A15 |
| 10.007.006.0003 | 500 | 500 | Poço | A15 |
| 10.007.006.0004 | 600 | 600 | Poço | A15 |
| 10.007.006.0005 | 700 | 700 | Poço | A15 |

DESCRIÇÃO

- Tampa quadrada para poço tipo alçapão em chapa xadrez galvanizado, c/ e s/ respiro.

CARACTERÍSTICAS FÍSICAS

- Fabricada em chapa xadrez galvanizada a quente de acordo com a norma NP EN ISO 1461;
- Classe: A15, conforme EN 124:1995;
- Dispõe de aro com perfil em "L" e possibilidades de aplicar um cadeado.

UTILIZAÇÕES

- Ideal para poços ou cisternas;
- Apropriada para zonas exclusivamente utilizadas por peões e ciclistas.

Tampas Galvanizadas a Quente



> B 125 <



3. Tapa Telecomunicações

| Código | Produto | Medidas | | | Classe |
|-----------------|---------------------------------|---------|-------|------|--------|
| | | Larg. | Comp. | Alt. | |
| 10.007.007.0001 | Tapa telecomunicações NR c/ aro | 700 | 850 | 75 | B125 |
| 10.007.007.0002 | Tapa telecomunicações NR c/ aro | 1300 | 850 | 75 | B125 |
| 10.007.007.0003 | Tapa telecomunicações NR c/ aro | 1600 | 850 | 75 | B125 |

4. Tampas Armário

| Código | Produto | Medidas | | | Classe |
|-----------------|---------------------------|---------|-------|------|--------|
| | | Larg. | Comp. | Alt. | |
| 10.007.008.0001 | Tapa de armário BT c/ aro | 900 | 400 | 50 | B125 |
| 10.007.008.0002 | Tapa de armário BT c/ aro | 900 | 400 | 50 | B125 |

DESCRIÇÃO (3.)

- Tapa retangular p/ enchimento rebaixada a 75. Dispositivos em caixas de visita para telecomunicações;
- Tapa em chapa xadrez, galvanizada a quente de acordo c/ norma NP EN 124 - 1995 - Classe B125;
- Ideal p/ aplicação em passeios e parques de estacionamento p/ viaturas ligeiras.

DESCRIÇÃO (4.)

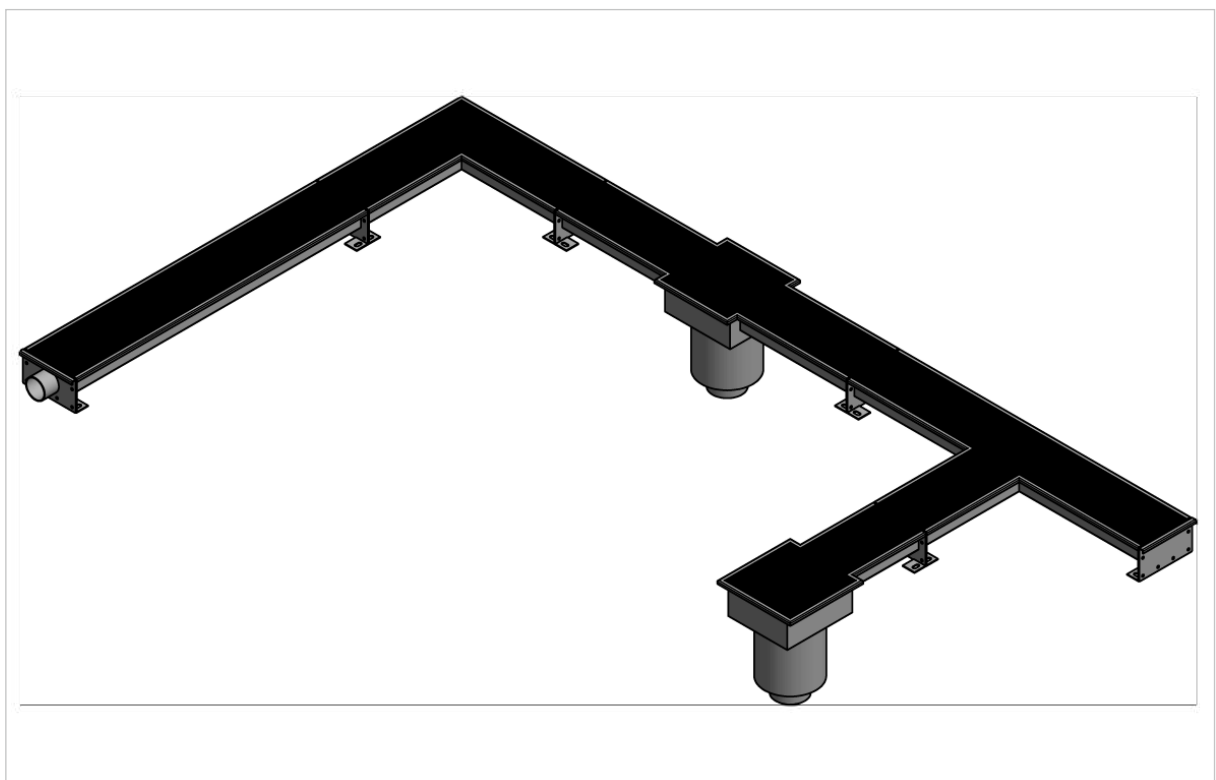
- Tapa armário BT em chapa xadrez p/ enchimento c/ rebaixo 50 galvanizado;
- Fabricada em chapa xadrez galvanizada a quente c/ 2 módulos e peças p/içamento de acordo com a norma NP EN 124 - Classe B125;
- Caixa de inspeção de armário de distribuição de baixa tensão em zonas de passeios, peões, parques e silos de estacionamento de viaturas ligeiras.

— Sistemas Industriais Aço Inox

Os canais do sistema modular PRO IFEC destinam-se a aplicações técnicas e industriais onde, devido a exigências legais, se requerem elevados padrões de higiene, resistência à oxidação e proteção contra materiais agressivos. Os sistemas modular PRO IFEC são destinados a espaços como cozinhas industriais, balneários, indústrias alimentares, adegas, entre outros.

Os canais do sistema modular PRO IFEC aliam a flexibilidade de aplicação com diferentes alturas, larguras e pendências - ajustáveis nas patilhas de nivelção de cada elemento - com a facilidade de adaptação de linearidade, cantos, "T" de derivação, canais com saída, cestos de recolha de detritos, entre outros.

Fabricado de série em aço inoxidável classe 304, o sistema modular PRO IFEC pode, mediante orçamento prévio, ser igualmente fornecido em aço inoxidável classe 316. O aço inoxidável é isento de magnetismo inviabilizando a aderência de quaisquer resíduos ferrosos que possam levar à acumulação de outros resíduos.

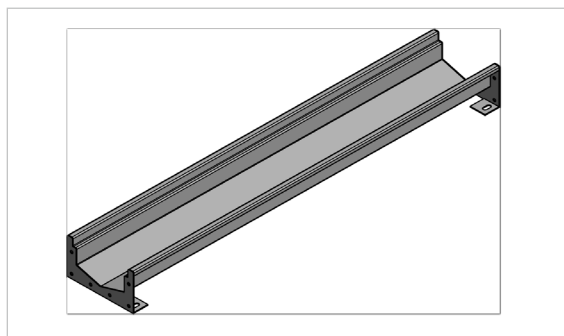
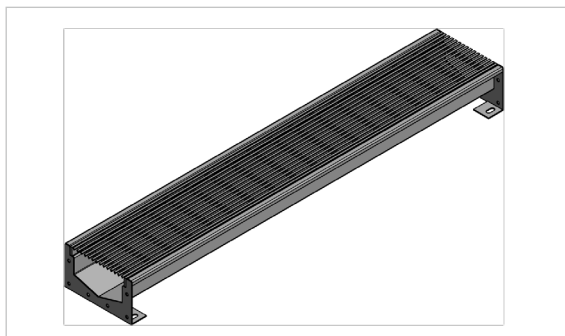


1. Sistema Integrado Totalmente Montado

Sistema Industrial Aço Inoxidável c/ Grelhas

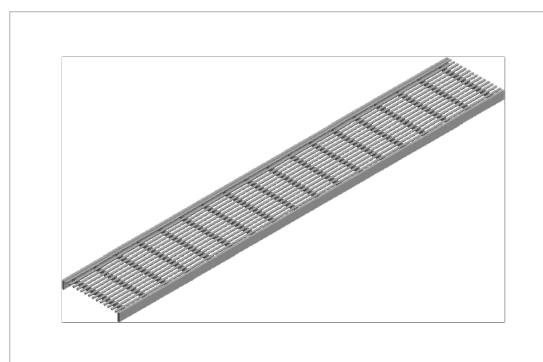
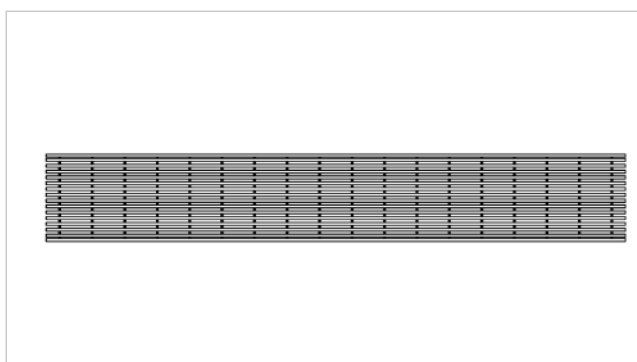


> A 15 <



2. Canal Linear

| Código | Produto |
|-----------------|--|
| 10.008.001.0001 | Canal linear aço INOX 304 p/ sistema industrial de drenagem 1000x181x60 |
| 10.008.001.0002 | Canal linear aço INOX 304 p/ sistema industrial de drenagem 1000x181x80 |
| 10.008.001.0003 | Canal linear aço INOX 304 p/ sistema industrial de drenagem 1000x181x100 |
| 10.008.001.0004 | Canal linear aço INOX 304 p/ sistema industrial de drenagem 1000x181x120 |



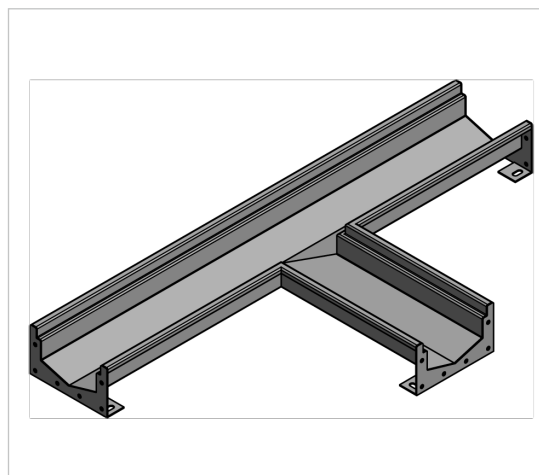
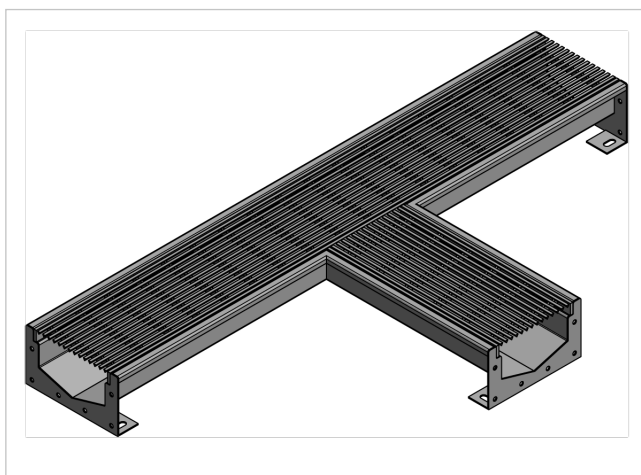
3. Grelha Linear

| Código | Produto |
|-----------------|---|
| 10.008.001.0005 | Grelha linear aço INOX 304 p/ sistema industrial de drenagem 995x150x20 |

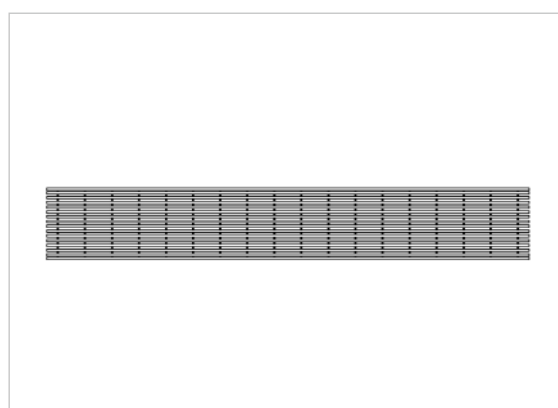
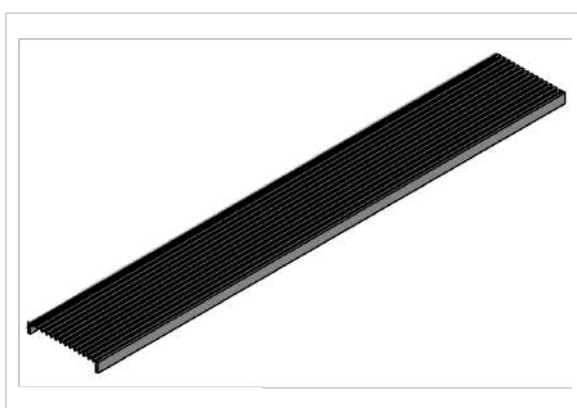
Sistema Industrial Aço Inoxidável c/ Grelhas



> A 15 <



| Código | Produto |
|-----------------|---|
| 10.008.001.0006 | Canal de ramificação em T aço INOX 304 p/ sistema industrial de drenagem 1000x181x60 |
| 10.008.001.0007 | Canal de ramificação em T aço INOX 304 p/ sistema industrial de drenagem 1000x181x80 |
| 10.008.001.0008 | Canal de ramificação em T aço INOX 304 p/ sistema industrial de drenagem 1000x181x100 |
| 10.008.001.0009 | Canal de ramificação em T aço INOX 304 p/ sistema industrial de drenagem 1000x181x120 |

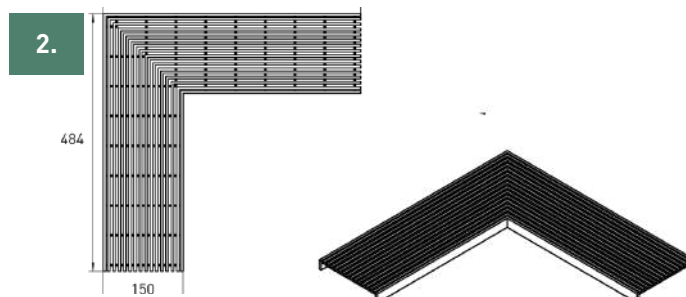
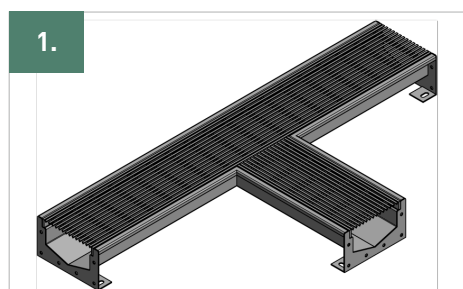


| Código | Produto |
|-----------------|---|
| 10.008.001.0010 | Grelha linear aço INOX 304 p/ sistema industrial de drenagem 332.5x150x20 |

Sistema Industrial Aço Inoxidável c/ Grelhas



> A 15 <

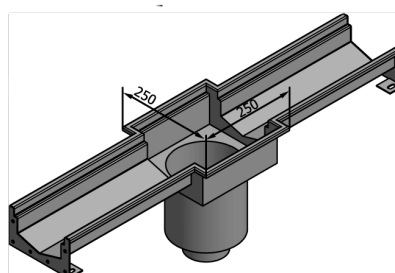
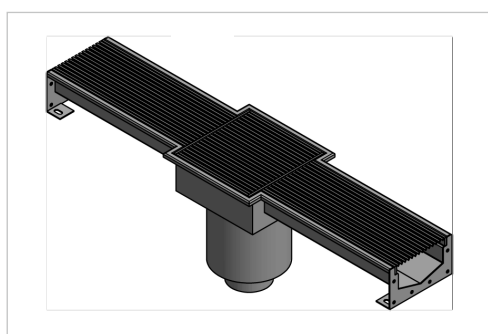


1. Canal de Canto em Aço Inox 304

| Código | Produto |
|-----------------|--|
| 10.008.001.0011 | Canal de canto em aço INOX 304 p/ sistema industrial de drenagem 500x500x181x60 |
| 10.008.001.0012 | Canal de canto em aço INOX 304 p/ sistema industrial de drenagem 500x500x181x80 |
| 10.008.001.0013 | Canal de canto em aço INOX 304 p/ sistema industrial de drenagem 500x500x181x100 |
| 10.008.001.0014 | Canal de canto em aço INOX 304 p/ sistema industrial de drenagem 500x500x181x120 |

2. Grelha em canto Canal, em Aço Inox 304

| Código | Produto |
|-----------------|--|
| 10.008.001.0015 | Grelha em canto em aço INOX 304 p/ sistema industrial de drenagem 484x484x150x20 |



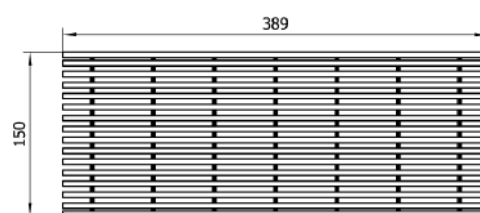
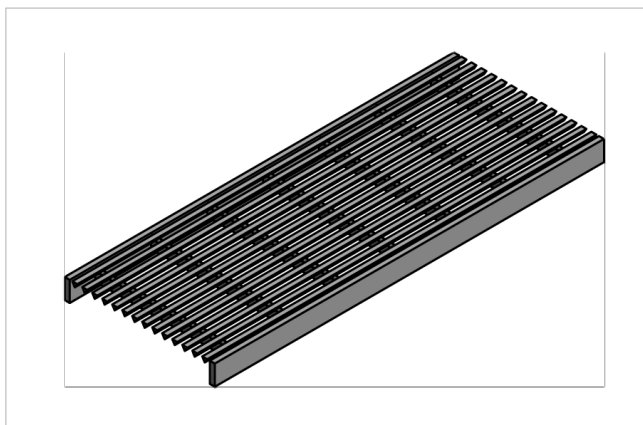
3. Canal Sifão em Aço Inox 304

| Código | Produto |
|-----------------|--|
| 10.008.001.0016 | Canal sifão em aço INOX 304 p/ sistema industrial de drenagem 1000x250x250x60 |
| 10.008.001.0017 | Canal sifão em aço INOX 304 p/ sistema industrial de drenagem 1000x250x250x80 |
| 10.008.001.0018 | Canal sifão em aço INOX 304 p/ sistema industrial de drenagem 1000x250x250x100 |
| 10.008.001.0019 | Canal sifão em aço INOX 304 p/ sistema industrial de drenagem 1000x250x250x120 |

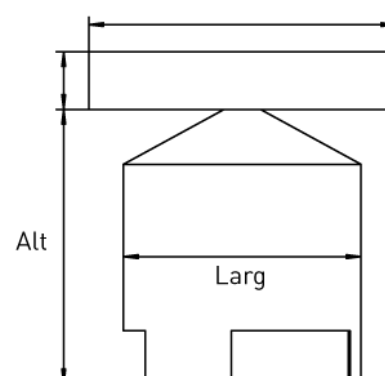
Sistema Industrial Aço Inoxidável c/ Grelhas



> A 15 <



| Código | Produto |
|-----------------|---|
| 10.008.001.0020 | Grelha linear em aço INOX 304 p/ sistema industrial de drenagem 389x150x20 |
| 10.008.001.0021 | Grelha linear quadrada em aço INOX 304 p/ sistema industrial de drenagem 219x219x20 |

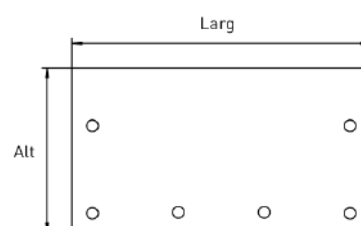
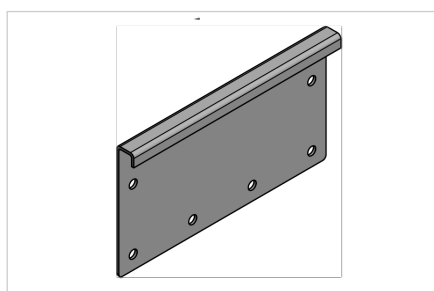


| Código | Produto |
|-----------------|--|
| 10.008.001.0022 | Cesto resíduos em aço INOX 304 p/ sistema industrial de drenagem Ø 168mm |

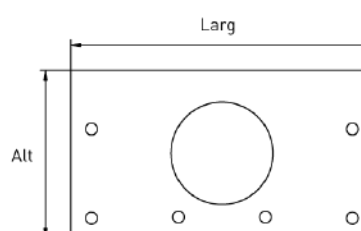
Sistema Industrial Aço Inoxidável c/ Grelhas



> A 15 <



| Código | Produto |
|-----------------|---|
| 10.008.001.0023 | Tampa p/ canal INOX 304 p/ sistema industrial de drenagem 181x60 |
| 10.008.001.0024 | Tampa p/ canal INOX 304 p/ sistema industrial de drenagem 181x80 |
| 10.008.001.0025 | Tampa p/ canal INOX 304 p/ sistema industrial de drenagem 181x100 |
| 10.008.001.0026 | Tampa p/ canal INOX 304 p/ sistema industrial de drenagem 181x120 |



| Código | Produto |
|-----------------|---|
| 10.008.001.0027 | Tampa p/ canal com tubo saída INOX 304 p/ sistema industrial de drenagem 181x60 |
| 10.008.001.0028 | Tampa para canal com tubo saída INOX 304 p/ sist. Indust. De drenagem 181x80 |
| 10.008.001.0029 | Tampa para canal com tubo saída INOX 304 p/ sist. Indust. De drenagem 181x100 |
| 10.008.001.0030 | Tampa para canal com tubo saída INOX 304 p/ sist. Indust. De drenagem 181x120 |

DESCRIÇÃO

- Fabricado de série em aço inoxidável; classe 304 ou 316.

CARACTERÍSTICAS FÍSICAS

- Flexibilidade de aplicação com diferentes alturas, larguras e pendências.

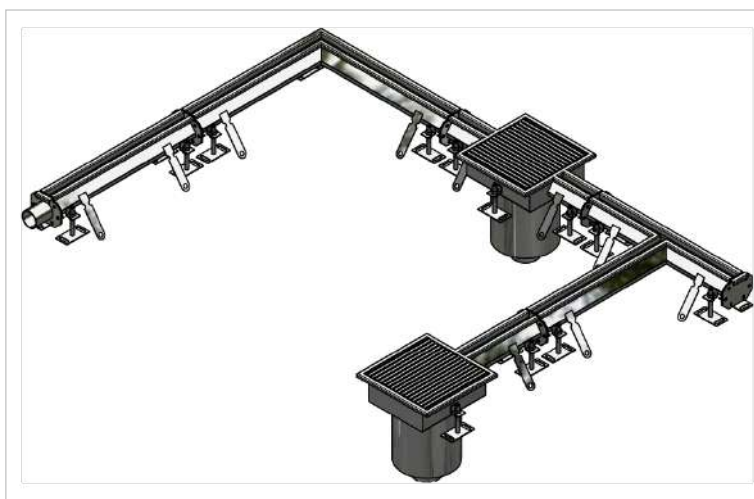
UTILIZAÇÕES

- Destinam-se a aplicações técnicas e industriais onde, devido a exigências legais, se requerem elevados padrões de higiene, resistência à oxidação e proteção contra materiais agressivos.

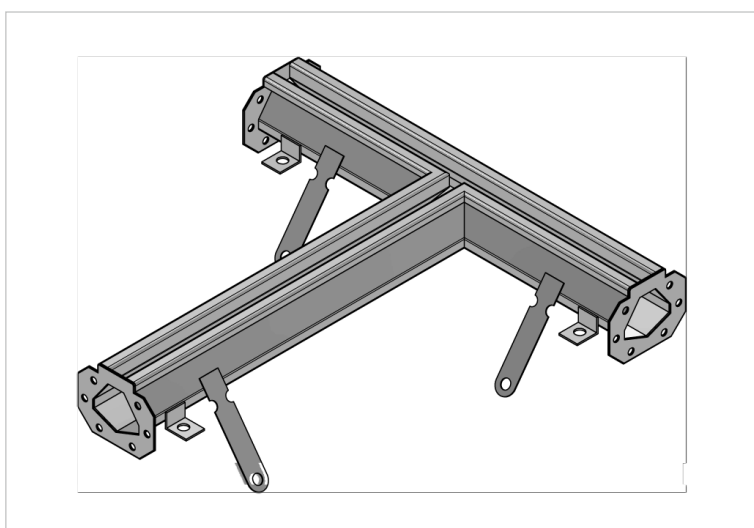
Sistema Industrial Aço Inoxidável c/ Canais Ocultos



> A 15 <



| Código | Produto |
|-----------------|---|
| 10.008.002.0001 | Canal linear aço INOX 304 p/ sistema de calha oculta 500x85 |

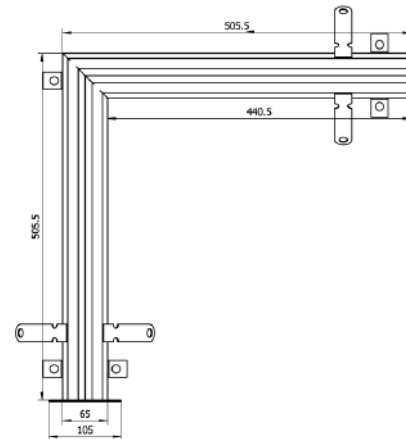
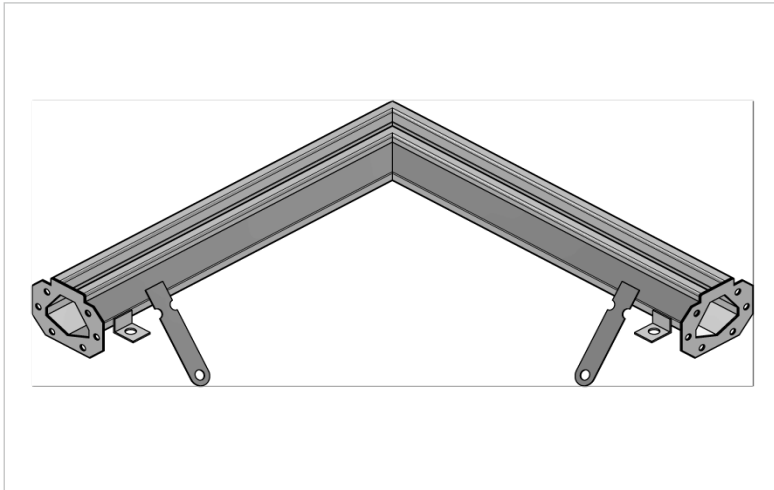


| Código | Produto |
|-----------------|---|
| 10.008.002.0002 | Canal de ramificação em T aço INOX 304 p/sistema de calha oculta 500x440.5x85 |

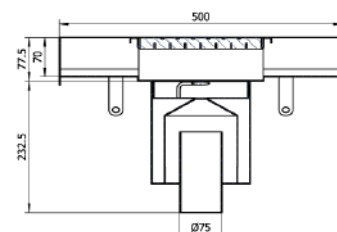
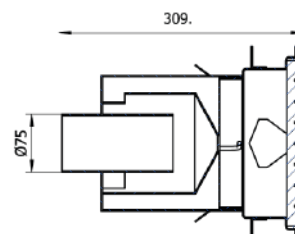
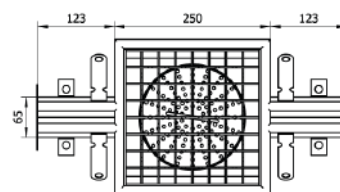
Sistema Industrial Aço Inoxidável c/ Canais Ocultos



> A 15 <



| Código | Produto |
|-----------------|---|
| 10.008.002.0003 | Canal de canto em aço INOX 304 p/ sistema de calha oculta 505.5x505.x85 |

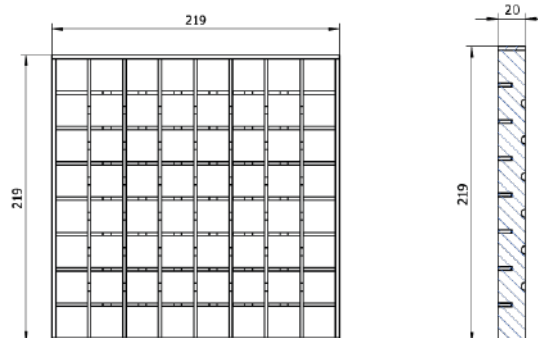
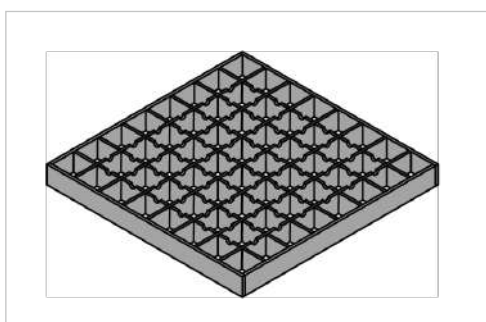


| Código | Produto |
|-----------------|---|
| 10.008.002.0004 | Canal sifão em aço INOX 304 p/ sistema de calha oculta 500x250x250x85 |

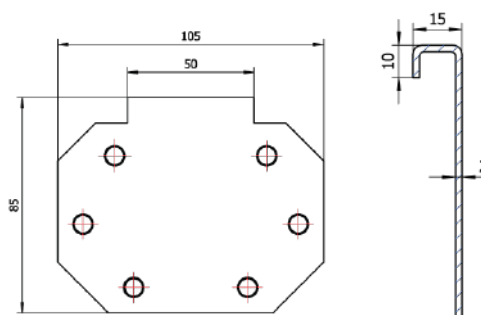
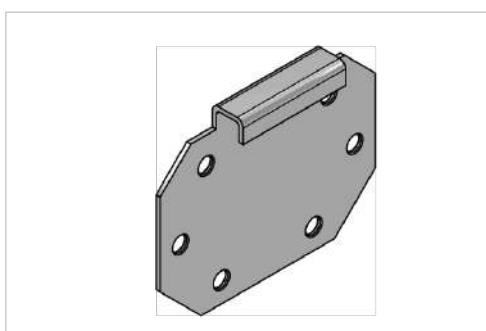
Sistema Industrial Aço Inoxidável c/ Canais Ocultos



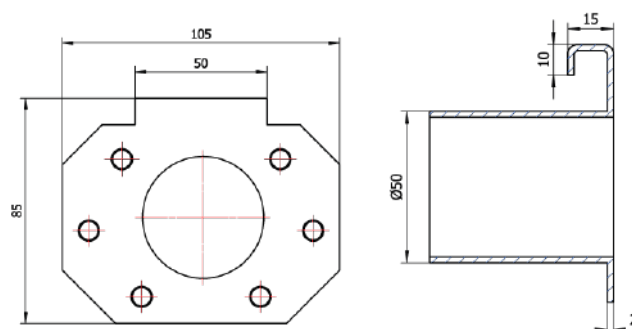
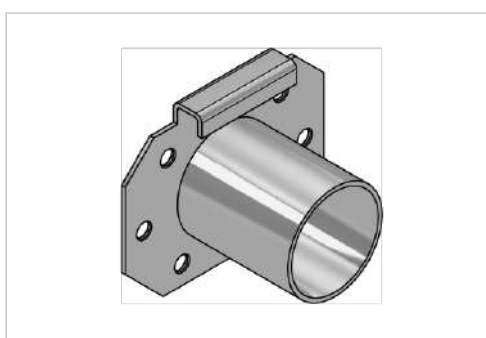
> A 15 <



| Código | Produto |
|-----------------|---|
| 10.008.002.0005 | Grelha recortada quadrada em aço INOX 304 p/ sistema de calha oculta 219x219x20 |



| Código | Produto |
|-----------------|---|
| 10.008.002.0006 | Tampa p/ canal INOX 304 p/ sistema de calha oculta 105x85 |



| Código | Produto |
|-----------------|--|
| 10.008.002.0007 | Tampa p/ canal com tubo saída INOX 304 p/ sistema de calha oculta 105x85 |

— Caixas Quadradas em Polipropileno



> A 15 <



| Código | Medidas (mm) |
|-----------------|-----------------|
| 10.009.001.0001 | 200x200 |
| 10.009.001.0002 | 300x300 |
| 10.009.001.0003 | 400x400 |
| 10.009.001.0004 | 450x450 |
| 10.009.001.0005 | 550x550 |

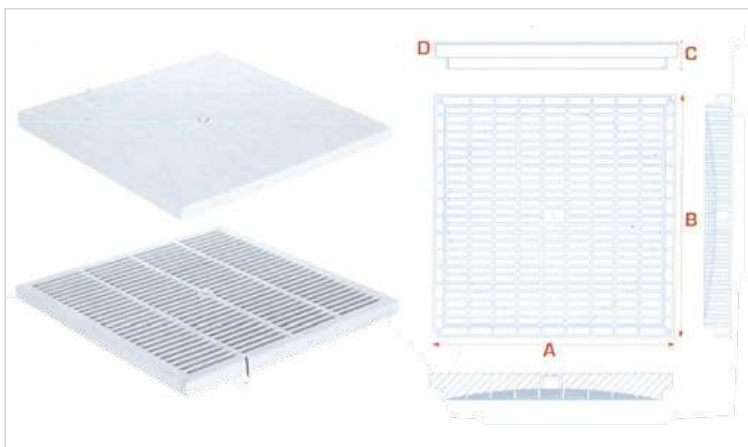
DESCRIÇÃO

- Material extremamente resistente e leve, permitindo um simples posicionamento por parte de uma só pessoa.

Tampas e Grelhas em Polipropileno



> A 15 <



| Código | Produto | Medidas |
|-----------------|-------------------------------|---------|
| | | (mm) |
| 10.009.002.0001 | Tampa polipropileno | 200x200 |
| 10.009.002.0002 | Tampa polipropileno | 300x300 |
| 10.009.002.0003 | Tampa polipropileno | 400x400 |
| 10.009.002.0004 | Tampa polipropileno | 450x450 |
| 10.009.002.0005 | Tampa polipropileno | 550x550 |
| 10.009.002.0006 | Grelha quadrada polipropileno | 200x200 |
| 10.009.002.0007 | Grelha quadrada polipropileno | 300x300 |
| 10.009.002.0008 | Grelha quadrada polipropileno | 400x400 |
| 10.009.002.0009 | Grelha quadrada polipropileno | 450x450 |
| 10.009.002.0010 | Grelha quadrada polipropileno | 550x550 |

DESCRIÇÃO

- Ranhura dupla, que determina maior estabilidade de aplicação dos produtos.
- A nova secção "arqueada", convexa, permite uma maior distribuição das cargas sobrepostas;
- Particularmente adequado para locais húmidos, pois, diferentemente dos de ferro, não oxida.

CARACTERÍSTICAS FÍSICAS

- Fabricado em polipropileno isostático, garante:
- Resistência a cargas axiais;
 - Resistência ao impacto;
 - Resistência aos UV;
 - Resistência ao gelo;
 - Resistência à cristalização;
 - Não deforma.

Tampas Sinfonadas c/ Rebaixe e Aro em Polipropileno



> A 15 <



1. Tampas c/ Ralo em Polipropileno

| Código | Medidas |
|-----------------|---------|
| | (mm) |
| 10.009.003.0001 | 300x300 |
| 10.009.003.0002 | 400x400 |

2. Tampas c/ Rebaixe em Polipropileno

| Código | Medidas |
|-----------------|---------|
| | (mm) |
| 10.009.004.0001 | 300x300 |
| 10.009.004.0002 | 400x400 |

3. Aros em Polipropileno

| Código | Medidas |
|-----------------|---------|
| | (mm) |
| 10.009.005.0001 | 200x200 |
| 10.009.005.0002 | 300x300 |
| 10.009.005.0003 | 400x400 |
| 10.009.005.0004 | 450x450 |
| 10.009.005.0005 | 550x550 |

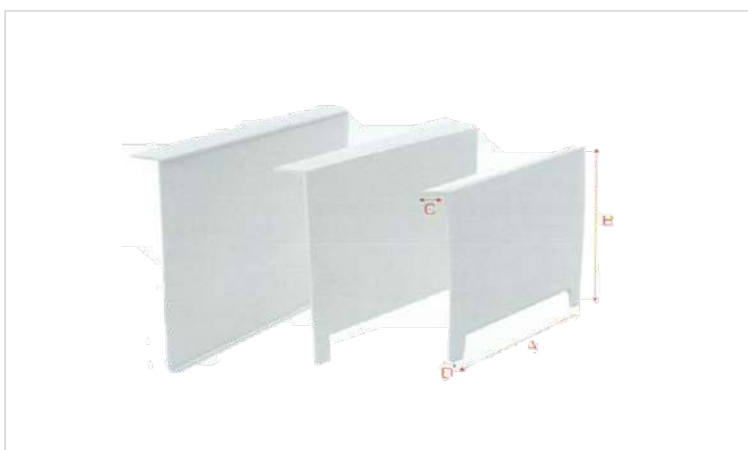
DESCRIÇÃO

- Aros: O novo design dos aros apresenta duas características técnicas que dão maiores garantias à sua aplicação:
 - Duplo friso interior para fortalecer e dar maior estabilidade;
 - Extremidades de assentamento com aberturas para permitir maior aderência do cimento.

— Separador de Resíduos p/ Caixa em Polipropileno



> A 15 <



| Código | Medidas |
|-----------------|---------|
| | (mm) |
| 10.009.006.0001 | 200x200 |
| 10.009.006.0002 | 300x300 |
| 10.009.006.0003 | 400x400 |

DESCRIÇÃO

- A sua função é garantir o sinfonamento da caixa de esgoto.
- De aplicação simples, graças aos frisos existentes dentro da caixa. Estes componentes assumem um papel essencial, evitando odores e vapores que possam ser originados nos tubos.

Ralos Sinfonados Monobloco Verticais em Polipropileno



> A 15 <



| Código | Medidas |
|-----------------|---------------------|
| | (mm) |
| 10.009.007.0001 | Ø 40 - 100x100 |
| 10.009.007.0002 | Ø 50 - 150x150 |
| 10.009.007.0003 | Ø 80/ 90 - 200x200 |
| 10.009.007.0004 | Ø 90/ 100 - 250x250 |
| 10.009.007.0005 | Ø 100/110 - 300x300 |

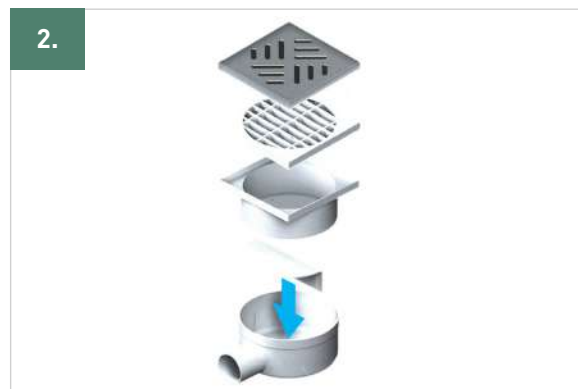
DESCRIÇÃO

- Facilmente inspecionáveis, com uma manutenção simples e regular, que elimina gases e formação de vapores.

Ralos Sifonados em Polipropileno



> A 15 <



1. Ralos Sifonados de Altura Fixa de Saída Lateral em Polipropileno

| Código | Produto | Medidas (mm) |
|-----------------|--|--------------|
| 10.009.008.0001 | Ralo sifonado. Alt. Variável c/ saída horizontal grelha PP | 105x105 |
| 10.009.008.0002 | Ralo sifonado. Alt. Variável c/ saída horizontal grelha PP | 150x150 |
| 10.009.008.0003 | Ralo sifonado. Alt. Variável c/ saída horizontal grelha INOX | 105x105 |
| 10.009.008.0004 | Ralo sifonado. Alt. Variável c/ saída horizontal grelha INOX | 150x150 |

2. Ralos Sifonados de Altura Variável de Saída Lateral em Polipropileno

| Código | Produto | Medidas (mm) |
|-----------------|--|--------------|
| 10.009.009.0001 | Ralo sifonado. Saída Horizontal, grelha PP | 105x105 |
| 10.009.009.0002 | Ralo sifonado. Saída Horizontal, grelha PP | 150x150 |
| 10.009.009.0003 | Ralo sifonado. Saída Horizontal, grelha INOX | 105x105 |
| 10.009.009.0004 | Ralo sifonado. Saída Horizontal, grelha INOX | 150x150 |

DESCRIÇÃO (2.)

- Altura variável: espessura do adaptador 80 a 120;
- A peculiaridade desta referência é a possibilidade de variar a altura de 0 a 4 cm para diferentes alturas, com utilização de acessórios de diferentes alturas.

— Caixas Quadradas em Polipropileno p/ Jardim



> A 15 <



| Código | Medidas |
|-----------------|---------|
| | (mm) |
| 10.009.010.0001 | 200x200 |
| 10.009.010.0002 | 300x300 |
| 10.009.010.0003 | 400x400 |
| 10.009.010.0004 | 450x450 |

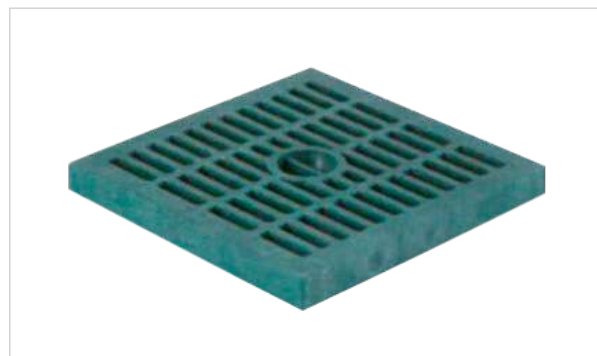
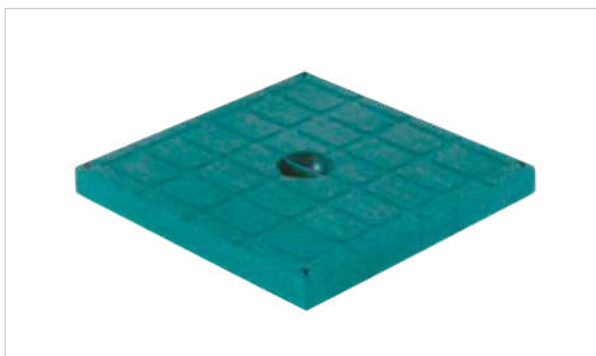
DESCRIÇÃO

- Adequado para uso em áreas verdes: jardins, parques, entre outros;
- Não garantida a descoloração c/ água, químicos e UV.

Tampas e Grelhas em Polipropileno p/ Jardim



> A 15 <



| Código | Produto | Medidas |
|-----------------|---------------------------------|---------|
| | | mm |
| 10.009.011.0001 | Tampa Quadrada Fechada Jardim | 200x200 |
| 10.009.011.0002 | Tampa Quadrada Fechada Jardim | 300x300 |
| 10.009.011.0003 | Tampa Quadrada Fechada Jardim | 400x400 |
| 10.009.011.0004 | Tampa Quadrada Fechada Jardim | 450x450 |
| 10.009.011.0005 | Tampa Quadrada Fechada Jardim | 550x550 |
| 10.009.011.0006 | Tampa Quadrada em Grelha Jardim | 200x200 |
| 10.009.011.0007 | Tampa Quadrada em Grelha Jardim | 300x300 |
| 10.009.011.0008 | Tampa Quadrada em Grelha Jardim | 400x400 |
| 10.009.011.0009 | Tampa Quadrada em Grelha Jardim | 450x450 |
| 10.009.011.0010 | Tampa Quadrada em Grelha Jardim | 550x550 |

DESCRIÇÃO

- Adequado para uso em áreas verdes: jardins, parques, entre outros;
- Não garantida a descoloração c/ água, químicos e UV.

— Aros Quadrados em Polipropileno p/ Jardim



> A 15 <



| Código | Medidas |
|-----------------|---------|
| | mm |
| 10.009.012.0001 | 200x200 |
| 10.009.012.0002 | 300x300 |
| 10.009.012.0003 | 400x400 |
| 10.009.012.0004 | 450x450 |
| 10.009.012.0005 | 550x550 |

DESCRIÇÃO

- Adequado para uso em áreas verdes: jardins, parques, entre outros;
- Não garantida a descoloração c/ água, químicos e UV.

— Acessórios Caixa Receção de Esgoto em Polipropileno



> A 15 <



| Código | Produto | Medidas |
|-----------------|---------------------------------|---------------------------------|
| | | (mm) |
| 10.009.013.0001 | Caixa Drenagem pluvial | 100x100 (entrada Ø 80/100) |
| 10.009.013.0002 | Caixa Drenagem pluvial | 100x100 (entrada Ø 80 ou Ø 100) |
| 10.009.013.0003 | Raccord redondo ou quadrado TIM | 200L |
| 10.009.013.0004 | Raccord redondo ou quadrado TIM | 200M |
| 10.009.013.0005 | Raccord Europeu TIM | 200R |

DESCRIÇÃO

- 1) A modalidade da caixa de receção de esgoto facilita a sua limpeza e inspeção.
- 2) O sistema de sifão com placa separadora de resíduos bloqueia o retorno da água da chuva e qualquer mau cheiro.
- 3) Sistema de captação com 90/110mm, disponível mediante encomenda especial e orçamento prévio.

— Caixa Evolution c/ Vedante em Polipropileno



> A 15 <



| Código | Produto | Medidas |
|-----------------|------------------------------|---------|
| | | (mm) |
| 10.009.014.0001 | Caixa Drenagem Universal TIM | 20E |
| 10.009.014.0002 | Caixa Drenagem Universal TIM | 30E |
| 10.009.014.0003 | Vedante c/ 4 parafusos | |

DESCRIÇÃO

- Dado que é fabricada em tamanhos diferentes e, graças à ampla gama de tampas e grelhas disponível, a caixa de drenagem da série Evolution pode atender a qualquer necessidade;

- Caracteriza-se por:
- Uma vedação hermética, através de vedante e 4 parafusos para fixação da tampa, garantindo a estanquicidade;
 - É possível inserir o tubo de conexão de lado ou em baixo, graças aos acessórios de encaixes do tubo.

CARACTERÍSTICAS FÍSICAS

- São sempre uma alternativa melhor, comparativamente com as de cimento, independentemente de serem usadas para drenagem de água ou para pontos de ramificação;
- As caixas Evolution são também adequadas para passagem abaixo do solo de cabos elétricos.

Caixa Elétrica c/ Vedante em Polipropileno



> A 15 <



| Código | Medidas (mm) |
|-----------------|-----------------|
| 10.009.015.0001 | 270x270x250 |

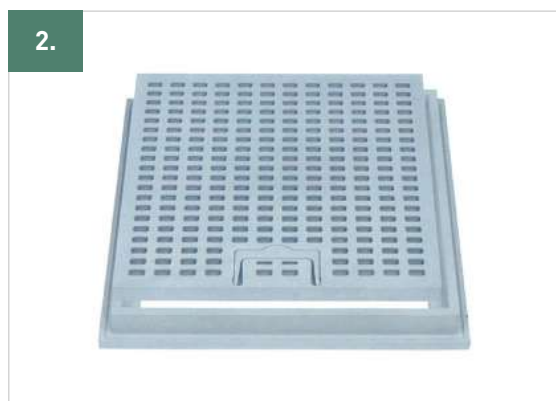
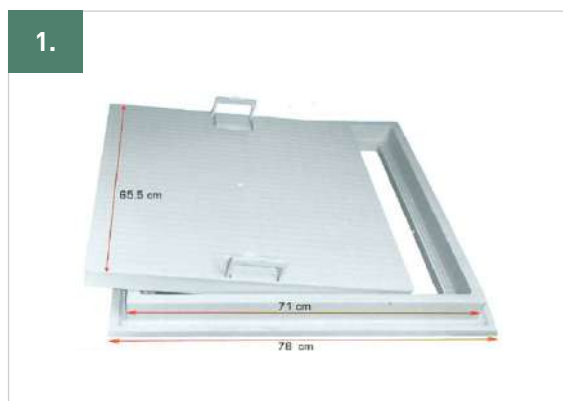
DESCRIÇÃO

- Caixa equipada com uma vedação à prova de água e parafusos para vedar a tampa superior.
- Este produto é muito seguro e confiável e pode ser usado de várias maneiras.
- Na parte inferior, possui garras para encaixe de tubo, o que a torna uma ferramenta ideal de construção.
- Graças ao seu tamanho, os componentes das juntas e os cabos elétricos podem ser facilmente aplicados.

Tampa Poço Resina Termo-Estabilizada em Polipropileno



> A 15 <



1. Tampa Poço Fechada

| Código | Produto | Medidas |
|-----------------|---------------------------------------|---------|
| | | (mm) |
| 10.009.016.0001 | Tampa Poço Fechada em PP estabilizado | 780x780 |

2. Tampa Poço c/ Grelha Fechada

| Código | Produto | Medidas |
|-----------------|---|---------|
| | | (mm) |
| 10.009.017.0001 | Tampa Poço em grelha em PP estabilizado | 780x780 |

DESCRIÇÃO

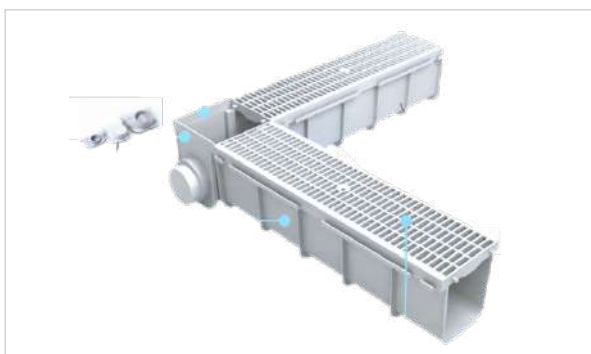
Feito com resinas termoplásticas estabilizadas, garantem:

- Resistência a cargas axiais;
- Resistência ao impacto;
- Resistência aos UV;
- Resistência ao gelo;
- Resistência à cristalização;
- Não deforma.

Canal Drenagem 500 mm em Polipropileno



> A 15 <



| Código | Produto | Medidas |
|-----------------|---------------------------------|--------------|
| | | (mm) |
| 10.009.018.0001 | Canal Polipropileno | 130x500x80 |
| 10.009.018.0002 | Canal Polipropileno | 130x500x120 |
| 10.009.018.0003 | Canal Polipropileno | 200x500x150 |
| 10.009.018.0004 | Terminal p/ Canal Polipropileno | 80xØ50 |
| 10.009.018.0005 | Terminal p/ Canal Polipropileno | 120xØ80 |
| 10.009.018.0006 | Terminal p/ Canal Polipropileno | 150xØ100/110 |

DESCRIÇÃO

- Fabricados em polipropileno, os canais de drenagem são resistentes a agentes atmosféricos, geadas e raios UV.
- Disponível em vários tamanhos e com acessórios relacionados, podem ser usados em todas as situações de drenagem ou condução de águas.
- Os elementos modulares são interligados sem necessidade de juntas especiais ou parafusos de fixação.

Canal Drenagem 1000 mm em Polipropileno



> A 15 <



| Código | Produto | Medidas (mm) |
|-----------------|--|-----------------|
| 10.009.020.0001 | Canal baixo de cor cinza | 100x1000x35 |
| 10.009.020.0002 | Canal baixo de cor cinza | 100x1000x50 |
| 10.009.020.0003 | Topo de fecho do canal baixo de cor cinza | 35mm |
| 10.009.020.0004 | Grelha p/ canal polipropileno de cor cinza | 100x1000 |
| 10.009.020.0005 | Topo de fecho do canal baixo de cor cinza | 50mm |

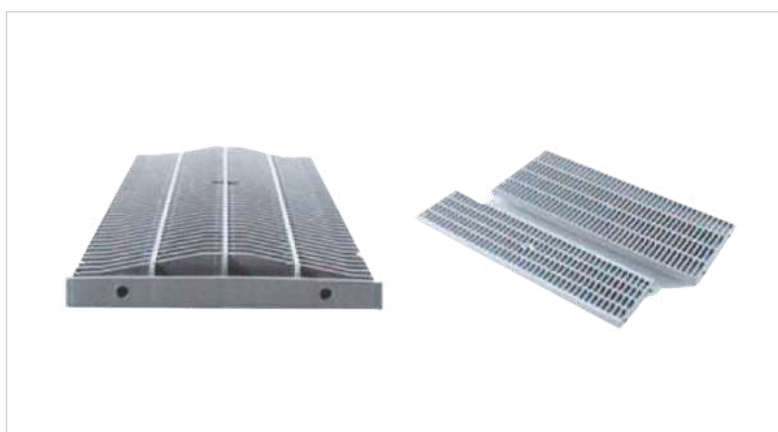
DESCRIÇÃO

- É ideal como um sistema de drenagem de água simples e eficaz;
- Pode ser usado em pisos de espessura reduzida (ex.: terraços, talhos, balneários ou varandas) devido à sua baixa altura;
- Material: copolímero de polipropileno carregado com anti-UV;
- Grelhas em polipropileno, zincadas ou aço inox.

— Grelha Anti-Taco 500 mm em Polipropileno



> A 15 <



| Código | Medidas |
|-----------------|---------|
| | (mm) |
| 10.009.019.0001 | 130x500 |
| 10.009.019.0002 | 200x500 |

DESCRIÇÃO

- A grelha anti-taco é extremamente resistente ao impacto e a cargas axiais, devido ao seu formato meia-cana, na parte interior.

Canal Drenagem 1000 mm em ABS



> A 15 <



| Código | Produto | Medidas |
|-----------------|--|--------------|
| | | (mm) |
| 10.009.021.0001 | Canal em ABS Série Black | 130x1000x50 |
| 10.009.021.0002 | Canal em ABS Série Black | 130x1000x75 |
| 10.009.021.0003 | Canal em ABS Série Black | 130x1000x150 |
| 10.009.021.0004 | Canal em ABS Série Black | 200x1000x75 |
| 10.009.021.0005 | Canal em ABS Série Black | 200x1000x150 |
| 10.009.021.0006 | Topo de fecho Canal em ABS Série Black | 130x1000x50 |
| 10.009.021.0007 | Topo de fecho Canal em ABS Série Black | 130x1000x75 |
| 10.009.021.0008 | Topo de fecho Canal em ABS Série Black | 130x1000x150 |
| 10.009.021.0009 | Topo de fecho Canal em ABS Série Black | 200x1000x75 |
| 10.009.021.0010 | Topo de fecho Canal em ABS Série Black | 200x1000x150 |

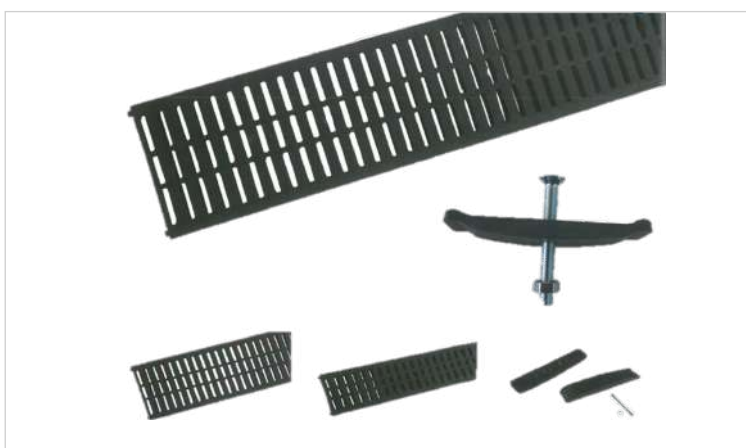
DESCRIÇÃO

- O canal em ABS oferece, pelas características mecânicas do polímero utilizado, o dobro da resistência no módulo de flexão (tensile modulus) comparativamente ao Polipropileno;
- O ABS apresenta 2300 Mpa (MegaPascal) contra 1250 Mpa no polipropileno;
- Este teste laboratorial de flexão é muito usado, pois define basicamente a quantidade de força que se pode aplicar a um material antes de ele começar a ceder, e neste caso, o ABS suporta o dobro da carga relativamente ao Polipropileno.

— Grelha Anti-Taco 1000 mm em ABS



> A 15 <



| Código | Produto | Medidas |
|-----------------|--|-------------|
| | | (mm) |
| 10.009.022.0001 | Grelha em ABS Série Black | 200x1000x20 |
| 10.009.022.0002 | Grelha em ABS Série Black | 130x1000x20 |
| 10.009.022.0003 | Suporte Fixação Grelha ABS Série Black | 100x25x8 |
| 10.009.022.0004 | Suporte Fixação Grelha ABS Série Black | 200x25x8 |

DESCRIÇÃO

- O canal em ABS oferece, pelas características mecânicas do polímero utilizado, o dobro da resistência no módulo de flexão (tensile modulus) comparativamente ao Polipropileno;

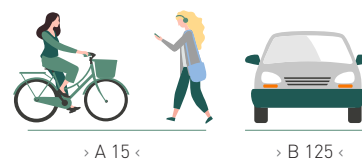
CARACTERÍSTICAS FÍSICAS

- O ABS apresenta 2300 Mpa (MegaPascal) contra 1250 Mpa no polipropileno;

UTILIZAÇÕES

- Este teste laboratorial de flexão é muito usado, pois define basicamente a quantidade de força que se pode aplicar a um material antes de ele começar a ceder, e neste caso, o ABS suporta o dobro da carga relativamente ao Polipropileno.

— Canais Polímero Concreto



A Stora-Drain é um fabricante de componentes de drenagem em Polyester com concreto, bastante conceituado na Europa Central, Escandinávia e Europa de Leste. Com muitos anos no setor e tecnologia de ponta que lhe permitem a produção e venda de sistemas de drenagem de todas as classes de resistência (A15, B125, C250, D400, E600 e F900), a Stora-Drain assume-se hoje como um parceiro sério da IFEC, assegurando qualidade e competitividade. Embora o stock IFEC consista essencialmente em produtos da linha Home ou Self (A15 e B125), a IFEC estará disponível para orçar e fornecer produtos com outras dimensões ou destinados a outras cargas de rotura.

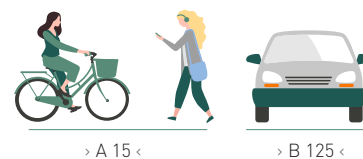
Canais Polímero Concreto Linha Home

A linha de produtos de drenagem Stora Home de aplicação em varandas ou em pátios consiste em canais de polyester com concreto, com comprimento standard ou com ligação a tubo vertical de 1000mm, canais destinados a cantos ou viragens com 500mm, sumps de recolha e tampas. O sistema utiliza as suas próprias grelhas, dada a especificidade do encaixe das mesmas. A gama de produtos apresenta resistência de carga de 15Kn pelo que deve ser aplicada de acordo com a classe de carga A15 da norma EN 1433.



| Código | Produto |
|-----------------|--|
| 10.010.001.0001 | Canais Poli. Concreto linha Home, self 90x120x1000mm inclui grelha galvanizada |
| 10.010.001.0002 | Canais Pol. Conc. L. Home, self 90x120x500mm p/ cantos, inclui grelha Galv. |
| 10.010.001.0003 | Canais Pol. Concreto L. home, self c/tubo de saída 90x120x1000mm c/ grelha Galv. |
| 10.010.001.0004 | Tampa Em Polímero Concreto para extremidade dos canais Home |

Canais Polímero Concreto Linha SELF



Devido à dimensão e alta resistência, a linha de produtos de drenagem Stora Self é ideal para aplicação em áreas domésticas com níveis consideráveis de condução de água como porta de garagem, terraços, caminhos de ligação às moradias. Esta linha possui canais disponíveis com várias alturas de 60mm a 240 e são fornecidos com comprimento de 500mm (para cantos) e 1000mm. Apresenta uma resistência de carga de 125Kn pelo que deve ser aplicada de acordo com a classe de carga B125 da norma EN 1433.



| Código | Produto |
|-----------------|--|
| 10.010.002.0001 | Canais Polimero Concreto linha Self, 60x120x1000mm inclui grelha gal. |
| 10.010.002.0002 | Canais Pol. Concreto L. Self, 60x120x1000mm C/ grel. Fund. Form. S+ parf. Fix. |
| 10.010.002.0003 | Canais Pol. Concreto L. home, self c/tubo de saída 80x120x1000mm c/grelha Galv. |
| 10.010.002.0004 | Canais Pol. Concreto L. Self, 80x120x1000mm c/ grelha fund. S + parf. fix. |
| 10.010.002.0005 | Canais Pol. Concreto L. Self, 100x120x1000mm C/ grelha galv. |
| 10.010.002.0006 | Canais Pol. Concreto L. Self, 100x120x1000mm c/grelha fund. form. S + parf. Fix |
| 10.010.002.0007 | Canais Pol. Concreto L. Self, 100x120x500mm p/ cantos, inclui grelha Galv. |
| 10.010.002.0008 | Canais Pol. Concreto L. Self, 100x120x500mm p/ cantos + grel. Fund. S+paraf fix |
| 10.010.002.0012 | Selante Soudaflex Soudal |
| 10.010.002.0024 | Canais Polimero Concreto linha TOP, 155x100x1000 inclui grelha F.F. C/paraf. de fix. |
| 10.010.002.0023 | Canais Polimero Concreto linha TOP, 155x100x1000 inclui grelha F.F. C/paraf. de fix. |
| 10.010.002.0013 | Canais Pol. Concreto L. home, self c/tubo de saída 80x120x500mm c/ grel. Fund. S |
| 10.010.002.0014 | Canais Pol. Concreto L. home, self c/tubo de saída 100x120x1000mm c/grel. fund. S+Parf |
| 10.010.002.0015 | Canais Pol. Concreto L. Self, 130x120x1000mm c/ grelha fund. S + Parf. Fix. |
| 10.010.002.0016 | Canais Pol. Concreto L. Self, 240x120x1000mm c/ grelha fund. S + Parf. Fix. |
| 10.010.002.0017 | Canais Pol. Concreto L. Self, 240x120x1000mm c/ grelha fund. S + Parf. Fix. |
| 10.010.002.0018 | Canais Pol. Concreto L. Self, 240x120x500mm p/ cantos, c/grel. Fund. S+parf. |
| 10.010.002.0022 | Canais Polimero Concreto linha Self, 80x120x1000mm c/ grelha galv. |

— Canais Polímero Concreto



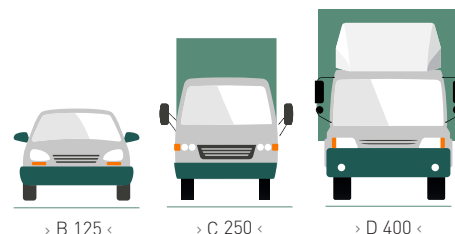
1. Tampa Polímero Concreto p/ Extremidade

| Código | Produto |
|-----------------|--|
| 10.010.002.0019 | Tampa em Polímero Concreto p/ extremidade dos canais 120 |
| 10.010.002.0020 | Tampa em Polímero Concreto p/ extremidade dos canais 130 |
| 10.010.002.0021 | Tampa em Polímero Concreto p/ extremidade dos canais 240 |
| 10.010.002.0009 | Tampa em Polímero Concreto p/ extremidade dos canais 60 |
| 10.010.002.0010 | Tampa em Polímero Concreto p/ extremidade dos canais 80 |
| 10.010.002.0011 | Tampa em Polímero Concreto p/ extremidade dos canais 100 |

2. Selante Soudaflex Soudal

| Código | Produto |
|-----------------|--------------------------|
| 10.010.002.0012 | Selante Soudaflex Soudal |

— Ferro Fundido



A linha de produtos em ferro fundido da IFEC, tem por parceira uma empresa com grande experiência e garantia de qualidade de origem europeia.

Com diversos produtos certificados, a gama de produtos ferro fundido IFEC, contempla tampas, grelhas e sumidouros de várias dimensões, permitindo a adequada aplicação, de acordo com a norma EN 124.

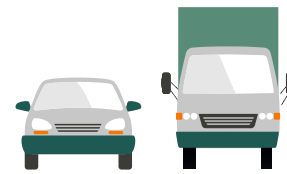
Embora não se encontre representada no presente catálogo, a linha de produtos em ferro fundido da IFEC contempla outras medidas e os normativos B125, C250 e D400, pelo que a IFEC se disponibiliza a estudar e a oferecer soluções para produtos com diferente especificidade dos representados.



Tampas Redondas em Ferro Fundido

| Código | Produto | Classe |
|-----------------|--------------------------|--------|
| 10.011.001.0001 | Tampa redonda Ø 450x30mm | B125 |
| 10.011.001.0002 | Tampa redonda Ø 546x40mm | B125 |
| 10.011.001.0003 | Tampa redonda Ø 705x35mm | B125 |
| 10.011.001.0004 | Tampa redonda Ø 670x35 | C250 |
| 10.011.001.0005 | Tampa redonda Ø 750x75mm | C250 |
| 10.011.001.0006 | Tampa redonda Ø 850x75mm | C250 |

Tampas Quadradas



> B 125 <

> C 250 <



1. Quadradas Rasas

| Código | Produto | Classe |
|-----------------|---|--------|
| 10.011.002.0001 | Tampa quadrada rasa 200x200x20mm | B125 |
| 10.011.002.0002 | Tampa quadrada rasa 250x250x20mm | B125 |
| 10.011.002.0003 | Tampa quadrada rasa 300x300x20mm | B125 |
| 10.011.002.0004 | Tampa quadrada rasa 400x400x30mm | B125 |
| 10.011.002.0005 | Tampa quadrada rasa 500x500x30mm | B125 |
| 10.011.002.0006 | Tampa quadrada rasa 600x600x30mm | B125 |
| 10.011.002.0007 | Tampa quadrada rasa 700x700x50mm | B125 |
| 10.011.002.0008 | Tampa quadrada rasa 800x800x50mm | B125 |
| 10.011.002.0009 | Tampa quadrada rasa 340x340 c/ aro 410x410x40mm | C250 |
| 10.011.002.0010 | Tampa quadrada rasa 440x440 c/ aro 520x520x50mm | C250 |
| 10.011.002.0011 | Tampa quadrada rasa 540x540mm c/ aro 620x620x52mm | C250 |
| 10.011.002.0012 | Tampa quadrada rasa 640x640mm c/ aro 730x730x65mm | C250 |
| 10.011.002.0013 | Tampa quadrada rasa 740x740mm c/ aro 800x800x65mm | C250 |



2. Quadradas Rebaixadas

| Código | Produto | Classe |
|-----------------|---------------------------------------|--------|
| 10.011.003.0001 | Tampa rebaixada 325x325x70mm | B125 |
| 10.011.003.0002 | Tampa rebaixada 410x410x70mm | B125 |
| 10.011.003.0003 | Tampa rebaixada 500x500x65mm | B125 |
| 10.011.003.0004 | Tampa rebaixada 610x610x75mm | B125 |
| 10.011.003.0005 | Tampa rebaixada 705x705x70mm | B125 |
| 10.011.003.0006 | Tampa quadrada rebaixada 610x610x75mm | C250 |

— Grelhas Sumidouras



> C 250 <



| Código | Produto | Classe |
|-----------------|---|--------|
| 10.011.004.0001 | Grelha sumidoura quadrada 350x350 c/ aro 410x410x38 mm | C250 |
| 10.011.004.0002 | Grelha sumidoura quadrada 450x450 c/ aro 512x512x38 mm | C250 |
| 10.011.004.0003 | Grelha sumidoura retangular 460x225mm c/ aro 535x310x35mm | C250 |
| 10.011.004.0004 | Grelha sumidoura retangular 560x300mm c/ aro 620x390x40mm | C250 |
| 10.011.004.0005 | Grelha sumidoura retangular 610x280mm c/ aro 720x350x40mm | C250 |
| 10.011.004.0006 | Grelha sumidoura Quadrada 600x600x35 | C250 |



| Código | Produto |
|-----------------|---------------------------------------|
| 10.011.005.0001 | Tampa cabeça móvel Ø 215x190 (altura) |



02

02

ACESSÓRIOS E
FERRAMENTAS PARA
CONSTRUÇÃO CIVIL

ÍNDICE

| | |
|--|---------------|
| Distanciadores | 02.01 - 02.03 |
| Estribos Barra Torcida (gravata) | 02.04 |
| Macacos para Aplicar Castanhetas | 02.05 |
| Castanhetas | 02.05 |
| Fixadores de Placa | 02.05 |
| Cunhas | 02.06 |
| Ferramentas Manuais | 02.07 |

— Distanciadores de Furo Retangular



| Código | Medidas |
|-----------------|---------|
| | mm |
| 10.012.002.0001 | 100 |
| 10.012.002.0002 | 150 |
| 10.012.002.0003 | 200 |
| 10.012.002.0004 | 250 |
| 10.012.002.0005 | 300 |
| 10.012.002.0006 | 350 |
| 10.012.002.0007 | 400 |
| 10.012.002.0008 | 450 |
| 10.012.002.0009 | 500 |
| 10.012.002.0010 | 550 |
| 10.012.002.0011 | 600 |
| 10.012.002.0012 | 650 |
| 10.012.002.0013 | 700 |
| 10.012.002.0014 | 750 |
| 10.012.002.0015 | 800 |
| 10.012.002.0016 | 850 |
| 10.012.002.0017 | 900 |
| 10.012.002.0018 | 950 |
| 10.012.002.0019 | 1000 |
| 10.012.002.0020 | 1100 |
| 10.012.002.0021 | 1200 |

DESCRIÇÃO

- Distanciadores para cofragem.

CARACTERÍSTICAS FÍSICAS

- Fabricado em aço estirado de 1,5 mm de espessura;
- Resistência a tração superior a 70 kg/ mm²;
- Acabamento: rebordo arredondado e não cortante;
- Leva cunhas a bruto ou zincado da nossa gama.
- Em cada extremidade do painel de 2,5 deverá ser montado um distanciador, seguindo-se em intervalos 500mm até alturas de 2m.
- Para cada 500mm de altura a mais, recomendam-se intervalos de 400 mm.

UTILIZAÇÕES

- Destinam-se a aplicações técnicas e industriais onde, devido a exigências legais, se requerem elevados padrões de higiene, resistência à oxidação e proteção contra materiais agressivos.
- Não deverão ser utilizadas outras marcas, devido às diferentes dilatações da matéria-prima.

— Distanciadores de Furo Quadrado



| Código | Medidas |
|-----------------|---------|
| | (mm) |
| 10.012.001.0001 | 100 |
| 10.012.001.0002 | 150 |
| 10.012.001.0003 | 200 |
| 10.012.001.0004 | 250 |
| 10.012.001.0005 | 300 |
| 10.012.001.0006 | 350 |
| 10.012.001.0007 | 400 |
| 10.012.001.0008 | 450 |
| 10.012.001.0009 | 500 |
| 10.012.001.0010 | 600 |
| 10.012.001.0011 | 700 |
| 10.012.001.0012 | 800 |
| 10.012.001.0013 | 900 |
| 10.012.001.0014 | 1000 |

DESCRIÇÃO

- Distanciadores p/ cofragem.

CARACTERÍSTICAS FÍSICAS

- Fabricado em aço estirado de 1,5 mm de espessura;
- Resistência a tração superior a 70 kg/ mm²;
- Acabamento: rebordo arredondado e não cortante;
- Leva cunhas a bruto ou zincado da nossa gama.
- Em cada extremidade do painel de 2,5 deverá ser montado num distanciador, seguindo-se em intervalos 500mm até alturas de 2m.
- Para cada 500mm de altura a mais, recomendam-se intervalos de 400 mm.

UTILIZAÇÕES

- Utilizados no distanciamento de placas (madeira) na cofragem para betão.
- Não deverão ser utilizadas outras marcas, devido às diferentes dilatações da matéria prima.

— Distanciadores em Polipropileno



1. Distanciadores Redondos em Polipropileno

| Código | Medidas |
|-----------------|-------------------------------|
| | (mm) |
| 10.012.003.0001 | 10mm Haste $\varnothing 4/8$ |
| 10.012.003.0002 | 15mm Haste $\varnothing 4/8$ |
| 10.012.003.0003 | 20mm Haste $\varnothing 4/8$ |
| 10.012.003.0004 | 25mm Haste $\varnothing 6/10$ |
| 10.012.003.0005 | 30mm Haste $\varnothing 6/10$ |

2. Distanciadores de Torre em Polipropileno

| Código | Medidas |
|-----------------|-------------------------------|
| | mm |
| 10.012.004.0001 | 15mm Haste $\varnothing 5/10$ |
| 10.012.004.0002 | 20mm Haste $\varnothing 5/10$ |
| 10.012.004.0003 | 25mm Haste $\varnothing 5/10$ |
| 10.012.004.0004 | 30mm Haste $\varnothing 5/10$ |

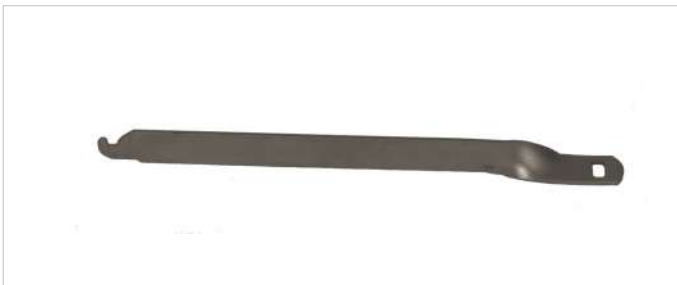
DESCRIÇÃO (1.)

- É aplicado ao reforço metálico posicionado verticalmente para obter a distância certa da parede da cofragem.

DESCRIÇÃO (2.)

- Espaçador universal, que pode ser usado na horizontal e na vertical, particularmente adequado para a aplicação no cruzamento dos fios em malhas soldadas.

Estribos Barra Torcida (gravatas)



| Código | Acabamento | Medidas |
|-----------------|------------|---------|
| | | (mm) |
| 10.013.001.0001 | Bruto | 500 |
| 10.013.001.0002 | Zincado | 500 |

DESCRIÇÃO

- Estribo barra torcida (gravata).

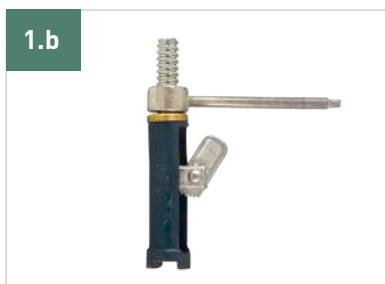
CARACTERÍSTICAS FÍSICAS

- Fabricado em barra de aço com 40x6 mm;
- Acabamento: zincado ou em bruto;
- Leva cunhas a bruto ou zincado da nossa gama.

UTILIZAÇÕES

- Utilizados para formar qualquer altura da cofragem. Na última fila, estribos e distanciadores são bloqueados com cunhas.

— Macacos, Castanhetas e Fixadores Placa



1. Macacos p/ Aplicar Castanhetas

| Código | Produto |
|-----------------|---|
| 10.014.001.0001 | Macaco c/ alavanca.p/ aplicar castanhetas zincadas - Imagem 1.a |
| 10.014.001.0002 | Macaco c/ fuso p/ aplicar castanhetas pintadas - Imagem 1.b |

2. Castanhetas de Cunha

| Código | Acabamento |
|-----------------|------------|
| 10.015.002.0001 | Pintado |

3. Castanhetas de Mola

| Código | Acabamento | Produto |
|-----------------|------------|--------------------------------|
| 10.015.001.0001 | Zincado | Castanheta de mola p/ cofragem |

4. Fixadores de Placa

| Código | Acabamento | Produto |
|-----------------|------------|------------------------------|
| 10.016.001.0001 | Zincado | Fixador de placa p/ cofragem |

— Cunhas



1. Cunhas para Distanciadores

| Código | Acabamento | Produto |
|-----------------|------------|-----------------------|
| 10.017.001.0001 | Bruto | Cunha p/ distanciador |
| 10.017.001.0002 | Zincado | Cunha p/ distanciador |

2. Cunhas Simples p/ Cofragem

| Código | Acabamento | Produto |
|-----------------|------------|---------------------------|
| 10.017.002.0001 | Bruto | Cunha simples p/ cofragem |
| 10.017.002.0002 | Zincado | Cunha simples p/ cofragem |

3. Cunhas + Corrente + Perno p/ Cofragem

| Código | Acabamento | Produto |
|-----------------|------------|--------------------------------------|
| 10.017.003.0001 | Zincado | Cunha + Corrente + Perno p/ cofragem |

— Ferramentas Manuais



1. Rodo Talocha

| Código | Acabamento | Produto |
|-----------------|-----------------|----------------------|
| 10.018.001.0001 | Zincado Amarelo | Rodo Talocha Simples |
| 10.018.001.0002 | Zincado Amarelo | Rodo Talocha c/ Cabo |

2. Rodo em Aço p/ Betão

| Código | Acabamento | Produto |
|-----------------|------------|------------------------------|
| 10.018.002.0001 | Zincado | Rodo em aço p/ betão simples |
| 10.018.002.0002 | Zincado | Rodo em aço p/ betão c/ cabo |

3. Raspadores em Aço p/ Betão

| Código | Acabamento | Produto |
|-----------------|------------|---|
| 10.018.003.0001 | Zincado | Raspador em aço p/ betão 150x150 Simples - Imagem 3.a |
| 10.018.003.0002 | Zincado | Raspador em aço p/ betão 250x150 Simples - Imagem 3.b |
| 10.018.003.0003 | Zincado | Raspador em aço p/ betão 350x150 Simples - Imagem 3.b |
| 10.018.003.0004 | Zincado | Raspador em aço p/ betão 150x150 c/ cabo - Imagem 3.a |
| 10.018.003.0005 | Zincado | Raspador em aço p/ betão 250x150 c/ cabo - Imagem 3.b |
| 10.018.003.0006 | Zincado | Raspador em aço p/ betão 350x150 c/ cabo - Imagem 3.b |
| 10.018.004.0002 | | Cabo de Madeira 1,10mt |



03

ACESSÓRIOS DE SUPORTE
E FIXAÇÃO

03

ÍNDICE

| | |
|--|---------------|
| Grampos | 03.01 - 03.06 |
| Abraçadeiras Aperto de Tubos | 03.07 - 03.09 |
| Abraçadeiras Fixação | 03.10 - 03.21 |
| Fixação Sanita, Bidé e Lavatório | 03.22 |
| Suportes Radiador | 03.23 |
| Suportes Telha | 03.24 - 03.27 |
| Suportes de Caleira | 03.28 - 03.30 |
| Suportes de Antena | 03.31 |
| Suportes de Chaminé | 03.32 |
| Suportes de Mangueira | 03.33 |
| Estendais | 03.34- 03.35 |
| Corretans | 03.36 |

— Grampos Moldados



4. 1A

DESCRIÇÃO

- Os grampos moldados são fabricados em M6 ou M8, grau de acabamento e estampados de acordo com as medidas e especificidades do cliente.
- Vendido em quantidades mínimas de 300 unidades.
- Ao preço dos grampos moldados acrescentam 5,00 euros ao preço do grampo 6A.

— Grampos Completos Zincados M6 - Ref. 6A

4. 6A



| Código | Medidas (mm) |
|-----------------|-----------------|
| 10.019.001.0001 | 100 |
| 10.019.001.0002 | 120 |
| 10.019.001.0003 | 130 |
| 10.019.001.0004 | 140 |
| 10.019.001.0005 | 150 |
| 10.019.001.0006 | 160 |
| 10.019.001.0007 | 170 |
| 10.019.001.0008 | 180 |
| 10.019.001.0009 | 190 |
| 10.019.001.0010 | 200 |
| 10.019.001.0011 | 210 |
| 10.019.001.0012 | 220 |
| 10.019.001.0013 | 230 |
| 10.019.001.0014 | 240 |
| 10.019.001.0015 | 250 |
| 10.019.001.0016 | 260 |
| 10.019.001.0017 | 270 |
| 10.019.001.0018 | 280 |
| 10.019.001.0019 | 290 |
| 10.019.001.0020 | 300 |
| 10.019.001.0021 | 310 |
| 10.019.001.0022 | 320 |
| 10.019.001.0023 | 330 |
| 10.019.001.0024 | 340 |
| 10.019.001.0025 | 350 |
| 10.019.001.0026 | 360 |
| 10.019.001.0027 | 370 |
| 10.019.001.0028 | 380 |
| 10.019.001.0029 | 390 |
| 10.019.001.0030 | 400 |
| 10.019.001.0031 | 410 |
| 10.019.001.0032 | 420 |
| 10.019.001.0033 | 430 |
| 10.019.001.0034 | 440 |
| 10.019.001.0035 | 450 |
| 10.019.001.0036 | 460 |
| 10.019.001.0037 | 470 |
| 10.019.001.0038 | 480 |
| 10.019.001.0039 | 490 |
| 10.019.001.0040 | 500 |
| 10.019.001.0041 | 510 |

Grampos completos zincados M6. Vendido em lotes de 100 unidades.

— Grampos de Alumínio Rosca - M6 Compl. Ref. 6A



| Código | Medidas |
|-----------------|---------|
| | (mm) |
| 10.019.003.0001 | 120 |
| 10.019.003.0002 | 130 |
| 10.019.003.0003 | 140 |
| 10.019.003.0004 | 150 |
| 10.019.003.0005 | 160 |
| 10.019.003.0006 | 170 |
| 10.019.003.0007 | 180 |
| 10.019.003.0008 | 190 |
| 10.019.003.0009 | 200 |
| 10.019.003.0010 | 210 |
| 10.019.003.0011 | 220 |
| 10.019.003.0012 | 230 |
| 10.019.003.0013 | 240 |
| 10.019.003.0014 | 250 |
| 10.019.003.0015 | 260 |
| 10.019.003.0016 | 270 |
| 10.019.003.0017 | 280 |
| 10.019.003.0018 | 290 |
| 10.019.003.0019 | 300 |
| 10.019.003.0020 | 310 |
| 10.019.003.0021 | 320 |

— Grampos Alumínio Rosca M6 Compl. Ref. 6A

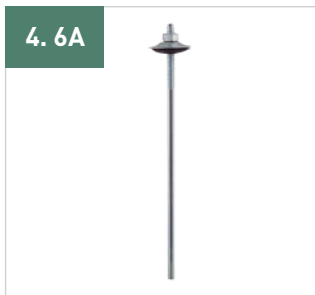


| Código | Medidas |
|-----------------|---------|
| | (mm) |
| 10.019.003.0022 | 330 |
| 10.019.003.0023 | 340 |
| 10.019.003.0024 | 350 |
| 10.019.003.0025 | 360 |
| 10.019.003.0026 | 370 |
| 10.019.003.0027 | 380 |
| 10.019.003.0028 | 390 |
| 10.019.003.0029 | 400 |
| 10.019.003.0030 | 410 |
| 10.019.003.0031 | 420 |
| 10.019.003.0032 | 430 |
| 10.019.003.0033 | 440 |
| 10.019.003.0034 | 450 |
| 10.019.003.0035 | 460 |
| 10.019.003.0036 | 470 |
| 10.019.003.0037 | 480 |
| 10.019.003.0038 | 490 |
| 10.019.003.0039 | 500 |
| 10.019.003.0040 | 510 |

DESCRIÇÃO

- Grampos completos de alumínio M6;
- Grampos completos: são equipados c/ porca sextavada M6 inox, anilha de alumínio e anilha de borracha;
- Vendido em lotes de 100 unidades.

— Grampos de Inox - Rosca M6 Compl. Ref. 6A



| Código | Medidas |
|-----------------|---------|
| | (mm) |
| 10.019.005.0001 | 120 |
| 10.019.005.0002 | 130 |
| 10.019.005.0003 | 140 |
| 10.019.005.0004 | 150 |
| 10.019.005.0005 | 160 |
| 10.019.005.0006 | 170 |
| 10.019.005.0007 | 180 |
| 10.019.005.0008 | 190 |
| 10.019.005.0009 | 200 |
| 10.019.005.0010 | 210 |
| 10.019.005.0011 | 220 |
| 10.019.005.0012 | 230 |
| 10.019.005.0013 | 240 |
| 10.019.005.0014 | 250 |
| 10.019.005.0015 | 260 |
| 10.019.005.0016 | 270 |
| 10.019.005.0017 | 280 |
| 10.019.005.0018 | 290 |
| 10.019.005.0019 | 300 |
| 10.019.005.0020 | 310 |
| 10.019.005.0021 | 320 |
| 10.019.005.0022 | 330 |
| 10.019.005.0023 | 340 |
| 10.019.005.0024 | 350 |
| 10.019.005.0025 | 360 |
| 10.019.005.0026 | 370 |
| 10.019.005.0027 | 380 |

— Grampos de Inox - Rosca M6 Compl. Ref. 6A

| Código | Medidas |
|-----------------|---------|
| | (mm) |
| 10.019.005.0028 | 390 |
| 10.019.005.0029 | 400 |
| 10.019.005.0030 | 410 |
| 10.019.005.0031 | 420 |
| 10.019.005.0032 | 430 |
| 10.019.005.0033 | 440 |
| 10.019.005.0034 | 450 |
| 10.019.005.0035 | 460 |
| 10.019.005.0036 | 470 |
| 10.019.005.0037 | 480 |
| 10.019.005.0038 | 490 |
| 10.019.005.0039 | 500 |
| 10.019.005.0040 | 510 |



5. Acessórios para Grampos

| Código | Acabamento | Produto |
|-----------------|------------|-------------------------|
| 10.009.007.0005 | Inox | Anilha em Inox |
| 10.009.007.0006 | Alumínio | Porca Sextavada M6 Inox |
| 10.009.007.0003 | Borracha | Anilha em Borracha |

DESCRIÇÃO

- Grampos completos de inox M6;
- Grampos completos: são equipados c/ porca sextavada M6 inox, anilha em inox e anilha de borracha;
- Vendido em atados de 100 unidades.

— Abraçadeiras Ideal Zincada (German Type)



| Código | Nº | Polegadas | Aperto |
|-----------------|-------|-----------|---------|
| 10.020.001.0001 | 00-A | 3/16" | 8-12 |
| 10.020.001.0002 | 0-A | 1/4" | 8-15 |
| 10.020.001.0003 | 1-A | 3/8" | 12-19 |
| 10.020.001.0004 | 1 | 1/2" | 15-21 |
| 10.020.001.0005 | 2 | 3/4" | 17-26 |
| 10.020.001.0006 | 2 1/2 | 7/8" | 22-32 |
| 10.020.001.0007 | 3 | 1" | 28-38 |
| 10.020.001.0008 | 4 | 1 1/4" | 35-47 |
| 10.020.001.0009 | 4 1/2 | 1 1/2" | 35-57 |
| 10.020.001.0010 | 5 | 1 3/4" | 42-62 |
| 10.020.001.0011 | 5 1/2 | 2" | 45-70 |
| 10.020.001.0012 | 6 | 2 1/2" | 67-89 |
| 10.020.001.0013 | 7 | 3" | 85-105 |
| 10.020.001.0014 | 8 | 4" | 105-130 |

DESCRIÇÃO

- Abraçadeira Ideal;
- Vendido em caixas de 50 unidades.

CARACTERÍSTICAS FÍSICAS

- Fabricada em aço com 0,8x12 mm;
- Acabamento – zincado;
- O parafuso de aperto (7 mm de diâmetro e 21 mm de comprimento) com cabeça fenda;
- A sua banda com rebordo arredondado evita a danificação dos tubos;
- Fácil ajuste do parafuso, permitindo uma melhor adaptação ao tubo, proporcionando uma melhor capacidade de vedação.

UTILIZAÇÕES

- Instalações horizontais, verticais e suspensões de diversos tipos de tubos;
- Apropriada para mangueiras, e outras aplicações com configuração cilíndrica;
- Capacidade de vedação.

Abraçadeiras Hércules



1. Abraçadeiras Hércules Zincadas

| Código | Acabamento | Polegadas | Aperto |
|-----------------|------------|-----------|---------|
| 10.020.002.0001 | Zincado | 1/2" | 21-25 |
| 10.020.002.0002 | Zincado | 3/4" | 26-29 |
| 10.020.002.0003 | Zincado | 1" | 33-40 |
| 10.020.002.0004 | Zincado | 1 1/4" | 40-45 |
| 10.020.002.0005 | Zincado | 1 1/2" | 50-57 |
| 10.020.002.0006 | Zincado | 2" | 62-67 |
| 10.020.002.0007 | Zincado | 2 1/2" | 70-82 |
| 10.020.002.0008 | Zincado | 3" | 90-95 |
| 10.020.002.0009 | Zincado | 4" | 104-115 |
| 10.020.002.0010 | Zincado | 5" | 138-145 |
| 10.020.002.0011 | Zincado | 6" | 160-170 |

2. Abraçadeiras Hércules Aço Inox

| Código | Acabamento | Polegadas | Aperto |
|-----------------|------------|-----------|---------|
| 10.020.002.0012 | Inox | 1/2" | 21-25 |
| 10.020.002.0013 | Inox | 3/4" | 26-29 |
| 10.020.002.0014 | Inox | 1" | 33-40 |
| 10.020.002.0015 | Inox | 1 1/4" | 40-45 |
| 10.020.002.0016 | Inox | 1 1/2" | 50-57 |
| 10.020.002.0017 | Inox | 2" | 62-67 |
| 10.020.002.0018 | Inox | 2 1/2" | 70-82 |
| 10.020.002.0019 | Inox | 3" | 90-95 |
| 10.020.002.0020 | Inox | 4" | 104-115 |
| 10.020.002.0021 | Inox | 5" | 138-145 |
| 10.020.002.0022 | Inox | 6" | 160-170 |

DESCRIÇÃO

- Abraçadeira Hércules em ferro / inox.
- Vendido em atados de 50 unidades.

Z: Zincado
I: Inox
G: Geral

CARACTERÍSTICAS FÍSICAS

- Z: Fabricada em aço com 0,8x19 mm;
- Z: Acabamento - zincado;
- I: Fabricada em aço INOX com 0,8x19 mm;
- I: Aço INOX tipo: ASI 304;
- Acabamento – polimento INOX de esferas;
- G: Possui um parafuso de aperto M8 (cabeça sextavada) e dois tacos com 12 mm de diâmetro;
- G: Os cantos são arredondados para proteger o tubo.

UTILIZAÇÕES

- G: Apropriada para aplicações em mangueira, tubos e outros como: a reparação de automóvel, sistemas de rega, entre outros.

Abraçadeiras Gás Zincadas



| Código | Polegadas | Aperto |
|-----------------|-----------|--------|
| 10.020.003.0001 | 3 1/6" | 16-18 |
| 10.020.003.0002 | 3/8" | 18-20 |
| 10.020.003.0003 | 1/2" | 20-22 |

DESCRIÇÃO

- Abraçadeira gás tipo GALP em aço;
- Acabamento eletro-zincagem.
- Vendido em atados de 50 unidades.

CARACTERÍSTICAS FÍSICAS

- Fabricada em chapa de aço com 0.8 x 12 mm;
- Rebordada para não ferir a mangueira;
- Regula-se o aperto através do parafuso M6x25 (cabeça fenda).

UTILIZAÇÕES

- Utilizado para aperto de tubos para gás, mangueira e mais.

Abraçadeiras de Espigão Circular



1. Abraçadeiras Espigão Circular Zincado

| Código | Acabamento | Polegadas | Medida Ø |
|-----------------|------------|-----------|----------|
| 10.021.001.0001 | Zincado | 3/8" | |
| 10.021.001.0002 | Zincado | 1/2" | 20 |
| 10.021.001.0003 | Zincado | 3/4" | 25 |
| 10.021.001.0004 | Zincado | 1 | 32 |
| 10.021.001.0005 | Zincado | 1 1/4" | 40 |
| 10.021.001.0006 | Zincado | 1 1/2" | 50 |
| 10.021.001.0007 | Zincado | 2" | 63 |
| 10.021.001.0008 | Zincado | 2 1/2" | 75 |
| 10.021.001.0009 | Zincado | 3" | 90 |
| 10.021.001.0010 | Zincado | 4" | 110 |
| 10.021.001.0011 | Zincado | 4 1/2" | 125 |
| 10.021.001.0012 | Zincado | 6" | 140 |
| 10.021.001.0013 | Zincado | | 150 |
| 10.021.001.0014 | Zincado | | 160 |
| 10.021.001.0015 | Zincado | | 180 |
| 10.021.001.0016 | Zincado | | 200 |

Abraçadeiras de Espigão Circular

2. Abraçadeiras Espigão Circular Inox

| Código | Acabamento | Polegadas | Medida Ø |
|-----------------|------------|-----------|----------|
| 10.021.001.0017 | Inox | 3/8" | |
| 10.021.001.0018 | Inox | 1/2" | 20 |
| 10.021.001.0019 | Inox | 3/4" | 25 |
| 10.021.001.0020 | Inox | 1 | 32 |
| 10.021.001.0021 | Inox | 1 1/4" | 40 |
| 10.021.001.0022 | Inox | 1 1/2" | 50 |
| 10.021.001.0023 | Inox | 2" | 63 |
| 10.021.001.0024 | Inox | 2 1/2" | 75 |
| 10.021.001.0025 | Inox | 3" | 90 |
| 10.021.001.0026 | Inox | 4" | 110 |
| 10.021.001.0027 | Inox | 4 1/2" | 125 |
| 10.021.001.0028 | Inox | 6" | 140 |
| 10.021.001.0029 | Inox | | 150 |
| 10.021.001.0030 | Inox | | 160 |
| 10.021.001.0031 | Inox | | 180 |
| 10.021.001.0032 | Inox | | 200 |

DESCRIÇÃO

- Abraçadeiras de espigão circular em inox ou zinco.
- Vendido em atados de 50 unidades.

Z: Zincado
I: Inox
G: Geral

CARACTERÍSTICAS FÍSICAS

- I: Fabricada em aço INOX com 1,5 mm de espessura;
- Aço INOX tipo: AISI 304;
- Acabamento - polimento INOX de esferas;
- Z: Fabricada em aço com 1,5 mm de espessura;
- Acabamento - zincado.

UTILIZAÇÕES

- Instalações horizontais, verticais e suspensões de tubos em PVC, hidronil, galvanizado, entre outros.

— Abraçadeiras de Espigão Retangular



| Código | Acabamento | Polegadas | Medida Ø |
|-----------------|------------|-----------|----------|
| 10.021.002.0001 | Zincado | 80x40 | 40 |
| 10.021.002.0002 | Zincado | 50x100 | 50 |
| 10.021.002.0003 | Inox | 80x40 | 40 |
| 10.021.002.0004 | Inox | 50x100 | 50 |

DESCRIÇÃO

- Abraçadeiras de espigão ret. em ferro / inox.
- Abraçadeiras de espigão em aço INOX.
- Vendido em atados de 50 unidades.

Z: Zincado
I: Inox
G: Geral

CARACTERÍSTICAS FÍSICAS

- Z: Fabricada em aço com 16 x 1,5 mm de espessura;
- Acabamento - zincado;
- I: Fabricada em aço INOX com 16 x 1,5 mm de espessura;
- Aço INOX tipo: AISI 304;
- Acabamento - polimento INOX de esferas.

UTILIZAÇÕES

- Instalações horizontais, verticais e suspensões de diversos tipos de tubos.

Abraçadeiras Inox Ifetube Simples e Duplas



1. Abraçadeiras Ifetube Simples

| Código | Medida Ø |
|-----------------|----------|
| 10.021.003.0001 | 12 |
| 10.021.003.0002 | 15 |
| 10.021.003.0003 | 18 |
| 10.021.003.0004 | 22 |
| 10.021.003.0005 | 28 |
| 10.021.003.0006 | 35 |
| 10.021.003.0007 | 42 |

2. Abraçadeiras Ifetube Duplas

| Código | Medida Ø |
|-----------------|----------|
| 10.021.004.0001 | 12 |
| 10.021.004.0002 | 15 |
| 10.021.004.0003 | 18 |
| 10.021.004.0004 | 22 |
| 10.021.004.0005 | 28 |

DESCRIÇÃO

- Abraçadeira IFETUBE para tubo INOX, Simples ou Dupla
- Vendido em caixas de 50 unidades.

CARACTERÍSTICAS FÍSICAS

- Fabricada em aço INOX com 1 mm de espessura;
- Aço INOX tipo: AISI 304;
- Acabamento polimento INOX de esferas.

UTILIZAÇÕES

- Apropriada para fixar diversos tipos de tubos INOX.
- Instalações horizontais, verticais e suspensões de diversos tipos de tubos INOX, em paralelo.

— Abraçadeiras Zincadas Reforçadas c/ Porca M8/M10



| Código | Polegadas | Medida Ø |
|-----------------|-----------|----------|
| 10.021.008.0001 | 3/8" | 18 |
| 10.021.008.0002 | 1/2" | 22 |
| 10.021.008.0003 | 3/4" | 28 |
| 10.021.008.0004 | 1 | 35 |
| 10.021.008.0005 | 1 1/4" | 40 |
| 10.021.008.0006 | 1 1/2" | 48 |
| 10.021.008.0007 | | 54 |
| 10.021.008.0008 | 2" | 60 |
| 10.021.008.0009 | 2 1/2" | 75 |
| 10.021.008.0010 | 3" | 90 |
| 10.021.008.0011 | | 100 |
| 10.021.008.0012 | | 110 |
| 10.021.008.0013 | 4" | 115 |
| 10.021.008.0014 | | 125 |
| 10.021.008.0015 | 5" | 140 |
| 10.021.008.0016 | 6" | 160 |

DESCRIÇÃO

- Abraçadeira reforçada com porca M8/M10.
- Vendido em caixas de 50 unidades.

CARACTERÍSTICAS FÍSICAS

- Material fabricado em chapa de ferro ST12;
- Acabamento: zincado;
- Porca M8/M10 eletrossoldada.

UTILIZAÇÕES

- Aplicação em todo o tipo de tubos.

Abraçadeiras Zincadas Reforçadas c/ Porca M8/M10 + Borracha



| Código | Polegadas | Medida Ø |
|-----------------|-----------|----------|
| 10.021.009.0001 | 1/2" | 22 |
| 10.021.009.0002 | 3/4" | 28 |
| 10.021.009.0003 | 1 | 35 |
| 10.021.009.0004 | 1 1/4" | 40 |
| 10.021.009.0005 | 1 1/2" | 48 |
| 10.021.009.0006 | | 54 |
| 10.021.009.0007 | 2" | 60 |
| 10.021.009.0008 | | 70 |
| 10.021.009.0009 | 2 1/2" | 75 |
| 10.021.009.0010 | | 84 |
| 10.021.009.0011 | 3" | 90 |
| 10.021.009.0012 | | 100 |
| 10.021.009.0013 | 4" | 110 |
| 10.021.009.0014 | | 115 |
| 10.021.009.0015 | 5" | 125 |
| 10.021.009.0016 | | 133 |
| 10.021.009.0017 | 6" | 140 |
| 10.021.009.0018 | | 150 |
| 10.021.009.0019 | | 160 |
| 10.021.009.0020 | | 200 |
| 10.021.009.0021 | | 220 |

DESCRIÇÃO

- Abraçadeira c/ Porca M8/M10 c/ Borracha;
- Revestida interiormente com perfil de borracha, o que lhe permite redução de ruídos e vibrações causadas por instalações em funcionamento.
- Vendido em caixas de 50 unidades.

CARACTERÍSTICAS FÍSICAS

- Fabricada em chapa de aço com 2 x 20 mm;
- Acabamento - zincado;
- Regula-se o aperto através do parafuso M6x20;
- Rosca de fixação M8 e M10, permitindo a adaptação de parafusos com uma destas duas medidas.

UTILIZAÇÕES

- Instalações horizontais, verticais e suspensões de tubos de aço, cobre e PVC nos setores industriais e de manutenção (condução de fluidos: água e gás).

— Abraçadeiras Simples c/ Porca M8



1. Abraçadeiras Simples Zincadas c/ Porca

| Código | Polegadas | Medida Ø |
|-----------------|-----------|----------|
| 10.021.005.0001 | 3/8" | |
| 10.021.005.0002 | 1/2" | 20 |
| 10.021.005.0003 | 3/4" | 25 |
| 10.021.005.0004 | 1 | 32 |
| 10.021.005.0005 | 1 1/4" | 40 |
| 10.021.005.0006 | 1 1/2" | 50 |
| 10.021.005.0007 | 2" | 63 |
| 10.021.005.0008 | 2 1/2" | 75 |
| 10.021.005.0009 | 3" | 90 |
| 10.021.005.0010 | 4" | 110 |
| 10.021.005.0011 | 4 1/2" | 125 |
| 10.021.005.0012 | 6" | 140 |
| 10.021.005.0013 | | 150 |
| 10.021.005.0014 | | 160 |
| 10.021.005.0015 | | 180 |
| 10.021.005.0016 | | 200 |

Abraçadeiras Simples Inox c/ Porca M8

2. Abraçadeiras Simples Inox c/ Porca

| Código | Polegadas | Medida Ø |
|-----------------|-----------|----------|
| 10.021.005.0017 | 3/8" | |
| 10.021.005.0018 | 1/2" | 20 |
| 10.021.005.0019 | 3/4" | 25 |
| 10.021.005.0020 | 1 | 32 |
| 10.021.005.0021 | 1 1/4" | 40 |
| 10.021.005.0022 | 1 1/2" | 50 |
| 10.021.005.0023 | 2" | 63 |
| 10.021.005.0024 | 2 1/2" | 75 |
| 10.021.005.0025 | 3" | 90 |
| 10.021.005.0026 | 4" | 110 |
| 10.021.005.0027 | 4 1/2" | 125 |
| 10.021.005.0028 | 6" | 140 |
| 10.021.005.0029 | | 150 |
| 10.021.005.0030 | | 160 |
| 10.021.005.0031 | | 180 |
| 10.021.005.0032 | | 200 |

DESCRIÇÃO

- Abraçadeira com Porca M8 em zincado / inox;
- Abraçadeira com Porca M8 em aço INOX;
- Vendido em caixas de 50 unidades.

Z: Zincado

I: Inox

G: Geral

CARACTERÍSTICAS FÍSICAS

- Z: Fabricada em chapa de aço com 1,5x16 mm;
- Acabamento: zincado;
- Porca electrosoldada;
- Rosca de fixação M8;
- Regula-se o aperto através do parafuso M6x12 (para gamas 3/8" a 1 1/2") e M6x16 (para gamas superiores a 2");
- I: Fabricada em chapa de aço INOX com 1,5 x 16 mm de espessura;
- Acabamento: Polimento INOX de esferas.

UTILIZAÇÕES

- Instalações horizontais, verticais e suspensões de diversos tipos de tubos;
- Utilização na fixação de tubos para condução de fluidos (água, gás) e mais tubos de canalizações.

— Abraçadeiras Simples/Duplas p/ Tubo de Cobre



1. Abraçadeiras Simples p/ Tubo de Cobre

| Código | Acabamento | Medida Ø |
|-----------------|-----------------|----------|
| 10.021.006.0001 | Zincado Amarelo | 10-12 |
| 10.021.006.0002 | Zincado Amarelo | 14-16 |
| 10.021.006.0003 | Zincado Amarelo | 16-18 |
| 10.021.006.0004 | Zincado Amarelo | 20-22 |

2. Abraçadeiras Duplas p/ Tubo de Cobre

| Código | Acabamento | Medida Ø |
|-----------------|-----------------|----------|
| 10.021.007.0001 | Zincado Amarelo | 10-12 |
| 10.021.007.0002 | Zincado Amarelo | 14-16 |
| 10.021.007.0003 | Zincado Amarelo | 16-18 |
| 10.021.007.0004 | Zincado Amarelo | 20-22 |

DESCRIÇÃO

- Abraçadeira p/ tubo de cobre, Simples/Duplas.
- Vendido em caixas de 50 unidades.

CARACTERÍSTICAS FÍSICAS

- Fabricada em chapa de aço 1,4 x 12 mm;
- Acabamento: passivado amarelo;
- Parafuso eletrossoldada.

UTILIZAÇÕES

- Instalação horizontal, vertical e suspensões de tubagem para aquecimento central (tubos de cobre). / em paralelo.

Abraçadeiras Simples M6



| Código | Acabamento | Medida Ø | Polegadas |
|-----------------|-----------------|----------|-----------|
| 10.021.010.0001 | Zincado Amarelo | 8 | |
| 10.021.010.0002 | Zincado Amarelo | 10 | 1/8" |
| 10.021.010.0003 | Zincado Amarelo | 12 | 1/4" |
| 10.021.010.0004 | Zincado Amarelo | 14 | |
| 10.021.010.0005 | Zincado Amarelo | 15 | |
| 10.021.010.0006 | Zincado Amarelo | 16 | 3/8" |
| 10.021.010.0007 | Zincado Amarelo | 18 | |
| 10.021.010.0008 | Zincado Amarelo | 20 | |
| 10.021.010.0009 | Zincado Amarelo | 22 | 1/2" |
| 10.021.010.0010 | Zincado Amarelo | 24 | |
| 10.021.010.0011 | Zincado Amarelo | 26 | 3/4" |
| 10.021.010.0012 | Zincado Amarelo | 28 | |
| 10.021.010.0013 | Zincado Amarelo | 30 | |
| 10.021.010.0014 | Zincado Amarelo | 32 | |
| 10.021.010.0015 | Zincado Amarelo | 35 | 1" |
| 10.021.010.0016 | Zincado Amarelo | 38 | |
| 10.021.010.0017 | Zincado Amarelo | 42 | 1 1/4" |
| 10.021.010.0018 | Zincado Amarelo | 47 | 1 1/2" |
| 10.021.010.0019 | Zincado Amarelo | 50 | |
| 10.021.010.0020 | Zincado Amarelo | 54 | |
| 10.021.010.0021 | Zincado Amarelo | 60 | 2" |
| 10.021.010.0022 | Zincado Amarelo | 63 | |

DESCRIÇÃO

- Abraçadeira Dupla M6;
- Vendido em caixas de 50 unidades.

CARACTERÍSTICAS FÍSICAS

- Fabricada em chapa de aço 1 x 11 mm;
- Acabamento - passivado amarelo;
- Possibilita a fixação através da rosca de união M6;
- Parafuso de aperto M5 x 12.

UTILIZAÇÕES

- Instalação de tubagem para aquecimento central;
- Instalações horizontais, verticais e suspensão.

— Abraçadeiras Duplas M6



| Código | Acabamento | Medida Ø | Polegadas |
|-----------------|-----------------|----------|-----------|
| 10.021.011.0001 | Zincado Amarelo | 12 | 1/8" |
| 10.021.011.0002 | Zincado Amarelo | 15 | 1/4" |
| 10.021.011.0003 | Zincado Amarelo | 18 | 3/8" |
| 10.021.011.0004 | Zincado Amarelo | 22 | 1/2" |
| 10.021.011.0005 | Zincado Amarelo | 28 | 3/4" |

DESCRIÇÃO

- Abraçadeira Dupla M6;
- Vendido em caixas de 50 unidades.

CARACTERÍSTICAS FÍSICAS

- Fabricada em chapa de aço 1 x 11 mm;
- Acabamento - passivado amarelo;
- Possibilita a fixação através da rosca de união M6;
- Parafuso de aperto M5 x 12.

UTILIZAÇÕES

- Instalação de tubagem para aquecimento central;
- Instalações horizontais, verticais e suspensa.

Abraçadeiras Isofônicas M6



| Código | Acabamento | Medida Ø | Polegadas |
|-----------------|-----------------|----------|-----------|
| 10.021.012.0001 | Zincado Amarelo | 12 | 1/4" |
| 10.021.012.0002 | Zincado Amarelo | 15 | |
| 10.021.012.0003 | Zincado Amarelo | 16 | 3/8" |
| 10.021.012.0004 | Zincado Amarelo | 18 | |
| 10.021.012.0005 | Zincado Amarelo | 20 | |
| 10.021.012.0006 | Zincado Amarelo | 22 | 1/2" |
| 10.021.012.0007 | Zincado Amarelo | 26 | 3/4" |
| 10.021.012.0008 | Zincado Amarelo | 28 | |
| 10.021.012.0009 | Zincado Amarelo | 32 | |
| 10.021.012.0010 | Zincado Amarelo | 35 | 1" |
| 10.021.012.0011 | Zincado Amarelo | 42 | 1 1/4" |
| 10.021.012.0012 | Zincado Amarelo | 48 | 1 1/2" |
| 10.021.012.0013 | Zincado Amarelo | 54 | |
| 10.021.012.0014 | Zincado Amarelo | 60 | 2" |

DESCRIÇÃO

- Abraçadeira isofônica M6.
- Vendido em caixas de 50 unidades.

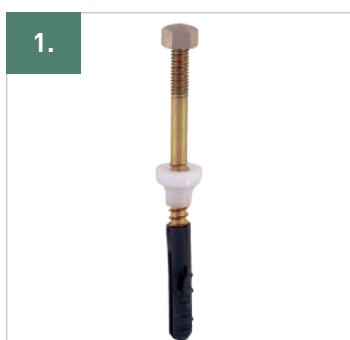
CARACTERÍSTICAS FÍSICAS

- Fabricada em chapa de aço 1,4 x 12 mm;
- Acabamento - passivado amarelo;
- Possibilita a fixação através da rosca de união M6;
- Possui banda internamente revestida com borracha, tendo como vantagem principal a redução de ruídos e vibração produzidos pelo material a fixar.

UTILIZAÇÕES

- Instalações horizontais, verticais e suspensões de tubos de cobre, aço e PVC nos setores industriais e de manutenção.

— Fixação Sanita, Bidé e Lavatório



1. Kit Sanita e Bidé

| Código | Acabamento | Produto |
|-----------------|------------|-------------------|
| 10.022.001.0001 | Zincado | Kit Sanita e Bidé |
| 10.022.001.0002 | Inox | Kit Sanita e Bidé |

2. Kit Lavatório

| Código | Acabamento | Produto |
|-----------------|------------|---------------|
| 10.022.002.0001 | Zincado | Kit Lavatório |

3. Kit Tipo Roca

| Código | Acabamento | Produto |
|-----------------|------------|---------------|
| 10.022.003.0001 | Zincado | Kit Tipo Roca |

— Suportes de Radiador



Suportes Radiador Universal

| Código | Acabamento | Produto |
|-----------------|-----------------|---|
| 10.023.002.0001 | Zincado | Sup. P/ Radiador Aquecimento (imagem 1) |
| 10.023.001.0001 | Lacado a Branco | Sup. P/ Radiador Aquecimento (imagem 1) |

Suportes Radiador Tipo Unha

| Código | Acabamento | Produto |
|-----------------|-----------------|---|
| 10.023.002.0002 | Zincado | Sup. P/ Radiador Tipo Unha (imagem 2) |
| 10.023.001.0002 | Lacado a Branco | Sup. P/ Radiador Tipo Unha (imagem 2) |
| 10.023.003.0001 | Plástico | Sup. P/ Radiador Aquecimento (imagem 3) |

OBS: vendido em caixas c/ 100 peças

Suportes de Telha



1. Peça A

| Código | Acabamento | Produto |
|-----------------|------------|---------------|
| 10.024.001.0001 | Zincado | Peça A - 18mm |
| 10.024.001.0013 | Alumínio | Peça A - 18mm |
| 10.024.001.0007 | Inox | Peça A - 18mm |
| 10.024.001.0002 | Zincado | Peça A - 20MM |
| 10.024.001.0008 | Inox | Peça A - 20MM |
| 10.024.001.0003 | Zincado | Peça A - 24MM |
| 10.024.001.0014 | Alumínio | Peça A - 24MM |
| 10.024.001.0009 | Inox | Peça A - 24MM |

2. Peça B

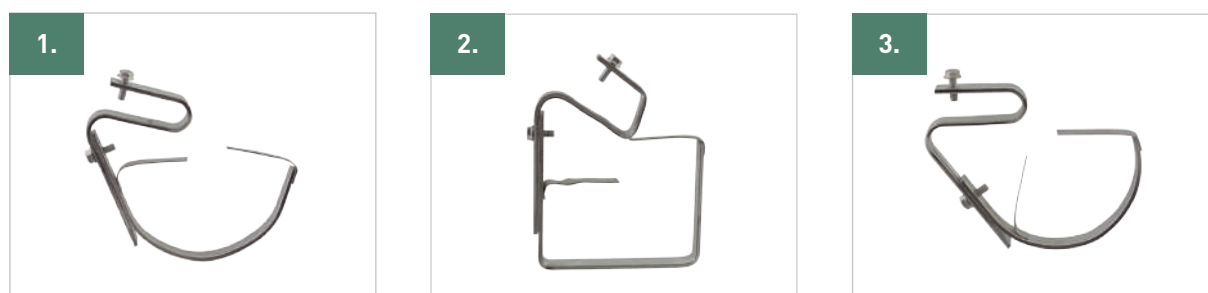
| Código | Acabamento | Produto |
|-----------------|------------|---------------|
| 10.024.001.0004 | Zincado | Peça B - 18MM |
| 10.024.001.0015 | Alumínio | Peça B - 18MM |
| 10.024.001.0010 | Inox | Peça B - 18MM |
| 10.024.001.0005 | Zincado | Peça B - 20MM |
| 10.024.001.0011 | Inox | Peça B - 20MM |
| 10.024.001.0006 | Zincado | Peça B - 24MM |
| 10.024.001.0016 | Alumínio | Peça B - 24MM |
| 10.024.001.0012 | Inox | Peça B - 24MM |

3. Peça Lusofane

| Código | Acabamento | Produto |
|-----------------|------------|----------------------|
| 10.024.001.0017 | Zincado | Peça Lusofane - 18MM |
| 10.024.001.0021 | Alumínio | Peça Lusofane - 18MM |
| 10.024.001.0019 | Inox | Peça Lusofane - 18MM |
| 10.024.001.0018 | Zincado | Peça Lusofane - 24MM |
| 10.024.001.0022 | Alumínio | Peça Lusofane - 24MM |
| 10.024.001.0020 | Inox | Peça Lusofane - 24MM |

OBS: As peças são completas c/ 2 parafusos M6x16, 1 Porca M6 e 1 Anilha M6, em caixas c/100 peças.

Suportes de Telha (Conjuntos)



1. Conjunto 102

| Código | Acabamento | Código | Produto |
|-----------------|------------|--------|-------------------------------|
| 10.024.002.0003 | Zincado | | Suporte de Telha. Ref: 102/ A |
| 10.024.002.0004 | Zincado | | Suporte de Telha. Ref: 102/ B |
| 10.024.002.0019 | Inox | | Suporte de Telha. Ref: 102/ A |
| 10.024.002.0020 | Inox | | Suporte de Telha. Ref: 102/ B |

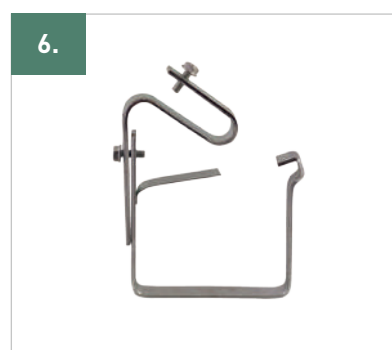
2. Conjunto 104 (60x100)

| Código | Acabamento | Código | Produto |
|-----------------|------------|--------|--------------------------------------|
| 10.024.002.0001 | Zincado | | Suporte de Telha. Ref: 104/ A 60x100 |
| 10.024.002.0002 | Zincado | | Suporte de Telha. Ref: 104/ B 60x100 |
| 10.024.002.0017 | Inox | | Suporte de Telha. Ref: 104/ A 60x100 |
| 10.024.002.0018 | Inox | | Suporte de Telha. Ref: 104/ B 60x100 |

3. Conjunto 125

| Código | Acabamento | Código | Produto |
|-----------------|------------|--------|-------------------------------|
| 10.024.002.0005 | Zincado | | Suporte de Telha. Ref: 125/ A |
| 10.024.002.0006 | Zincado | | Suporte de Telha. Ref: 125/ B |
| 10.024.002.0021 | Inox | | Suporte de Telha. Ref: 125/ A |
| 10.024.002.0022 | Inox | | Suporte de Telha. Ref: 125/ B |

Suportes de Telha (Conjuntos)



4. Conjunto 150

| Código | Acabamento | Produto |
|-----------------|------------|-------------------------------|
| 10.024.002.0007 | Zincado | Suporte de Telha. Ref: 150/ A |
| 10.024.002.0008 | Zincado | Suporte de Telha. Ref: 150/ B |
| 10.024.002.0023 | Inox | Suporte de Telha. Ref: 150/ A |
| 10.024.002.0024 | Inox | Suporte de Telha. Ref: 150/ B |

5. Conjunto Espanhola (conjunto caleira plástica espanhola)

| Código | Acabamento | Produto |
|-----------------|------------|---|
| 10.024.002.0009 | Zincado | Suporte de Telha. Ref: Cal. Plást. Esp./A |
| 10.024.002.0010 | Zincado | Suporte de Telha. Ref: Cal. Plást. Esp./B |
| 10.024.002.0025 | Inox | Suporte de Telha. Ref: Cal. Plást. Esp./A |
| 10.024.002.0026 | Inox | Suporte de Telha. Ref: Cal. Plást. Esp./B |

6. Conjunto Novinco

| Código | Acabamento | Produto |
|-----------------|------------|----------------------------------|
| 10.024.002.0011 | Zincado | Suporte de Telha. Ref: Novinco/A |
| 10.024.002.0012 | Zincado | Suporte de Telha. Ref: Novinco/B |
| 10.024.002.0027 | Inox | Suporte de Telha. Ref: Novinco/A |
| 10.024.002.0028 | Inox | Suporte de Telha. Ref: Novinco/B |

Suportes de Telha (Conjuntos)



7. Conjunto Sextavado

| Código | Acabamento | Produto |
|-----------------|------------|------------------------------------|
| 10.024.002.0013 | Zincado | Suporte de Telha. Ref: Sextavado/A |
| 10.024.002.0014 | Zincado | Suporte de Telha. Ref: Sextavado/B |
| 10.024.002.0029 | Inox | Suporte de Telha. Ref: Sextavado/A |
| 10.024.002.0030 | Inox | Suporte de Telha. Ref: Sextavado/B |

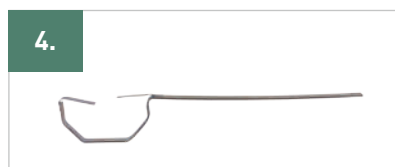
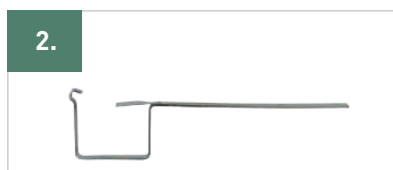
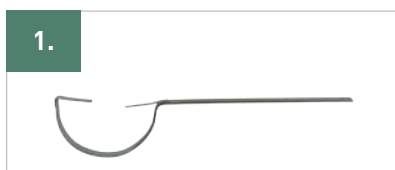
8. Conjunto Covilhã

| Código | Acabamento | Produto |
|-----------------|------------|-------------------------------------|
| 10.024.002.0015 | Zincado | Suporte de Telha. Ref: T. Covilhã/A |
| 10.024.002.0016 | Zincado | Suporte de Telha. Ref: T. Covilhã B |
| 10.024.002.0031 | Inox | Suporte de Telha. Ref: T. Covilhã/A |
| 10.024.002.0032 | Inox | Suporte de Telha. Ref: T. Covilhã/B |

9. Protetor de Telha

| Código | Acabamento | Produto |
|-----------------|------------|-----------------------------------|
| 10.024.003.0001 | Zincado | Protetor de Telha p/ peça c/ 18mm |
| 10.024.003.0002 | Zincado | Protetor de Telha p/ peça c/ 24mm |

Suportes de Caleira



1. Suportes Caleira Oval

| Código | Acabamento | Produto |
|-----------------|------------|--|
| 10.025.001.0001 | Zincado | Suporte de Caleira Oval 102/E. Chapa 4mm |
| 10.025.001.0002 | Zincado | Suporte de Caleira Oval 125/E. Chapa 4mm |
| 10.025.001.0003 | Zincado | Suporte de Caleira Oval 150/E. Chapa 4mm |
| 10.025.001.0004 | Zincado | Suporte de Caleira Oval 102/E. Barra 16x5 |
| 10.025.001.0005 | Zincado | Suporte de Caleira Oval 125/E. Barra: 16x5 |
| 10.025.001.0006 | Zincado | Suporte de Caleira Oval 150/E. Barra: 16x5 |
| 10.025.001.0007 | Inox | Suporte de Caleira Oval. Ref: 102/E |
| 10.025.001.0008 | Inox | Suporte de Caleira Oval. Ref: 125/E |
| 10.025.001.0009 | Inox | Suporte de Caleira Oval. Ref: 150/E |

2. Suportes Caleira Novinco

| Código | Acabamento | Produto |
|-----------------|------------|--|
| 10.025.001.0010 | Zincado | Suporte de Caleira Novinco. Chapa 4mm |
| 10.025.001.0011 | Zincado | Suporte de Caleira Novinco. Barra 16x5 |
| 10.025.001.0012 | Inox | Suporte de Caleira Novinco |

3. Suportes de Caleira Tipo Covilhã

| Código | Acabamento | Produto |
|-----------------|------------|---|
| 10.025.001.0013 | Zincado | Suporte de Caleira Tipo Covilhã. Chapa 4mm |
| 10.025.001.0014 | Zincado | Suporte de Caleira Tipo Covilhã. Barra 16x5 |
| 10.025.001.0015 | Inox | Suporte de Caleira Tipo Covilhã |

4. Suportes de Caleira Sextavada

| Código | Acabamento | Produto |
|-----------------|------------|--|
| 10.025.001.0016 | Zincado | Suporte de Caleira Sextavado. Chapa 4mm |
| 10.025.001.0017 | Zincado | Suporte de Caleira Sextavado. Barra 16x5 |
| 10.025.001.0018 | Inox | Suporte de Caleira Sextavado |

Suportes de Caleira



5. Suportes de Caleira Retangular

| Código | Acabamento | Produto |
|-----------------|------------|---|
| 10.025.001.0019 | Zincado | Suporte de Caleira Retangular. Chapa 4mm |
| 10.025.001.0020 | Zincado | Suporte de Caleira Retangular. Barra 16x5 |
| 10.025.001.0021 | Inox | Suporte de Caleira Retangular |

6. Suportes de Caleira Espanhola

| Código | Acabamento | Produto |
|-----------------|------------|---------------------------------------|
| 10.025.001.0022 | Zincado | Suporte de Caleira Plástica Espanhola |

7. Suportes de Caleira 125 c/ Ferro Soldado

| Código | Acabamento | Produto |
|-----------------|------------|---|
| 10.025.001.0023 | Zincado | Suporte de Caleira 125 c/ Ferro Soldado |

8. Suportes de Caleira Lusofane

| Código | Acabamento | Produto |
|-----------------|------------|--------------------------------------|
| 10.025.001.0024 | Zincado | Suporte de Caleira Lusofane Completo |

Suportes de Caleira & Trava-Folhas



9. Suportes de Caleira p/ Viga Metálica

| Código | Acabamento | Produto |
|-----------------|------------|--|
| 10.025.001.0025 | Zincado | Suporte de Caleira p/ Viga Metálica Completo |

10. Suportes de Caleira Interior c/ Peça Estampada

| Código | Acabamento | Produto |
|-----------------|------------|---|
| 10.025.001.0026 | Zincado | Suporte de Caleira Interior c/ Peça Estampada |

11. Suportes de Caleira Interior c/ Peça Direita

| Código | Acabamento | Produto |
|-----------------|------------|---|
| 10.025.001.0027 | Zincado | Suporte de Caleira Interior c/ Peça Direita |

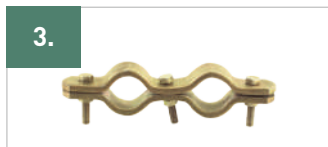
12. Trava-Folhas de Caleira em Polipropileno

| Código | Acabamento | Produto |
|-----------------|---------------|---|
| 10.025.002.0001 | Polipropileno | Trava-Folhas de Caleira Polipropileno Ø75 |

13. Trava-Folhas de Caleira em Aço Zincado

| Código | Acabamento | Produto |
|-----------------|------------|-------------------------------------|
| 10.025.003.0001 | Zincado | Trava Folhas de Caleira Zincado Ø60 |

Suportes de Antena



1. Suportes de Antena N°1

| Código | Acabamento | Produto |
|-----------------|------------|--------------------------------|
| 10.026.001.0001 | Zincado | Suporte de Antena N°1 c/ 20 cm |
| 10.026.001.0002 | Zincado | Suporte de Antena N°1 c/ 30 cm |
| 10.026.001.0003 | Zincado | Suporte de Antena N°1 c/ 35 cm |
| 10.026.001.0004 | Zincado | Suporte de Antena N°1 c/ 40 cm |
| 10.026.001.0005 | Zincado | Suporte de Antena N°1 c/ 45 cm |
| 10.026.001.0006 | Zincado | Suporte de Antena N°1 c/ 50 cm |
| 10.026.001.0007 | Zincado | Suporte de Antena N°1 c/ 60 cm |

2. Suportes de Antena N°2

| Código | Acabamento | Produto |
|-----------------|------------|--------------------------------|
| 10.026.001.0008 | Zincado | Suporte de Antena N°2 c/ 25 cm |
| 10.026.001.0009 | Zincado | Suporte de Antena N°2 c/ 30 cm |
| 10.026.001.0010 | Zincado | Suporte de Antena N°2 c/ 35 cm |
| 10.026.001.0011 | Zincado | Suporte de Antena N°2 c/ 40 cm |
| 10.026.001.0012 | Zincado | Suporte de Antena N°2 c/ 45 cm |
| 10.026.001.0013 | Zincado | Suporte de Antena N°2 c/ 50 cm |
| 10.026.001.0014 | Zincado | Suporte de Antena N°2 c/ 60 cm |

3. Suportes de Antena N°3

| Código | Acabamento | Produto |
|-----------------|------------|-----------------------|
| 10.026.001.0015 | Zincado | Suporte de Antena N°3 |

4. Suportes de Antena N°4

| Código | Acabamento | Produto |
|-----------------|------------|--------------------------------|
| 10.026.001.0016 | Zincado | Suporte de Antena N°4 c/ 20 cm |
| 10.026.001.0017 | Zincado | Suporte de Antena N°4 c/ 25 cm |
| 10.026.001.0018 | Zincado | Suporte de Antena N°4 c/ 30 cm |
| 10.026.001.0019 | Zincado | Suporte de Antena N°4 c/ 35 cm |
| 10.026.001.0020 | Zincado | Suporte de Antena N°4 c/ 40 cm |
| 10.026.001.0021 | Zincado | Suporte de Antena N°4 c/ 45 cm |
| 10.026.001.0022 | Zincado | Suporte de Antena N°4 c/ 50 cm |
| 10.026.001.0023 | Zincado | Suporte de Antena N°4 c/ 60cm |

Suportes de Chaminé & Suportes de Escada



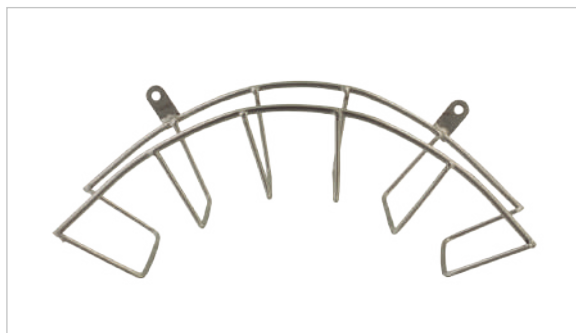
1. Suportes de Chaminé

| Código | Acabamento | Produto |
|-----------------|------------|------------------------------|
| 10.027.001.0001 | Zincado | Suporte de Chaminé Normal |
| 10.027.001.0002 | Zincado | Suporte de Chaminé Reforçado |

2. Suportes de Escada

| Código | Acabamento | Produto |
|-----------------|------------|------------------------------------|
| 10.028.001.0001 | Zincado | Suporte de Escada Completo |
| 10.028.001.0002 | Zincado | Suporte de Escada [Só Abraçadeira] |
| 10.028.001.0003 | Inox | Suporte de Escada Completo |

Suportes de Mangueira



Suportes de Mangueira Nº.1

| Código | Acabamento | Produto |
|-----------------|---------------|----------------------------------|
| 10.029.001.0001 | Lacado Branco | Suporte p/ Mangueira Grande Nº 1 |
| 10.029.001.0003 | Lacado Verde | Suporte p/ Mangueira Grande Nº 1 |
| 10.029.002.0001 | Inox | Suporte p/ Mangueira Grande Nº 1 |

Suportes de Mangueira Nº.2

| Código | Acabamento | Produto |
|-----------------|---------------|--------------------------------|
| 10.029.001.0002 | Lacado Branco | Suporte p/ Mangueira Peq. Nº 2 |
| 10.029.001.0004 | Lacado Verde | Suporte p/ Mangueira Peq. Nº 2 |
| 10.029.002.0002 | Inox | Suporte p/ Mangueira Peq. Nº 2 |

DESCRIÇÃO

- Suporte para mangueira em ferro / inox.

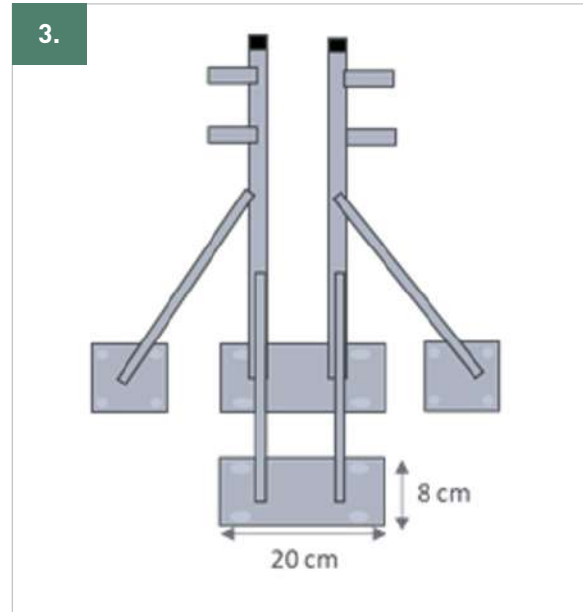
CARACTERÍSTICAS FÍSICAS

- Fabricada em arame cru de ferro / aço inox, trefilado;
- Diâmetro: 7 mm (peça em C) e 5 mm (peça em U);
- Possui orelhas para fixação (3 nos grandes e 2 nos pequenos);
- Solda MIG/MAG de alta precisão que garante um bom polimento nas junções, de forma a não danificar a mangueira;
- Acabamento: lacado verde ou branco, ou polimento de esferas.

UTILIZAÇÕES

- Fixa-se a parede para enrolar a mangueira, de forma a permitir uma maior arrumação e, consequentemente, a proteção da mesma.

— Estendais



1. Estendal Lacado Branco

| Código | Acabamento | Produto |
|-----------------|-------------|--|
| 10.030.001.0001 | Lac. Branco | Estendal 2 Rodas Aparaf. - Imagem 1 |
| 10.030.001.0002 | Lac. Branco | Estendal 3 Rodas Aparaf. - Imagem 1 |
| 10.030.001.0010 | Lac. Branco | Estendal de Varanda interior de 2 Rodas - Imagem 2 |
| 10.030.001.0011 | Lac. Branco | Estendal de Varanda interior de 3 Rodas - Imagem 2 |
| 10.030.001.0008 | Lac. Branco | Estendal de 2 Rodas 2 Varandas central - Imagem 3 |
| 10.030.001.0009 | Lac. Branco | Estendal de 3 Rodas 2 Varandas central - Imagem 3 |
| 10.030.001.0005 | Lac. Branco | Estendal Central 2 Rodas Aparaf. - Imagem 4 |
| 10.030.001.0006 | Lac. Branco | Estendal Central 3 Rodas Aparaf. - Imagem 4 |

2. Estendal Zincado

| Código | Acabamento | Produto |
|-----------------|------------|---|
| 10.030.002.0001 | Zincado | Estendal 2 Rodas Aparaf. - Imagem 1 |
| 10.030.002.0002 | Zincado | Estendal 3 Rodas Aparaf. - Imagem 1 |
| 10.030.002.0010 | Zincado | Estendal de Varanda interior de 2 Rodas - Imagem 2 |
| 10.030.002.0011 | Zincado | Estendal de Varanda interior de 3 Rodas. - Imagem 2 |
| 10.030.002.0008 | Zincado | Estendal de 2 Rodas 2 Varandas central - Imagem 3 |
| 10.030.002.0009 | Zincado | Estendal de 3 Rodas 2 Varandas central - Imagem 3 |
| 10.030.002.0005 | Zincado | Estendal Central 2 Rodas Aparaf. - Imagem 4 |
| 10.030.002.0006 | Zincado | Estendal Central 3 Rodas Aparaf. - Imagem 4 |

— Estendais

4.



3. Estendal Inox

| Código | Acabamento | Produto |
|-----------------|------------|--|
| 10.030.003.0001 | Inox | Estendal 2 Rodas Aparaf. - Imagem 1 |
| 10.030.003.0002 | Inox | Estendal 3 Rodas Aparaf. - Imagem 1 |
| 10.030.003.0007 | Inox | Estendal de varanda interior de 2 rodas - Imagem 2 |
| 10.030.003.0008 | Inox | Estendal de varanda interior de 3 rodas - Imagem 2 |
| 10.030.003.0005 | Inox | Estendal de 2 Rodas 2 Varandas central - Imagem 3 |
| 10.030.003.0006 | Inox | Estendal de 3 Rodas 2 Varandas central - Imagem 3 |
| 10.030.003.0003 | Inox | Estendal Central 2 Rodas Aparaf. - Imagem 4 |
| 10.030.003.0004 | Inox | Estendal Central 3 Rodas Aparaf. - Imagem 4 |

DESCRIÇÃO

- Estendais de parede em ferro, lacado branco, zincado e aço inox.
- Vendidos em par.

CARACTERÍSTICAS FÍSICAS

- Fabricada em tubo quadrado de ferro ou aço INOX;
- O tubo principal tem 25 mm de lado e o braço de apoio 20 mm de lado;
- Possui rodas para correr cabos de aço (2 ou 3 rodas), taco quadrado preto na extremidade e patas para fixação;
- Acabamento: lacado branco, zincado ou polimento de esferas.

UTILIZAÇÕES

- Utilizado para estender a roupa na varanda;
- Dado que são fixados a parede, são muito seguros e garante uma enorme facilidade na tarefa.

— Corretans



| Código | Acabamento | Produto |
|-----------------|------------|--------------------------|
| 10.031.001.0001 | Zincado | Corretan Nº1 Roda Nylon |
| 10.031.001.0002 | Zincado | Corretan Nº2 Roda Nylon |
| 10.031.001.0003 | Zincado | Corretan Nº3 Roda Nylon |
| 10.031.001.0004 | Zincado | Corretan Nº4 Roda Nylon |
| 10.031.001.0005 | Zincado | Corretan Nº5 Roda Nylon |
| 10.031.001.0006 | Zincado | Corretan Nº6 Roda Ferro |
| 10.031.001.0007 | Zincado | Corretan Nº7 Roda Ferro |
| 10.031.001.0008 | Zincado | Corretan Nº8 Roda Ferro |
| 10.031.001.0009 | Zincado | Corretan Nº9 Roda Ferro |
| 10.031.001.0010 | Zincado | Corretan Nº10 Roda Ferro |

OBS: 25 corretans por caixa



04

ACESSÓRIOS DE VENTILAÇÃO

ÍNDICE

| | |
|-----------------------------|---------------|
| Grelhas de Ventilação | 04.01 - 04.04 |
| Chaminés Rotativas | 04.05 - 04.06 |



— Grelhas de Ventilação s/ Mola c/ Rede Anti-Insetos em Polipropileno



| Código | Produto |
|-----------------|---|
| 10.032.001.0001 | Grelha de Rede anti-inseto p/ ventilação s/ mola. Diâmetro Int. 60 |
| 10.032.001.0002 | Grelha de Rede anti-inseto p/ ventilação s/ mola. Diâmetro Int. 80 |
| 10.032.001.0003 | Grelha de Rede anti-inseto p/ ventilação s/ mola. Diâmetro Int.100 |
| 10.032.001.0004 | Grelha de Rede anti-inseto p/ ventilação s/ mola. Diâmetro Int. 120 |
| 10.032.001.0005 | Grelha de Rede anti-inseto p/ ventilação s/ mola. Diâmetro Int.160 |
| 10.032.001.0006 | Grelha de Rede anti-inseto p/ ventilação s/ mola. Diâmetro Int. 200 |

DESCRIÇÃO

- Sem mola de encaixe;
- Com moldura para embutir;
- Rede anti-insetos;
- Quantidades p/ caixa - 50.

CARACTERÍSTICAS FÍSICAS

- Capacidade de fluxo de ar em cm^2 , que varia em função do diâmetro da grelha.

UTILIZAÇÕES

- As grades de ventilação são usadas para o fluxo de ar: em orifícios nas paredes internas; nas portas de cozinha; em janelas sanitárias, tubos, entre outros.

Grelhas de Ventilação c/ Mola c/ Rede Anti-Insetos em Polipropileno



| Código | Produto |
|-----------------|---|
| 10.032.002.0001 | Grelha de Rede anti-inseto p/ ventilação c/ mola. Diâmetro Int. 50/80 |
| 10.032.002.0002 | Grelha de Rede anti-inseto p/ ventilação c/ mola. Int. 90/125 |
| 10.032.002.0003 | Grelha de Rede anti-inseto p/ ventilação c/ mola. Int. 125/170 |
| 10.032.002.0004 | Grelha de Rede anti-inseto p/ ventilação c/ mola. Int. 140/200 |

DESCRIÇÃO

- Com mola de encaixe;
- Rede Anti-Insetos;
- Quantidades p/caixa - 50.

CARACTERÍSTICAS FÍSICAS

- Capacidade de fluxo de ar em cm^2 , que varia em função do diâmetro da grelha.

UTILIZAÇÕES

- As grades de ventilação são usadas para o fluxo de ar: em orifícios nas paredes internas; nas portas de cozinha; em janelas sanitárias, tubos, entre outros.

Grelhas de Ventilação Retangulares p/ Portas em Polipropileno



| Código | Produto |
|-----------------|---|
| 10.032.003.0001 | Grelhas Retangulares Anti-insecto p/ Ventilação 225x430 |
| 10.032.003.0002 | Grelhas Retangulares Anti-insecto p/ Ventilação 225x630 |
| 10.032.003.0003 | Grelhas Retangulares Anti-insecto p/ Ventilação de Portas 125x365 |
| 10.032.003.0004 | Grelhas Retangulares Anti-insecto p/ Ventilação de Portas 150x200 |
| 10.032.003.0005 | Grelhas Retangulares Anti-insecto p/ Ventilação de Portas 225x225 |

DESCRIÇÃO

- Todas as grelhas de ventilação estão equipadas com um dispositivo de proteção contra insetos incorporado;
- Quantidades p/ caixa - 50.

Grelhas de Ventilação Retangulares p/ Portas em Alumínio



| Código | Produto |
|-----------------|--|
| 10.032.004.0001 | Grelhas Retangulares em Alumínio p/ Ventilação 145x145 |
| 10.032.004.0002 | Grelhas Retangulares em Alumínio p/ Ventilação 140x250 |
| 10.032.004.0003 | Grelhas Retangulares em Alumínio p/ Ventilação 110x350 |
| 10.032.004.0004 | Grelhas Retangulares em Alumínio p/ Ventilação 175x175 |

CARACTERÍSTICAS FÍSICAS

- Sem mola para aplicação com parafusos;
- Rede anti-insetos;
- A capacidade de fluxo de ar expressa em cm^2 muda de acordo com o diâmetro da grade;
- Esteticamente mais agradável, adequado para os lugares onde há uma passagem de ar com altas temperaturas;
- Quantidades p/ caixa - 50.

UTILIZAÇÕES

As grades de alumínio são usadas para a passagem de ar através de:

- Buracos nas paredes das casas;
- Portas de cozinha;
- Janelas de casa de banho;
- Canos.

Chaminé Rotativa em Chapa Galvanizada



| Código | Produto |
|-----------------|----------------------------------|
| 10.032.005.0001 | Chaminé em Chapa Zincada ø 12cm |
| 10.032.005.0002 | Chaminé em Chapa Zincada ø 15cm |
| 10.032.005.0003 | Chaminé em Chapa Zincada ø 17cm |
| 10.032.005.0004 | Chaminé em Chapa Zincada ø 20cm |
| 10.032.005.0005 | Chaminé em Chapa Zincada ø 22cm |
| 10.032.005.0006 | Chaminé em Chapa Zincada ø 25cm |
| 10.032.005.0007 | Chaminé em Chapa Zincada ø 27cm |
| 10.032.005.0008 | Chaminé em Chapa Zincada ø 30cm |
| 10.032.005.0009 | Chaminé em Chapa Zincada ø 17x17 |
| 10.032.005.0010 | Chaminé em Chapa Zincada ø 22x22 |
| 10.032.005.0011 | Chaminé em Chapa Zincada ø 27x27 |
| 10.032.005.0012 | Chaminé em Chapa Zincada ø32x32 |
| 10.032.005.0013 | Chaminé em Chapa Zincada ø37x37 |
| 10.032.005.0014 | Chaminé em Chapa Zincada ø32x42 |
| 10.032.005.0015 | Chaminé em Chapa Zincada ø42x42 |
| 10.032.005.0016 | Chaminé em Chapa Zincada ø47x47 |
| 10.032.005.0017 | Chaminé em Chapa Zincada ø52x52 |
| 10.032.005.0018 | Chaminé em Chapa Zincada ø42x52 |

CARACTERÍSTICAS FÍSICAS

- As chaminés são feitas de chapa galvanizada com espessura certificada;
- Rebitada.

UTILIZAÇÕES

- São equipadas com um sistema de rotação em rolamentos de esferas em banho de óleo com vedação estanque.
- Favorecem a evacuação dos vapores de água, de conduta ou fumo.
- São facilmente removíveis para facilitar qualquer limpeza, inspeção ou substituição do sistema de rotação.

Chaminé Rotativa em Chapa Inox



| Código | Produto |
|-----------------|-----------------------------|
| 10.032.006.0001 | Chaminé em Chapa Inox 17x17 |
| 10.032.006.0002 | Chaminé em Chapa Inox 22x22 |
| 10.032.006.0003 | Chaminé em Chapa Inox 22x32 |
| 10.032.006.0004 | Chaminé em Chapa Inox 27x27 |
| 10.032.006.0005 | Chaminé em Chapa Inox 32x32 |
| 10.032.006.0006 | Chaminé em Chapa Inox 37x37 |
| 10.032.006.0007 | Chaminé em Chapa Inox 32x42 |
| 10.032.006.0008 | Chaminé em Chapa Inox 42x42 |
| 10.032.006.0009 | Chaminé em Chapa Inox 47x47 |
| 10.032.006.0010 | Chaminé em Chapa Inox 52x52 |
| 10.032.006.0011 | Chaminé em Chapa Inox 42x52 |
| 10.032.006.0012 | Chaminé em Chapa Inox ø 12 |
| 10.032.006.0013 | Chaminé em Chapa Inox ø 15 |
| 10.032.006.0014 | Chaminé em Chapa Inox ø 17 |
| 10.032.006.0015 | Chaminé em Chapa Inox ø 20 |
| 10.032.006.0016 | Chaminé em Chapa Inox ø 22 |
| 10.032.006.0017 | Chaminé em Chapa Inox ø 25 |
| 10.032.006.0018 | Chaminé em Chapa Inox ø 27 |
| 10.032.006.0019 | Chaminé em Chapa Inox ø 30 |

DESCRIÇÃO

- As chaminés são feitas de chapa inox com espessura certificada;
- Rebitada.

CARACTERÍSTICAS FÍSICAS

- São equipadas com um sistema de rotação em rolamentos de esferas em banho de óleo com vedação estanque;
- Favorecem a evacuação dos vapores de água, de conduta ou fumo.
- São facilmente removíveis para facilitar qualquer limpeza, inspeção ou substituição do sistema de rotação.



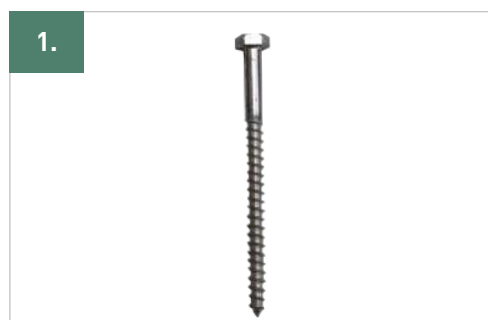
05

OUTRAS FERRAGENS

ÍNDICE

| | |
|--|---------------|
| Parafusos Trefonds | 05.01 - 05.02 |
| Parafusos Autorroscantes | 05.03 - 05.04 |
| Parafusos Autoperfurantes | 05.05 - 05.09 |
| Buchas | 05.10 - 05.12 |
| Taco Latão | 05.13 |
| Anilhas Vulcanizadas / Porcas Sextavadas | 05.14 |
| União Sextavada e Espelho em Chapa | 05.15 |
| Varões Roscados | 05.16 - 05.17 |
| Camarões e Argolas Metálicas | 05.18 |

— Parafusos Tirefonds Cabeça Sextavada



1. Parafusos Tirefond Sextavados Simples

| Código | Produto |
|-----------------|----------|
| 10.033.001.0001 | M6x30mm |
| 10.033.001.0002 | M6x35mm |
| 10.033.001.0003 | M6x40mm |
| 10.033.001.0004 | M6x45mm |
| 10.033.001.0005 | M6x50mm |
| 10.033.001.0006 | M6x60mm |
| 10.033.001.0007 | M6x65mm |
| 10.033.001.0008 | M6x70mm |
| 10.033.001.0009 | M6x75mm |
| 10.033.001.0010 | M6x80mm |
| 10.033.001.0011 | M7x40mm |
| 10.033.001.0012 | M7x50mm |
| 10.033.001.0013 | M7x60mm |
| 10.033.001.0014 | M7x70mm |
| 10.033.001.0015 | M7x80mm |
| 10.033.001.0016 | M7x90mm |
| 10.033.001.0017 | M7x100mm |
| 10.033.001.0018 | M7x110mm |
| 10.033.001.0019 | M7x120mm |
| 10.033.001.0020 | M7x130mm |
| 10.033.001.0021 | M7x140mm |
| 10.033.001.0022 | M8x50mm |
| 10.033.001.0023 | M8x60mm |
| 10.033.001.0024 | M8x70mm |
| 10.033.001.0025 | M8x80mm |
| 10.033.001.0026 | M8x90mm |
| 10.033.001.0027 | M8x100mm |
| 10.033.001.0028 | M8x120mm |

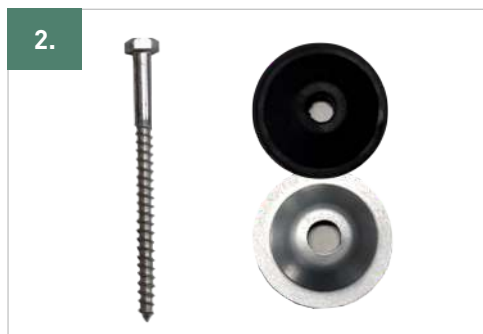
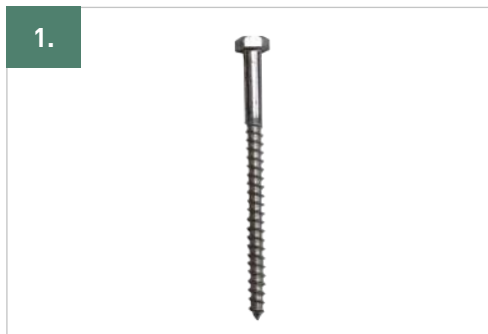
— Parafusos Tirefonds Cabeça Sextavada



2. Parafusos Tirefond Sextavados Completos (c/anelha)

| Código | Produto |
|-----------------|----------|
| 10.033.002.0001 | M6x30mm |
| 10.033.002.0002 | M6x35mm |
| 10.033.002.0003 | M6x40mm |
| 10.033.002.0004 | M6x45mm |
| 10.033.002.0005 | M6x50mm |
| 10.033.002.0006 | M6x60mm |
| 10.033.002.0007 | M6x65mm |
| 10.033.002.0008 | M6x70mm |
| 10.033.002.0009 | M6x75mm |
| 10.033.002.0010 | M6x80mm |
| 10.033.002.0011 | M7x40mm |
| 10.033.002.0012 | M7x50mm |
| 10.033.002.0013 | M7x60mm |
| 10.033.002.0014 | M7x70mm |
| 10.033.002.0015 | M7x80mm |
| 10.033.002.0016 | M7x90mm |
| 10.033.002.0017 | M7x100mm |
| 10.033.002.0018 | M7x110mm |
| 10.033.002.0019 | M7x120mm |
| 10.033.002.0020 | M7x130mm |
| 10.033.002.0021 | M7x140mm |
| 10.033.002.0022 | M8x50mm |
| 10.033.002.0023 | M8x60mm |
| 10.033.002.0024 | M8x70mm |
| 10.033.002.0025 | M8x80mm |
| 10.033.002.0026 | M8x90mm |
| 10.033.002.0027 | M8x100mm |
| 10.033.002.0028 | M8x120mm |

— Parafusos Autorroscantes



1. Parafusos Autorroscantes Simples

| Código | Produto |
|-----------------|---------|
| 10.033.003.0001 | 6,3x19 |
| 10.033.003.0002 | 6,3x25 |
| 10.033.003.0003 | 6,3x38 |
| 10.033.003.0004 | 6,3x50 |
| 10.033.003.0005 | 6,3x63 |
| 10.033.003.0006 | 6,3x75 |
| 10.033.003.0007 | 6,3x100 |
| 10.033.003.0008 | 6,3x110 |
| 10.033.003.0009 | 6,3x120 |
| 10.033.003.0010 | 6,3x130 |
| 10.033.003.0011 | 6,3x140 |
| 10.033.003.0012 | 6,3x150 |

2. Parafusos Autorroscantes Completos

| Código | Produto |
|-----------------|---------|
| 10.033.004.0001 | 6,3x19 |
| 10.033.004.0002 | 6,3x25 |
| 10.033.004.0003 | 6,3x38 |
| 10.033.004.0004 | 6,3x50 |
| 10.033.004.0005 | 6,3x63 |
| 10.033.004.0006 | 6,3x75 |
| 10.033.004.0007 | 6,3x100 |
| 10.033.004.0008 | 6,3x110 |
| 10.033.004.0009 | 6,3x120 |
| 10.033.004.0010 | 6,3x130 |

— Parafusos Autorroscantes



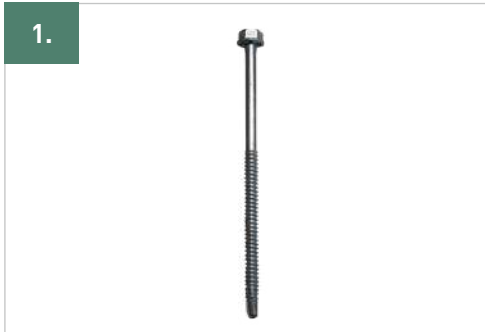
3. Parafusos Autorroscantes Montado c/ Anilha em Chapa + Borracha

| Código | Produto |
|-----------------|---------|
| 10.033.005.0001 | 6,3x19 |
| 10.033.005.0002 | 6,3x25 |
| 10.033.005.0003 | 6,3x38 |
| 10.033.005.0004 | 6,3x50 |
| 10.033.005.0005 | 6,3x63 |
| 10.033.005.0006 | 6,3x75 |
| 10.033.005.0007 | 6,3x100 |
| 10.033.005.0008 | 6,3x110 |
| 10.033.005.0009 | 6,3x120 |
| 10.033.005.0010 | 6,3x130 |

4. Parafusos Autorroscantes EPDM

| Código | Produto |
|-----------------|---------|
| 10.033.006.0003 | 6,3x19 |
| 10.033.006.0004 | 6,3x25 |
| 10.033.006.0005 | 6,3x38 |
| 10.033.006.0006 | 6,3x50 |
| 10.033.006.0007 | 6,3x63 |
| 10.033.006.0008 | 6,3x75 |
| 10.033.006.0009 | 6,3x100 |
| 10.033.006.0010 | 6,3x110 |
| 20.016.006.0009 | 6,3x120 |
| 20.016.006.0010 | 6,3x130 |

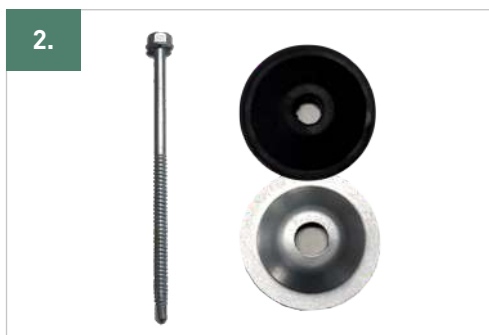
— Parafusos Autoperfurantes



1. Parafusos Autoperfurante Simples

| Código | Produto |
|-----------------|---------|
| 10.033.007.0001 | 4,2x13 |
| 10.033.007.0002 | 4,2x16 |
| 10.033.007.0003 | 4,8x13 |
| 10.033.007.0004 | 4,8x16 |
| 10.033.007.0005 | 4,8x19 |
| 10.033.007.0006 | 4,8x25 |
| 10.033.007.0007 | 4,8x38 |
| 10.033.007.0008 | 5,5x19 |
| 10.033.007.0009 | 5,5x22 |
| 10.033.007.0010 | 5,5x25 |
| 10.033.007.0011 | 5,5x32 |
| 10.033.007.0012 | 5,5x38 |
| 10.033.007.0013 | 5,5x50 |
| 10.033.007.0014 | 5,5x63 |
| 10.033.007.0015 | 6,3x22 |
| 10.033.007.0016 | 6,3x25 |
| 10.033.007.0017 | 6,3x32 |
| 10.033.007.0018 | 6,3x38 |
| 10.033.007.0019 | 6,3x50 |
| 10.033.007.0020 | 6,3x63 |
| 10.033.007.0021 | 6,3x75 |
| 10.033.007.0022 | 6,3x90 |
| 10.033.007.0023 | 6,3x100 |
| 10.033.007.0024 | 6,3x115 |
| 10.033.007.0025 | 6,3x125 |
| 10.033.007.0026 | 6,3x130 |
| 10.033.007.0027 | 6,3x140 |

— Parafusos Autoperfurantes



2. Parafusos Autoperfurante Completo

| Código | Produto |
|-----------------|---------|
| 10.033.008.0001 | 4,2x13 |
| 10.033.008.0002 | 4,2x16 |
| 10.033.008.0003 | 4,8x13 |
| 10.033.008.0004 | 4,8x16 |
| 10.033.008.0005 | 4,8x19 |
| 10.033.008.0006 | 4,8x25 |
| 10.033.008.0007 | 4,8x38 |
| 10.033.008.0008 | 5,5x19 |
| 10.033.008.0009 | 5,5x22 |
| 10.033.008.0010 | 5,5x25 |
| 10.033.008.0011 | 5,5x32 |
| 10.033.008.0012 | 5,5x38 |
| 10.033.008.0013 | 5,5x50 |
| 10.033.008.0014 | 5,5x63 |
| 10.033.008.0015 | 6,3x22 |
| 10.033.008.0016 | 6,3x25 |
| 10.033.008.0017 | 6,3x32 |
| 10.033.008.0018 | 6,3x38 |
| 10.033.008.0019 | 6,3x50 |
| 10.033.008.0020 | 6,3x63 |
| 10.033.008.0021 | 6,3x75 |
| 10.033.008.0022 | 6,3x90 |
| 10.033.008.0023 | 6,3x100 |
| 10.033.008.0024 | 6,3x115 |
| 10.033.008.0025 | 6,3x125 |
| 10.033.008.0026 | 6,3x130 |
| 10.033.008.0027 | 6,3x140 |

— Parafusos Autoperfurantes



3. Parafusos Autoperfurante Montado c/ Anilha em Chapa e Borracha

| Código | Produto |
|-----------------|---------|
| 10.033.009.0001 | 4,2x13 |
| 10.033.009.0002 | 4,2x16 |
| 10.033.009.0003 | 4,8x13 |
| 10.033.009.0004 | 4,8x16 |
| 10.033.009.0005 | 4,8x19 |
| 10.033.009.0006 | 4,8x25 |
| 10.033.009.0007 | 4,8x38 |
| 10.033.009.0008 | 5,5x19 |
| 10.033.009.0009 | 5,5x22 |
| 10.033.009.0010 | 5,5x25 |
| 10.033.009.0011 | 5,5x32 |
| 10.033.009.0012 | 5,5x38 |
| 10.033.009.0013 | 5,5x50 |
| 10.033.009.0014 | 5,5x63 |
| 10.033.009.0015 | 6,3x19 |
| 10.033.009.0016 | 6,3x22 |
| 10.033.009.0017 | 6,3x25 |
| 10.033.009.0018 | 6,3x32 |
| 10.033.009.0019 | 6,3x38 |
| 10.033.009.0020 | 6,3x50 |
| 10.033.009.0021 | 6,3x63 |
| 10.033.009.0022 | 6,3x75 |
| 10.033.009.0023 | 6,3x90 |
| 10.033.009.0024 | 6,3x100 |
| 10.033.009.0025 | 6,3x115 |
| 10.033.009.0026 | 6,3x125 |
| 10.033.009.0027 | 6,3x130 |
| 10.033.009.0028 | 6,3x140 |

— Parafusos Autoperfurantes



4. Parafusos Autoperfurantes Montado c/ Anilha EPDM

| Código | Acabamento | Produto |
|-----------------|--|---------|
| 10.033.010.0001 | Parafuso Autoperfurante montado c/ Anilha EPDM Ø16 | 4,8x19 |
| 10.033.010.0002 | Parafuso Autoperfurante montado c/ Anilha EPDM Ø16 | 4,8x25 |
| 10.033.010.0003 | Parafuso Autoperfurante montado c/ Anilha EPDM Ø16 | 4,8x38 |
| 10.033.010.0004 | Parafuso Autoperfurante montado c/ Anilha EPDM Ø19 | 5,5x22 |
| 10.033.010.0005 | Parafuso Autoperfurante montado c/ Anilha EPDM Ø19 | 5,5x25 |
| 10.033.010.0006 | Parafuso Autoperfurante montado c/ Anilha EPDM Ø19 | 5,5x32 |
| 10.033.010.0007 | Parafuso Autoperfurante montado c/ Anilha EPDM Ø19 | 5,5x38 |
| 10.033.010.0008 | Parafuso Autoperfurante montado c/ Anilha EPDM Ø19 | 5,5x50 |
| 10.033.010.0009 | Parafuso Autoperfurante montado c/ Anilha EPDM Ø19 | 5,5x63 |
| 10.033.010.0010 | Parafuso Autoperfurante montado c/ Anilha EPDM Ø25 | 5,5x22 |
| 10.033.010.0011 | Parafuso Autoperfurante montado c/ Anilha EPDM Ø25 | 5,5x25 |
| 10.033.010.0012 | Parafuso Autoperfurante montado c/ Anilha EPDM Ø25 | 5,5x32 |
| 10.033.010.0013 | Parafuso Autoperfurante montado c/ Anilha PDM Ø25 | 5,5x38 |
| 10.033.010.0014 | Parafuso Autoperfurante montado c/ Anilha EPDM Ø25 | 5,5x50 |
| 10.033.010.0015 | Parafuso Autoperfurante montado c/ Anilha EPDM Ø25 | 5,5x63 |
| 10.033.010.0016 | Parafuso Autoperfurante montado c/ Anilha EPDM Ø19 | 6,3x19 |
| 10.033.010.0017 | Parafuso Autoperfurante montado c/ Anilha EPDM Ø19 | 6,3x22 |
| 10.033.010.0018 | Parafuso Autoperfurante montado c/ Anilha EPDM Ø19 | 6,3x25 |
| 10.033.010.0019 | Parafuso Autoperfurante montado c/ Anilha EPDM Ø19 | 6,3x32 |
| 10.033.010.0020 | Parafuso Autoperfurante montado c/ Anilha EPDM Ø19 | 6,3x38 |
| 10.033.010.0021 | Parafuso Autoperfurante montado c/ Anilha EPDM Ø19 | 6,3x50 |

— Parafusos Autoperfurantes



4. Parafusos Autoperfurante Montado c/ Anilha EPDM

| Código | Acabamento | Produto |
|-----------------|--|---------|
| 10.033.010.0022 | Parafuso Autoperfurante montado c/ Anilha EPDM Ø19 | 6,3x63 |
| 10.033.010.0023 | Parafuso Autoperfurante montado c/ Anilha EPDM Ø19 | 6,3x75 |
| 10.033.010.0024 | Parafuso Autoperfurante montado c/ Anilha EPDM Ø19 | 6,3x90 |
| 10.033.010.0025 | Parafuso Autoperfurante montado c/ Anilha EPDM Ø19 | 6,3x100 |
| 10.033.010.0026 | Parafuso Autoperfurante montado c/ Anilha EPDM Ø19 | 6,3x115 |
| 10.033.010.0027 | Parafuso Autoperfurante montado c/ Anilha EPDM Ø19 | 6,3x125 |
| 10.033.010.0028 | Parafuso Autoperfurante montado c/ Anilha EPDM Ø19 | 6,3x130 |
| 10.033.010.0029 | Parafuso Autoperfurante montado c/ Anilha EPDM Ø19 | 6,3x140 |
| 10.033.010.0030 | Parafuso Autoperfurante montado c/ Anilha EPDM Ø25 | 6,3x19 |
| 10.033.010.0031 | Parafuso Autoperfurante montado c/ Anilha EPDM Ø25 | 6,3x22 |
| 10.033.010.0032 | Parafuso Autoperfurante montado c/ Anilha EPDM Ø25 | 6,3x25 |
| 10.033.010.0033 | Parafuso Autoperfurante montado c/ Anilha EPDM Ø25 | 6,3x32 |
| 10.033.010.0034 | Parafuso Autoperfurante montado c/ Anilha EPDM Ø25 | 6,3x38 |
| 10.033.010.0035 | Parafuso Autoperfurante montado c/ Anilha EPDM Ø25 | 6,3x50 |
| 10.033.010.0036 | Parafuso Autoperfurante montado c/ Anilha EPDM Ø25 | 6,3x63 |
| 10.033.010.0037 | Parafuso Autoperfurante montado c/ Anilha EPDM Ø25 | 6,3x75 |
| 10.033.010.0038 | Parafuso Autoperfurante montado c/ Anilha EPDM Ø25 | 6,3x90 |
| 10.033.010.0039 | Parafuso Autoperfurante montado c/ Anilha EPDM Ø25 | 6,3x100 |
| 10.033.010.0040 | Parafuso Autoperfurante montado c/ Anilha EPDM Ø25 | 6,3x115 |
| 10.033.010.0041 | Parafuso Autoperfurante montado c/ Anilha EPDM Ø25 | 6,3x125 |
| 10.033.010.0042 | Parafuso Autoperfurante montado c/ Anilha EPDM Ø25 | 6,3x130 |
| 10.033.010.0043 | Parafuso Autoperfurante montado c/ Anilha EPDM Ø25 | 6,3x140 |

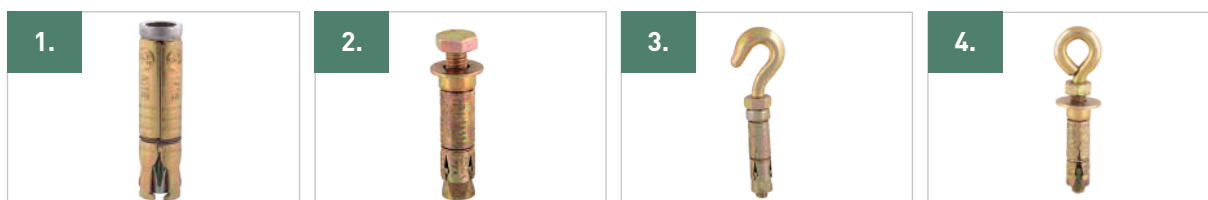
OBS: Acessórios para autoperfurantes autorroscantes. Anilhas, capas plásticas.

5. Parafusos Autoperfurante Cabeça Nylon

| Código | Medida |
|-----------------|--------|
| 10.033.011.0001 | 5,5x22 |
| 10.033.011.0002 | 5,5x32 |
| 10.033.011.0003 | 5,5x38 |
| 10.033.011.0004 | 5,5x50 |
| 10.033.011.0005 | 5,5x63 |

OBS: Acessórios p/autoperfurantes, autorroscantes, anilhas, capas plásticas - ver página 05.18.

— Buchas Zamak



1. Buchas Zamak Simples

| Código | Rosca | Comprimento | Broca |
|-----------------|-------|-------------|-------|
| | | (mm) | |
| 10.033.014.0001 | M6 | 45 | Ø 8 |
| 10.033.014.0002 | M8 | 50 | Ø 15 |
| 10.033.014.0003 | M10 | 58 | Ø 18 |
| 10.033.014.0004 | M12 | 72 | Ø 23 |

2. Buchas Zamak c/ Parafuso

| Código | Rosca | Comprimento | Broca | Parafuso |
|-----------------|-------|-------------|-------|----------|
| | | (mm) | | |
| 10.033.014.0005 | M6 | 45 | Ø 12 | M6x50 |
| 10.033.014.0006 | M8 | 50 | Ø 15 | M8x60 |
| 10.033.014.0007 | M10 | 58 | Ø 18 | M10x80 |
| 10.033.014.0008 | M12 | 72 | Ø 23 | M12x90 |

3. Buchas Zamak c/ Gancho

| Código | Rosca | Comprimento | Broca | Gancho |
|-----------------|-------|-------------|-------|--------|
| | | (mm) | | |
| 10.033.014.0009 | M6 | 45 | Ø 12 | M6x60 |
| 10.033.014.0010 | M8 | 50 | Ø 15 | M8x60 |
| 10.033.014.0011 | M10 | 58 | Ø 18 | M10x73 |
| 10.033.014.0012 | M12 | 72 | Ø 23 | M12x90 |

4. Buchas Zamak c/ Argola

| Código | Rosca | Comprimento | Broca | Argola |
|-----------------|-------|-------------|-------|--------|
| | | (mm) | | |
| 10.033.014.0013 | M6 | 45 | Ø 12 | M6x60 |
| 10.033.014.0014 | M8 | 50 | Ø 15 | M8x60 |
| 10.033.014.0015 | M10 | 58 | Ø 18 | M10x73 |
| 10.033.014.0016 | M12 | 72 | Ø 23 | M12x90 |

OBS: Vendido em caixas de 100 unidades.

— Parafusos p/ Abraçadeiras e Buchas



5.(a) Parafusos p/ Abraçadeiras M6

| Código | Medida |
|-----------------|--------|
| 10.033.012.0001 | M6x30 |
| 10.033.012.0002 | M6x40 |
| 10.033.012.0003 | M6x50 |

5.(b) Parafusos p/ Abraçadeiras M8

| Código | Medida |
|-----------------|--------|
| 10.033.013.0001 | M8x40 |
| 10.033.013.0002 | M8x60 |
| 10.033.013.0003 | M8x80 |

6. Buchas PFG

| Código | Rosca | Comprimento | Broca | Acabamento |
|-----------------|-------|-------------|-------|------------|
| | | (mm) | | |
| 10.033.015.0001 | M6 | 40 | Ø 10 | Zincado |
| 10.033.015.0002 | M8 | 50 | Ø 14 | Zincado |
| 10.033.015.0003 | M10 | 60 | Ø 16 | Zincado |
| 10.033.015.0004 | M12 | 80 | Ø 20 | Zincado |
| 10.033.015.0005 | M16 | 100 | Ø 25 | Zincado |
| 10.033.015.0006 | M6 | 40 | Ø 10 | Inox |
| 10.033.015.0007 | M8 | 50 | Ø 14 | Inox |
| 10.033.015.0008 | M10 | 60 | Ø 16 | Inox |
| 10.033.015.0009 | M12 | 80 | Ø 20 | Inox |

7. Buchas Taco Júnior

| Código | Rosca | Comprimento | Broca |
|-----------------|-------|-------------|-------|
| | | (mm) | |
| 10.033.016.0001 | M6 | 25 | Ø 8 |
| 10.033.016.0002 | M8 | 30 | Ø 10 |
| 10.033.016.0003 | M10 | 40 | Ø 12 |
| 10.033.016.0004 | M12 | 50 | Ø 12 |
| 10.033.016.0005 | M16 | 60 | Ø 16 |
| 10.033.016.0006 | M20 | 80 | Ø 16 |

OBS: Vendido em caixas de 100 unidades.

— Buchas MTA

8.



| Código | Rosca | Comprimento | Broca |
|-----------------|-------|-------------|-------|
| | | (mm) | |
| 10.033.017.0001 | M6 | 45 | Ø 6 |
| 10.033.017.0002 | M6 | 60 | Ø 6 |
| 10.033.017.0003 | M6 | 70 | Ø 6 |
| 10.033.017.0004 | M6 | 80 | Ø 6 |
| 10.033.017.0005 | M8 | 50 | Ø 8 |
| 10.033.017.0006 | M8 | 60 | Ø 8 |
| 10.033.017.0007 | M8 | 75 | Ø 8 |
| 10.033.017.0008 | M8 | 90 | Ø 8 |
| 10.033.017.0009 | M8 | 115 | Ø 8 |
| 10.033.017.0010 | M8 | 120 | Ø 8 |
| 10.033.017.0011 | M10 | 70 | Ø 10 |
| 10.033.017.0012 | M10 | 90 | Ø 10 |
| 10.033.017.0013 | M10 | 120 | Ø 10 |
| 10.033.017.0014 | M10 | 150 | Ø 10 |
| 10.033.017.0015 | M12 | 75 | Ø 12 |
| 10.033.017.0016 | M12 | 90 | Ø 12 |
| 10.033.017.0017 | M12 | 110 | Ø 12 |
| 10.033.017.0018 | M12 | 140 | Ø 12 |
| 10.033.017.0019 | M14 | 80 | Ø 14 |
| 10.033.017.0020 | M14 | 100 | Ø 14 |
| 10.033.017.0021 | M14 | 120 | Ø 14 |
| 10.033.017.0022 | M14 | 145 | Ø 14 |
| 10.033.017.0023 | M16 | 90 | Ø 16 |
| 10.033.017.0024 | M16 | 125 | Ø 16 |
| 10.033.017.0025 | M16 | 145 | Ø 16 |
| 10.033.017.0026 | M16 | 170 | Ø 16 |
| 10.033.017.0027 | M20 | 120 | Ø 20 |
| 10.033.017.0028 | M20 | 170 | Ø 20 |
| 10.033.017.0029 | M20 | 220 | Ø 20 |

OBS: Vendido em caixas de 100 unidades.

— Taco de Latão



1. Taco Latão

| Código | Rosca | Comprimento | Broca |
|-----------------|-------|-------------|-------|
| | | (mm) | |
| 10.033.018.0001 | M4 | 16 | Ø 5 |
| 10.033.018.0002 | M5 | 21 | Ø 6,5 |
| 10.033.018.0003 | M6 | 23 | Ø 8 |
| 10.033.018.0004 | M8 | 28 | Ø 10 |
| 10.033.018.0005 | M10 | 34 | Ø 12 |

2. Taco Metálico c/ Parafuso CH

| Código | Rosca | Comprimento | Broca | Parafuso |
|-----------------|-------|-------------|-------|----------|
| | | (mm) | | |
| 10.033.019.0001 | M6 | 45 | Ø 8 | M6x50 |
| 10.033.019.0002 | M6 | 60 | Ø 8 | M6x70 |
| 10.033.019.0003 | M8 | 60 | Ø 10 | M8x70 |
| 10.033.019.0004 | M8 | 80 | Ø 10 | M8x90 |
| 10.033.019.0005 | M10 | 70 | Ø 12 | M10x80 |
| 10.033.019.0006 | M10 | 100 | Ø 12 | M10x110 |
| 10.033.019.0007 | M12 | 80 | Ø 16 | M12x90 |
| 10.033.019.0008 | M12 | 100 | Ø 16 | M12x120 |

3. Taco Metálico c/ Gancho CH

| Código | Rosca | Comprimento | Broca | Gancho |
|-----------------|-------|-------------|-------|--------|
| | | (mm) | | |
| 10.033.019.0009 | M6 | 45 | Ø 8 | M6x60 |
| 10.033.019.0010 | M8 | 60 | Ø 10 | M8x60 |
| 10.033.019.0011 | M10 | 80 | Ø 12 | M10x73 |
| 10.033.019.0012 | M12 | 70 | Ø 16 | M12x90 |

4. Taco Metálico c/ Argola CH

| Código | Rosca | Comprimento | Broca | Argola |
|-----------------|-------|-------------|-------|--------|
| | | (mm) | | |
| 10.033.019.0013 | M6 | 45 | Ø 8 | M6x60 |
| 10.033.019.0014 | M8 | 60 | Ø 10 | M8x60 |
| 10.033.019.0015 | M10 | 80 | Ø 12 | M10x73 |
| 10.033.019.0016 | M12 | 70 | Ø 16 | M12x90 |

OBS: Vendido em caixas de 100 unidades.

— Anilhas Vulcanizadas EPDM Porcas Sextavadas



1. Anilha Vulcanizada EPDM

| Código | Medidas Ø |
|-----------------|-----------|
| 10.033.020.0001 | 14 |
| 10.033.020.0002 | 16 |
| 10.033.020.0003 | 18 |
| 10.033.020.0004 | 25 |

OBS: Vendido em caixas de 100 unidades.

2. Porcas Sextavadas Milimétricas

| Código | Acabamento | Diâmetro |
|-----------------|------------|----------|
| 10.033.021.0001 | Zincado | M-4 |
| 10.033.021.0002 | Zincado | M-5 |
| 10.033.021.0003 | Zincado | M-6 |
| 10.033.021.0004 | Zincado | M-8 |
| 10.033.021.0005 | Zincado | M-10 |
| 10.033.021.0006 | Zincado | M-12 |
| 10.033.021.0007 | Zincado | M-14 |
| 10.033.021.0008 | Zincado | M-16 |
| 10.033.021.0009 | Zincado | M-18 |
| 10.033.021.0010 | Zincado | M-20 |
| 10.033.021.0011 | Zincado | M-22 |
| 10.033.021.0012 | Zincado | M-24 |

OBS: Vendido em caixas de 100 unidades.

— União Sextavada Espelho de Chapa



1. União Sextavada

| Código | Acabamento | Medida |
|-----------------|------------|------------|
| | | DxSxL |
| 10.033.022.0001 | Zincado | M5x8x20 |
| 10.033.022.0002 | Zincado | M6x10x25 |
| 10.033.022.0003 | Zincado | M8x13x25 |
| 10.033.022.0004 | Zincado | M10x17x30 |
| 10.033.022.0005 | Zincado | M12x19x30 |
| 10.033.022.0006 | Zincado | M14x22x42 |
| 10.033.022.0007 | Zincado | M16x24x50 |
| 10.033.022.0008 | Zincado | M18x27x54 |
| 10.033.022.0009 | Zincado | M20x30x60 |
| 10.033.022.0010 | Zincado | M22x32x66 |
| 10.033.022.0011 | Zincado | M24x36x72 |
| 10.033.022.0012 | Zincado | M30x46x90 |
| 10.033.022.0013 | Zincado | M36x55x108 |
| 10.033.022.0014 | Inox | M6x10x25 |
| 10.033.022.0015 | Inox | M8x13x25 |
| 10.033.022.0016 | Inox | M10x17x30 |
| 10.033.022.0017 | Inox | M12x19x30 |

OBS: Vendido em caixas de 100 unidades.

2. Espelho de Chapa

| Código | Acabamento |
|-----------------|------------|
| 10.033.023.0001 | Zincado |

OBS: Vendido em caixas de 100 unidades.

— Varões Roscados Zincados



| Código | Acabamento | Medidas (mm) |
|-----------------|------------|-----------------|
| 10.033.024.0001 | Zincado | M3x1000 |
| 10.033.024.0002 | Zincado | M4x1000 |
| 10.033.024.0003 | Zincado | M5x1000 |
| 10.033.024.0004 | Zincado | M6x1000 |
| 10.033.024.0005 | Zincado | M8x1000 |
| 10.033.024.0006 | Zincado | M10x1000 |
| 10.033.024.0007 | Zincado | M12x1000 |
| 10.033.024.0008 | Zincado | M14x1000 |
| 10.033.024.0009 | Zincado | M16x1000 |
| 10.033.024.0010 | Zincado | M18x1000 |
| 10.033.024.0011 | Zincado | M20x1000 |
| 10.033.024.0012 | Zincado | M22x1000 |
| 10.033.024.0013 | Zincado | M24x1000 |
| 10.033.024.0014 | Zincado | M27x1000 |
| 10.033.024.0015 | Zincado | M30x1000 |
| 10.033.024.0016 | Zincado | M33x1000 |
| 10.033.024.0017 | Zincado | M36x1000 |
| 10.033.024.0018 | Zincado | M39x1000 |
| 10.033.024.0019 | Zincado | M42x1000 |
| 10.033.024.0020 | Zincado | M45x1000 |
| 10.033.024.0021 | Zincado | M48x1000 |
| 10.033.024.0022 | Zincado | M52x1000 |

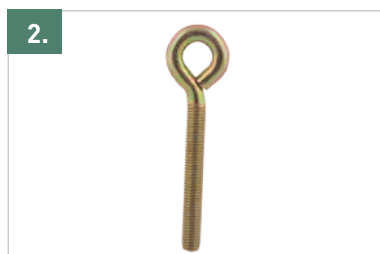
— Varões Roscados

Aço Inox



| Código | Acabamento | Medidas |
|-----------------|---------------|----------|
| | | (mm) |
| 10.033.024.0023 | Inox AISI 304 | M3x1000 |
| 10.033.024.0024 | Inox AISI 304 | M4x1000 |
| 10.033.024.0025 | Inox AISI 304 | M5x1000 |
| 10.033.024.0026 | Inox AISI 304 | M6x1000 |
| 10.033.024.0027 | Inox AISI 304 | M8x1000 |
| 10.033.024.0028 | Inox AISI 304 | M10x1000 |
| 10.033.024.0029 | Inox AISI 304 | M12x1000 |
| 10.033.024.0030 | Inox AISI 304 | M14x1000 |
| 10.033.024.0031 | Inox AISI 304 | M16x1000 |
| 10.033.024.0032 | Inox AISI 304 | M18x1000 |
| 10.033.024.0033 | Inox AISI 304 | M20x1000 |
| 10.033.024.0034 | Inox AISI 304 | M22x1000 |
| 10.033.024.0035 | Inox AISI 304 | M24x1000 |
| 10.033.024.0036 | Inox AISI 304 | M27x1000 |
| 10.033.024.0037 | Inox AISI 304 | M30x1000 |
| 10.033.024.0038 | Inox AISI 304 | M33x1000 |
| 10.033.024.0039 | Inox AISI 304 | M36x1000 |
| 10.033.024.0040 | Inox AISI 304 | M39x1000 |
| 10.033.024.0041 | Inox AISI 304 | M42x1000 |
| 10.033.024.0042 | Inox AISI 316 | M5x1000 |
| 10.033.024.0043 | Inox AISI 316 | M6x1000 |
| 10.033.024.0044 | Inox AISI 316 | M8x1000 |
| 10.033.024.0045 | Inox AISI 316 | M10x1000 |
| 10.033.024.0046 | Inox AISI 316 | M12x1000 |
| 10.033.024.0047 | Inox AISI 316 | M14x1000 |
| 10.033.024.0048 | Inox AISI 316 | M16x1000 |
| 10.033.024.0049 | Inox AISI 316 | M18x1000 |
| 10.033.024.0050 | Inox AISI 316 | M20x1000 |
| 10.033.024.0051 | Inox AISI 316 | M22x1000 |
| 10.033.024.0052 | Inox AISI 316 | M24x1000 |
| 10.033.024.0053 | Inox AISI 316 | M27x1000 |
| 10.033.024.0054 | Inox AISI 316 | M30x1000 |

— Camarões e Argolas Metálicas



1. Camarão Rosca Metálica

| Código | Rosca | Comprimento |
|-----------------|-------|-------------|
| | | (mm) |
| 10.033.025.0001 | M5 | 48 |
| 10.033.025.0002 | M6 | 55 |
| 10.033.025.0003 | M8 | 60 |
| 10.033.025.0004 | M10 | 73 |
| 10.033.025.0005 | M12 | 90 |
| 10.033.025.0006 | M16 | 95 |

2. Argola Rosca Metálica

| Código | Rosca | Comprimento |
|-----------------|-------|-------------|
| | | (mm) |
| 10.033.025.0007 | M5 | 48 |
| 10.033.025.0008 | M6 | 55 |
| 10.033.025.0009 | M8 | 60 |
| 10.033.025.0010 | M10 | 73 |
| 10.033.025.0011 | M12 | 90 |
| 10.033.025.0012 | M16 | 95 |

3. Acessórios para Parafusos

| Código | Produto |
|-----------------|---------------------------|
| 10.033.026.0001 | Anilha Chapa p/ Parafusos |
| 10.033.026.0002 | Anilha Chapa p/ Parafusos |
| 10.033.026.0003 | Capa Plástica Verde |
| 10.033.026.0004 | Capa Plástica Verde |
| 10.033.026.0005 | Capa Plástica Verde |

OBS: Vendido em caixas de 100 unidades.



06



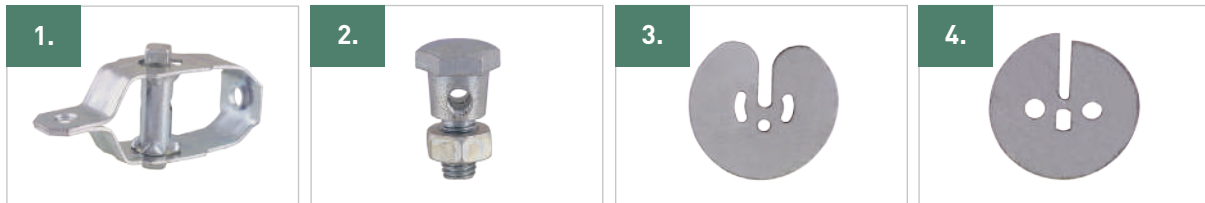
06

AGRICULTURA VITIVINÍCOLA
E FRUTÍCOLA

ÍNDICE

| | |
|---|---------------|
| Esticadores de Ramada / Vedação e Hélices p/ Vinhas | 06.01 |
| Hélices c/ Tirante (Heliço e Vinho Verde) | 06.02 |
| Trados e Tirantes p/ Hélice | 06.03 |
| Tutores, Passadores e Esticadores | 06.04 |
| Cerra Cabos | 06.05 |
| Esticadores de Arame | 06.06 |
| Tensores p/ Aplicação de Esteio | 06.07 - 06.08 |
| Molas Distanciadoras de Arame | 06.09 - 06.10 |
| Suportes de Arame | 06.11 - 06.12 |
| Grampos de Arame | 06.13 |
| Abraçadeiras p/ Esteios de Extremidade | 06.14 |
| Ligadores p/ Fechar Arames | 06.15 |
| Acessórios p/ Esteios | 06.16 |
| Ganchos p/ Postes e Tutores | 06.17 - 06.18 |
| Grampos p/ Cravar em Esteio de Madeira | 06.19 |
| Bloqueios de Arame e Anilhas | 06.20 |

— Esticadores de Ramada e de Vedação Hélice p/ Vinhas



1. Esticadores de Ramada

| Código | Acabamento |
|-----------------|----------------|
| 10.034.001.0001 | Zincado |
| 10.034.001.0002 | Lacado a Verde |

2. Esticadores de Vedação

| Código | Acabamento |
|-----------------|------------|
| 10.034.007.0001 | Zincado |

3 e 4. Hélice p/ Vinhas

| Código | Acabamento | Produto |
|-----------------|-------------|--|
| 10.034.002.0001 | Galvanizado | Hélice p/ Vinhas. Normal. Ø 100 - Imagem 3 |
| 10.034.002.0002 | Galvanizado | Hélice p/ Vinhas. Normal. Ø 120 - Imagem 3 |
| 10.034.002.0003 | Galvanizado | Hélice p/ Vinhas. Especial. Ø 100 - Imagem 4 |
| 10.034.002.0004 | Galvanizado | Hélice p/ Vinhas. Especial. Ø 120 - Imagem 4 |
| 10.034.002.0005 | Galvanizado | Hélice p/ Vinhas. Especial. Ø 150 - Imagem 4 |

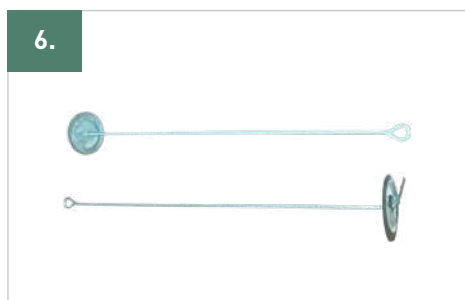
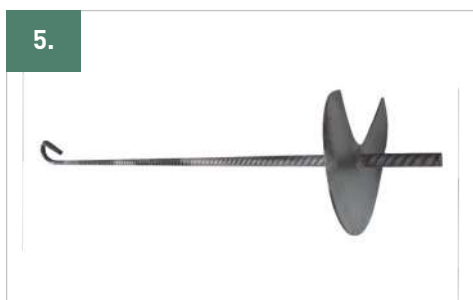
DESCRIÇÃO (1./2.)

- Aço + Tarugo;
- Fabricada em chapa de aço com 1.8 mm de espessura;
- As zonas de dobragem são reforçadas com nervuras;
- Quadra de 9 mm;
- Zincado ou lacado;
- Utilizado para esticar arames.
- Vendidos em caixas de 100 unidades.

DESCRIÇÃO (3./4.)

- Hélice para vinhas em chapa de aço galvanizado;
- Fabricada em chapa de aço galvanizado com 2,5 mm de espessura;
- As pontas são ligeiramente empenadas para garantir maior eficiência na perfuração.
- Combina com Trados e Tirantes da nossa gama (Hélice Normal com Trado Normal e Hélice Especial com Trado Especial);
- Utilizada na viticultura para ancorar a Tirante no terreno;
- Vendido em sacos de 50 /100 unidades.

Hélice c/ Tirante Helição Soldado & Hélice p/ Vinho Verde



5. Hélice c/ Tirante Helição Soldado

| Código | Acabamento | Produto |
|-----------------|------------|---|
| 10.034.003.0002 | Zincado | Hélice Ø 150 c/ Tirante Helição Soldado 12x880mm |
| 10.034.003.0003 | Zincado | Hélice Ø 150 c/ Tirante Helição Soldado 12x1050mm |
| 10.034.003.0001 | Zincado | Hélice Ø 180 c/ Tirante Helição Soldado 16x880mm |
| 10.034.003.0005 | Zincado | Hélice Ø 180 c/ Tirante Helição Soldado 16x1050mm |

6. Hélice Vinho Verde c/ Tirante Soldado

| Código | Acabamento | Produto |
|-----------------|------------|--|
| 10.034.003.0004 | Zincado | Hélice Ø 150 Vinho Verde C/Tirante Soldado 10x1080mm |
| 10.034.003.0006 | Zincado | Hélice Ø 150 Vinho Verde C/Tirante Soldado 10x1000mm |
| 10.034.003.0007 | Zincado | Hélice Ø 150 Vinho Verde C/Tirante Soldado 10x880mm |

DESCRIÇÃO (5.)

- Hélices com tirante de heliço soldado de diâmetro 150 e 180;
- Soldada de ambos os lados para garantir fixação e esforço por longo período de tempo;
- Fornecida zincada por processo eletrolise;
- Dois comprimentos disponíveis.

DESCRIÇÃO (6.)

- Hélice de design adequado aos terrenos de plantio de vinho verde;
- Hélice totalmente fechada, com diâmetro 150;
- Fornecida zincada por processo eletrolise.

Trados e Tirante p/ Hélice



7. Trado p/ Hélice

| Código | Acabamento | Produto |
|-----------------|------------|--------------------------|
| 10.034.004.0001 | Zincado | Trado p/ Hélice Normal |
| 10.034.004.0002 | Zincado | Trado p/ Hélice Especial |

8. Tirante p/ Hélice

| Código | Acabamento | Produto |
|-----------------|------------|----------------------------------|
| 10.034.005.0001 | Zincado | Tirante p/ Hélice Ø 6mm C/ 800mm |
| 10.034.005.0002 | Zincado | Tirante p/ Hélice Ø 8mm C/ 800mm |

DESCRIÇÃO (7.)

- Trado para Hélice, zincado;
- Fabricada em tubos de aço com 21 mm (punho) e 28 mm (corpo) de diâmetro;
- Possui punhos em plástico nas pegas para o melhor conforto e segurança no uso;
- Combina com hélices da nossa gama;
- Acabamento zincado;
- Utilizado na viticultura, para aplicar Hélice e Tirante no terreno;
- Combinação: Trado Especial – Hélice Especial e Trado Normal – Hélice Normal.

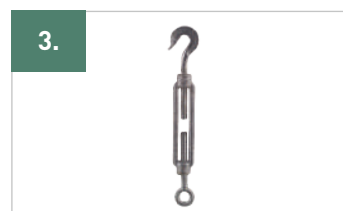
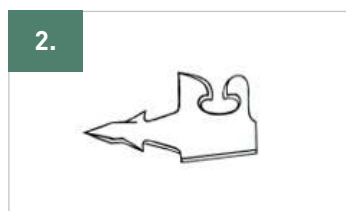
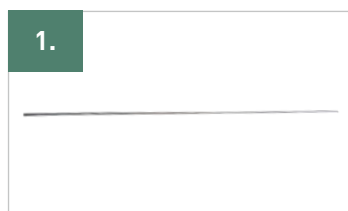
DESCRIÇÃO (8.)

- Tirante para vinhas em arame de aço, galvanizado;
- Fabricada em arame de aço com 6 mm de diâmetro;
- Acabamento: galvanizado;
- Combina com Trado e Hélice da nossa gama;
- O extremo aberto (em U) é para ser preso á Hélice e o extremo fechado (olhal) é para ser preso ao arame;
- Utilizado na viticultura para a ancoragem do Primeiro arame.

Tutores p/ Plantas

Passador de Arame

Esticador de Gancho



1. Tutores para Plantas

| Código | Acabamento | Produto |
|-----------------|-------------------------|------------------------|
| 10.034.006.0001 | Galvanizado a Eléctrodo | Tutor Zincado M4X900mm |

2. Passador de Arame

| Código | Produto |
|-----------------|-------------------|
| 10.034.008.0001 | Passador de Arame |

3. Esticador de Gancho / Argola

| Código | Acabamento | Ref. ^a | | Comprimento (mm) |
|-----------------|------------|-------------------|-----|------------------|
| | | Poleg. | M/M | |
| 10.034.009.0001 | Zincado | 3/16" | 5 | 70 |
| 10.034.009.0002 | Zincado | 1/4" | 6 | 100 |
| 10.034.009.0003 | Zincado | 5/16" | 8 | 110 |
| 10.034.009.0004 | Zincado | 3/8" | 10 | 125 |
| 10.034.009.0005 | Zincado | 1/2" | 12 | 135 |
| 10.034.009.0006 | Zincado | 5/8" | 16 | 190 |
| 10.034.009.0007 | Zincado | 3/4" | 20 | 220 |
| 10.034.009.0008 | Zincado | 7/8" | 22 | 240 |
| 10.034.009.0009 | Zincado | 1" | 25 | 260 |

DESCRIÇÃO (3.)

- Esticador gancho e Argola;
- Vendido em caixas de 100 unidades.

CARACTERÍSTICAS FÍSICAS

- O corpo é fabricado em ferro maleável com tratamento térmico de recozimento;
- O gancho e o olho são de aço carbono;
- Acabamento eletro-galvanizado;
- Cor: zinco tipo mate.

UTILIZAÇÕES

- Utilizados para esticar cabo de aço;
- Não deve ser usado em aplicações de movimentação de cargas como tração ou elevação.

— Cerra Cabos



4. Cerra Cabos

| Código | Acabamento | Ref. ^a | |
|-----------------|------------|-------------------|-----|
| | | Poleg. | M/M |
| 10.034.010.0001 | Zincado | 1/8" | 3-4 |
| 10.034.010.0002 | Zincado | 3/16" | 5 |
| 10.034.010.0003 | Zincado | 1/4" | 6 |
| 10.034.010.0004 | Zincado | 5/16" | 8 |
| 10.034.010.0005 | Zincado | 3/8" | 10 |
| 10.034.010.0006 | Zincado | 7/16" | 11 |
| 10.034.010.0007 | Zincado | 1/2" | 12 |
| 10.034.010.0008 | Zincado | 5/8" | 16 |
| 10.034.010.0009 | Zincado | 3/4" | 20 |
| 10.034.010.0010 | Zincado | 7/8" | 22 |
| 10.034.010.0011 | Zincado | 1" | 24 |

DESCRIÇÃO

- Cerra cabos;
- Vendido em caixas de 100 unidades.

CARACTERÍSTICAS FÍSICAS

- O corpo é fabricado de ferro maleável com tratamento térmico de recozimento e a peça U (parafuso) e porcas são de aço carbono;
- Acabamento eletro-galvanizado;
- As peças são muito fiáveis, dado o processo de produção altamente controlado.

UTILIZAÇÕES

- Utilizados para cerrar cabos de aço, em serviços pesados onde se exige segurança máxima;
- A escolha tem de ser adequada ao cabo de aço a cerrar.

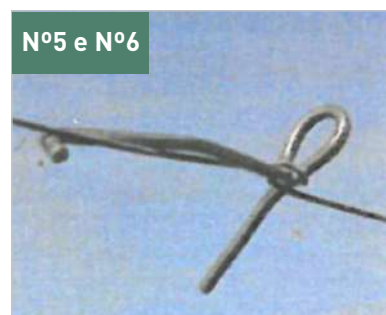
— Esticadores de Arame



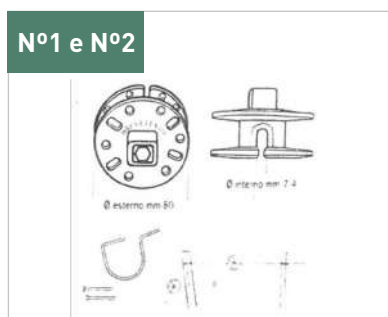
N°1 e N°2



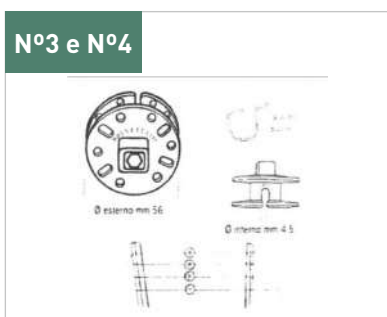
N°3 e N°4



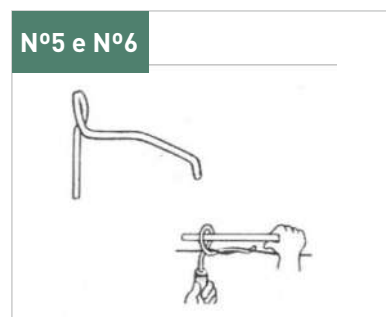
N°5 e N°6



N°1 e N°2



N°3 e N°4



N°5 e N°6

1. Esticador de Arame N°1 e 2

| Código | Produto |
|-----------------|--------------------------------------|
| 10.034.011.0001 | Esticador Arame nº 1 c/ 2 molas inox |
| 10.034.011.0002 | Esticador Arame nº 2 c/ 1 mola inox |

OBS: Produzido em Alumínio com travão de arame a aplicar em arames até Ø 3mm
Vendido em lotes de 100 peças.

2. Esticador de Arame N°3 e 4

| Código | Produto |
|-----------------|--------------------------------------|
| 10.034.011.0003 | Esticador Arame nº 3 c/ 2 molas inox |
| 10.034.011.0004 | Esticador Arame nº 4 c/ 1 mola inox |

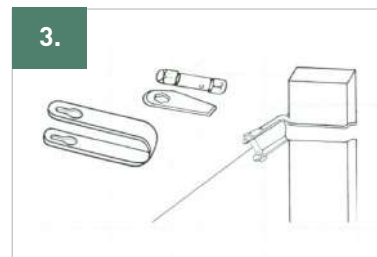
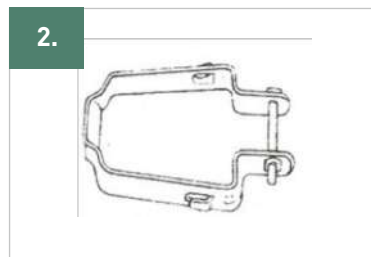
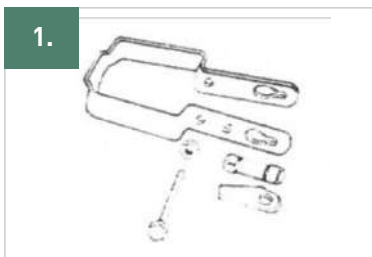
OBS: Produzido em Alumínio com travão de arame a aplicar em arames até Ø 6mm
Vendido em lotes de 100 peças.

3. Esticador de Arame N°5 e 6

| Código | Produto |
|-----------------|---|
| 10.034.011.0005 | Esticador de Arame nº 5 c/ gancho de zinco - alumínio |
| 10.034.011.0006 | Esticador de Arame nº 6 c/ gancho inoxidável |

OBS: Tensor produzido em arame Zinco-Alumínio de Ø 2,2mm
Vendido em lotes de 100 peças.

Tensores p/ Aplicação ao Esteio



1. Tensor Reforçado

| Código | Produto |
|-----------------|---|
| 10.034.012.0001 | Tensor Reforçado nº 1 + parafuso e porca 7x7cm |
| 10.034.012.0002 | Tensor Reforçado nº 2 + parafuso e porca 7x8cm |
| 10.034.012.0003 | Tensor Reforçado nº 3 + parafuso e porca 8x8cm |
| 10.034.012.0004 | Tensor Reforçado nº 4 + parafuso e porca 9x9cm |
| 10.034.012.0005 | Tensor Reforçado nº 5 + parafuso e porca 8x12cm |

OBS: Disponível para qualquer medida de arame. Inclui travamento do arame, utilizado em esteio de concreto. Vendido em lotes de 100 peças.

2. Abraçadeira Reforçada

| Código | Produto |
|-----------------|---|
| 10.034.013.0001 | Abraçadeira Reforçada nº 1 + parafuso e porca 5,5x5 e 6x6cm |
| 10.034.013.0002 | Abraçadeira Reforçada nº 2 + parafuso e porca 7x7cm |
| 10.034.013.0003 | Abraçadeira Reforçada nº 3 + parafuso e porca 7x8cm |
| 10.034.013.0004 | Abraçadeira Reforçada nº 4 + parafuso e porca 8x8cm |
| 10.034.013.0005 | Abraçadeira Reforçada nº 5 + parafuso e porca 9x9cm |
| 10.034.013.0006 | Abraçadeira Reforçada nº 6 + parafuso e porca 8x12cm |

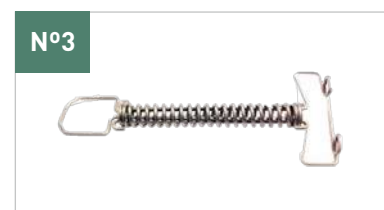
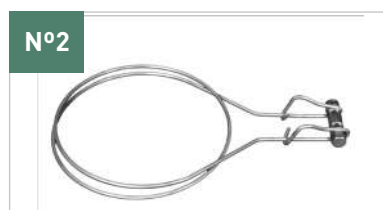
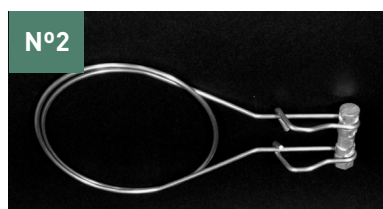
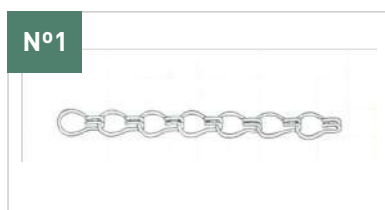
OBS: Usado para fixar correntes ou abraçadeiras. Inclui travamento de arame. Vendido em lotes de 100 peças.

3. Gancho Tensor Reforçado

| Código | Produto |
|-----------------|------------------------------|
| 10.034.014.0001 | Gancho Tensor Reforçado nº 1 |

OBS: Este equipamento é usado para fixar o cabo entre o esteio final e a âncora. Inclui travamento de arame. Vendido em lotes de 100 peças.

— Tensores p/ Aplicação ao Esteio



1. Corrente Tensora

| Código | Produto |
|-----------------|--|
| 10.034.014.0002 | Corrente Tensora p/ Postes nº 1 em zinco - alumínio Ø 2,5 c/20cm |
| 10.034.014.0003 | Corrente Tensora p/ Postes nº 2 em aço inoxidável c/25cm |

Vendido em lotes de 100 peças.

2. Colar Tensor

| Código | Produto |
|-----------------|---|
| 10.034.015.0001 | Colar Tensor em Arame nº 1 p/esteio madeira + Disp. tensor 8x10/10x12 |
| 10.034.015.0002 | Colar Tensor em Arame nº 2 p/esteio madeira + Disp. tensor 2-14 |
| 10.034.015.0003 | Colar Tensor em Arame nº 3 p/esteio cimento + Disp. tensor 6x6 |
| 10.034.015.0004 | Colar Tensor em Arame nº 4 p/esteio cimento + Disp. tensor 7x7 |
| 10.034.015.0005 | Colar Tensor em Arame nº 5 p/esteio cimento + Disp. tensor 8x8 |
| 10.034.015.0006 | Colar Tensor em Arame nº 6 p/esteio cimento + Disp. tensor 9x9 |
| 10.034.015.0007 | Colar Tensor em Arame nº 7 p/esteio cimento + Disp. tensor 5x12 |
| 10.034.015.0008 | Colar Tensor em Arame nº 8 p/esteio cimento + Disp. tensor 8x8 |

OBS: Este equipamento é usado para fixar o cabo entre o esteio final e a âncora.

Vendido em lotes de 100 peças

3. Mola de Tensão

| Código | Produto |
|-----------------|--|
| 10.034.016.0001 | Mola de tensão nº 1 p/esteio pedra, cimento ou madeira |
| 10.034.016.0002 | Mola de tensão nº 2 p/esteio pedra, cimento ou madeira |

OBS: Este equipamento é usado para fixar as vinhas diretamente ao esteio final. Fácil de instalar e usar, não sendo necessária a utilização de outros acessórios, como tensores ou fixadores.

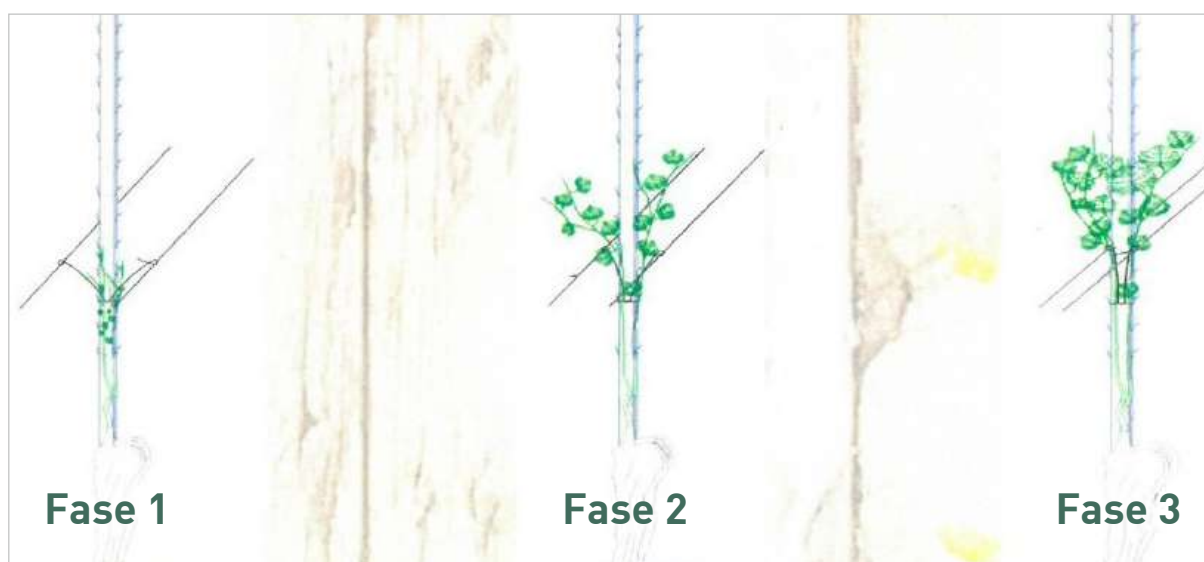
Vendido em lotes de 100 peças

— Molas Distanciadoras de Arame

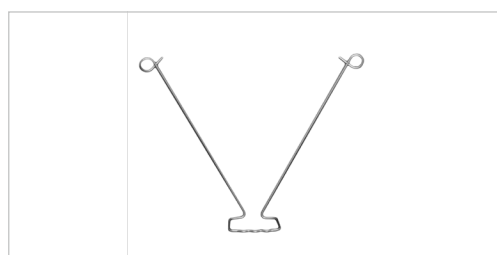
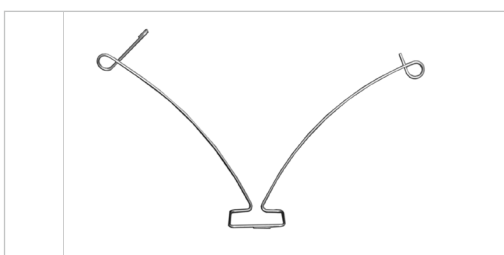
Sistema de condução e espaldeira da vinha, com benefício de produção e proteção contra o vento e exposição solar, para a qualidade da uva e diminuição da mão de obra. Adaptável a postes de cimento, metálicos e madeira.

Beneficiando da vantagem da elasticidade mecânica das molas distanciadoras de arame, que permitem o ajustamento gradual durante o crescimento da vinha, facilmente se retiram as seguintes vantagens:

- Minimização substancial da mão de obra;
- Simplificação da manutenção da vinha;
- Menores danos para a vinha;
- Melhor e gradual exposição solar da vinha.



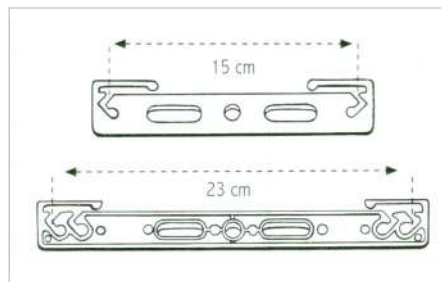
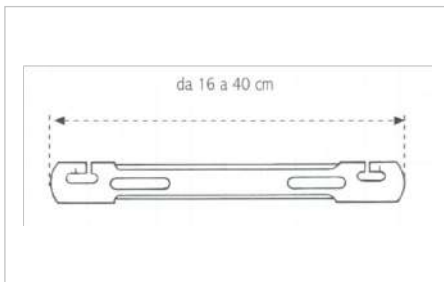
— Molas Distanciadoras de Arame



| Código | Acabamento |
|-----------------|--|
| 10.034.017.0001 | Mola nº 1 arame Ø 2,5mm - galvanizada |
| 10.034.017.0002 | Mola nº 2 arame Ø 2,5mm - inox |
| 10.034.017.0003 | Mola nº 3 p/ esteio de madeira, arame Ø 2,5mm - galvanizado |
| 10.034.017.0004 | Mola nº 4 p/ esteio de madeira, arame Ø 2,5mm - inox |
| 10.034.017.0005 | Mola nº 5 p/ esteio de madeira, arame Ø 2,8mm - galvanizado |
| 10.034.017.0006 | Mola nº 6 p/ esteio de madeira, arame Ø 2,8mm - inox |
| 10.034.017.0007 | Mola nº 7 p/ esteio, arame Ø 2,5mm - galvanizada |
| 10.034.017.0008 | Mola nº 8 p/ esteio, arame Ø 2,5mm - inox |
| 10.034.017.0009 | Mola nº 9 p/ esteio, arame Ø 2,8mm - galvanizado |
| 10.034.017.0010 | Mola nº 10 p/ esteio, arame Ø 2,8mm - inox |
| 10.034.017.0011 | Mola nº 11, p/ esteio de madeira, arame Ø 2,8 mm - inox |
| 10.034.017.0012 | Mola nº 12, p/ esteio, arame Ø 2,5 mm, c/ hastes retas - inox |
| 10.034.017.0013 | Mola nº 13, p/ esteio, arame Ø 2,5 mm, c/ hastes retas e gancho de fixação - inox |
| 10.034.017.0014 | Mola nº 14, p/ esteio, arame Ø 2,5 mm, c/ hastes arqueadas - inox |
| 10.034.017.0015 | Mola nº 15, p/ esteio, arame Ø 2,5 mm, c/ hastes arqueadas e gancho fixador - inox |
| 10.034.017.0016 | Mola nº 16, p/ esteio, arame Ø 2,5 mm, c/ hastes arqueadas e ganchos duplos - inox |
| 10.034.017.0017 | Mola nº 17, p/ esteio, arame Ø 2,5 mm, c/ hastes arqueadas e ganchos de aperto duplos - inox |
| 10.034.017.0018 | Mola nº 18, p/ esteio, arame Ø 2,8 mm, c/ hastes arqueadas e ganchos de aperto duplos - inox |
| 10.034.017.0019 | Mola nº 19, p/ esteio, arame Ø 2,8 mm, c/ hastes arqueadas e gancho fixador - inox |
| 10.034.017.0020 | Mola nº 20 simples e/ou s/gancho de aperto p/poste de cimento |
| 10.034.017.0021 | Mola nº 21 c/sistema autofixação e gancho de aperto |
| 10.034.017.0022 | Mola nº 22 p/postes metálicos c/acessórios antiviragem e gancho de aperto |
| 10.034.017.0023 | Mola nº 23 c/duplo sistema antiviragem e caule de absorção |
| 10.034.017.0024 | Mola nº 24 p/ poste perfurado de cimento c/arame Ø2,5mm (sem parafuso) |

Vendido à unidade.

— Suportes de Arame



| Código | Produto |
|-----------------|---|
| 10.034.018.0001 | Suporte de Arame nº 1, 16 cm - galvanizado |
| 10.034.018.0002 | Suporte de Arame nº 2, 20 cm - galvanizado |
| 10.034.018.0003 | Suporte de Arame nº 3, 25 cm - galvanizado |
| 10.034.018.0004 | Suporte de Arame nº 4, 30 cm - galvanizado |
| 10.034.018.0005 | Suporte de Arame nº 5, 35 cm - galvanizado |
| 10.034.018.0006 | Suporte de Arame nº 6, 40 cm - galvanizado |
| 10.034.018.0007 | Suporte de Arame nº 7, 16 cm - inox |
| 10.034.018.0008 | Suporte de Arame nº 8, 20 cm - inox |
| 10.034.018.0009 | Suporte de Arame nº 9, 25 cm - inox |
| 10.034.018.0010 | Suporte de Arame nº 10, 30 cm - inox |
| 10.034.018.0011 | Suporte de Arame nº 11, 35 cm - inox |
| 10.034.018.0012 | Suporte de Arame nº 12, 40 cm - inox |
| 10.034.018.0013 | Suporte de Arame nº 13, 16 cm - inox AISI 430 |
| 10.034.018.0014 | Suporte de Arame nº 14, 20 cm - inox AISI 430 |

OBS: Distanciam as extremidades com afastamento entre 16 e 40 cm.

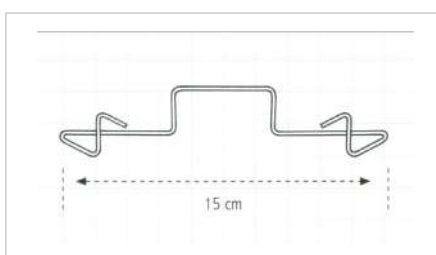
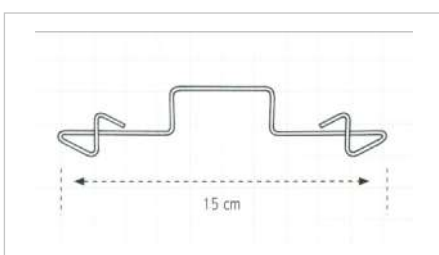
Aplicável em arames de aço inoxidável ou galvanizado.

Vendido em lotes de 100 peças

| Código | Produto |
|-----------------|--|
| 10.034.018.0015 | Suporte de Arame nº 15, 15 cm - alumínio |
| 10.034.018.0016 | Suporte de Arame nº 16, 23 cm - alumínio |

OBS: Distanciam as extremidades com afastamento entre 15 e 23 cm. Aplicável em arames de aço inoxidável ou galvanizado. Vendido em lotes de 100 peças

— Suportes de Arame



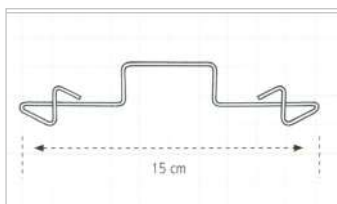
| Código | Produto |
|-----------------|---|
| 10.034.018.0017 | Suporte de Arame nº 17, p esteio 50-60 mm, c/ arame Ø 2,80 mm - inox |
| 10.034.018.0018 | Suporte de Arame nº 18, p esteio 70 mm, c/ arame Ø 2,80 mm - inox |
| 10.034.018.0019 | Suporte de Arame nº 19, p esteio 80 mm, c/ arame Ø 2,80 mm - inox |
| 10.034.018.0020 | Suporte de Arame nº 20, p esteio 90 mm, c/ arame Ø 2,80 mm - inox |
| 10.034.018.0021 | Suporte de Arame nº 21, s/ ganchos de amarrar - inox |
| 10.034.018.0022 | Suporte de Arame nº 22, p/ postes de cimento perfurados, c/ sistema anti-rotação - inox |
| 10.034.018.0023 | Suporte de Arame nº 23, p/ postes de cimento perfurados - inox |

OBS: Distanciam as extremidades com afastamento de 14,5cm, produzido em arame de inoxidável Ø2,80mm, para esteios de cimento 50-60-70-80 e 90. Vendido em lotes de 100 peças.

| Código | Produto |
|-----------------|---|
| 10.034.018.0024 | Suporte de Arame nº 24, p/ esteio, c/ arame Ø 2,8 mm - inox |

OBS: Distanciam as extremidades com afastamento de 15cm, produzido em arame de inoxidável Ø2,80mm, para todo o tipo de esteios metálicos. Vendido em lotes de 100 peças.

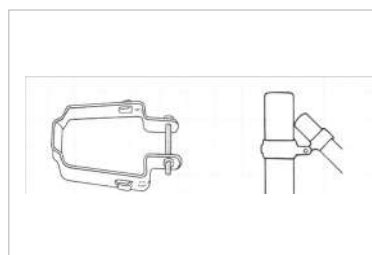
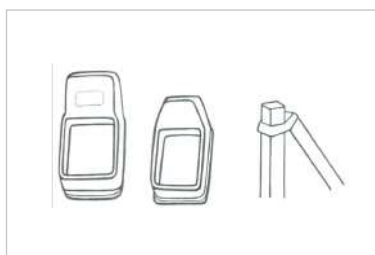
— Grampos em Arame



| Código | Produto |
|-----------------|---|
| 10.034.019.0001 | Grampo em U nº 1, Medida 50x170 mm - alumínio |
| 10.034.019.0002 | Grampo em U nº 2, Medida 50x220 mm - alumínio |
| 10.034.019.0003 | Grampo em U nº 3, Medida 55x220 - alumínio |
| 10.034.019.0004 | Grampo em U nº 4, Medida 60x180 mm - alumínio |
| 10.034.019.0005 | Grampo em U nº 5, Medida 60x230 mm - alumínio |
| 10.034.019.0006 | Grampo em U nº 6, Medida 60x250 mm - alumínio |
| 10.034.019.0007 | Grampo em U nº 7, Medida 65x250 mm - alumínio |
| 10.034.019.0008 | Grampo em U nº 8, Medida 70x260 mm - alumínio |
| 10.034.019.0009 | Grampo em U nº 9, Medida 70x280 mm - alumínio |
| 10.034.019.0010 | Grampo em U nº 10, Medida 80x300 mm - alumínio |
| 10.034.019.0011 | Grampo em U nº 11, Medida 85x300 mm - alumínio |
| 10.034.019.0012 | Grampo em U nº 12, Medida 90x300 mm - alumínio |
| 10.034.019.0013 | Grampo em U nº 13, Medida 100x340 mm - alumínio |
| 10.034.019.0014 | Grampo em U nº 14, Medida 50x170 mm - alumínio |
| 10.034.019.0015 | Grampo em U nº 15, Medida 50x220 mm - alumínio |
| 10.034.019.0016 | Grampo em U nº 16, Medida 55x220 mm - alumínio |
| 10.034.019.0017 | Grampo em U nº 17, Medida 60x180 mm - alumínio |
| 10.034.019.0018 | Grampo em U nº 18, Medida 60x230 mm - alumínio |
| 10.034.019.0019 | Grampo em U nº 19, Medida 60x250 mm - alumínio |
| 10.034.019.0020 | Grampo em U nº 20, Medida 65x255 mm - alumínio |
| 10.034.019.0021 | Grampo em U nº 21, Medida 50x220 mm - alumínio |
| 10.034.019.0022 | Grampo em U nº 22, Medida 50x220 mm - alumínio |
| 10.034.019.0023 | Grampo em U nº 23, Medida 50x220 mm - alumínio |
| 10.034.019.0024 | Grampo em U nº 24, Medida 50x220 mm - alumínio |
| 10.034.019.0025 | Grampo em U nº 25, Medida 50x220 mm - alumínio |
| 10.034.019.0026 | Grampo em U nº 26, Medida 50x220 mm - alumínio |
| 10.034.019.0027 | Grampo em U nº 27, Medida 50x220 mm - alumínio |
| 10.034.019.0028 | Grampo em U nº 28, Medida 50x220 mm - alumínio |
| 10.034.019.0029 | Grampo em U nº 29, Medida 50x220 mm - alumínio |
| 10.034.019.0030 | Grampo em U nº 30, Medida 50x220 mm - alumínio |
| 10.034.019.0031 | Grampo em U nº 31, Medida 50x220 mm - alumínio |
| 10.034.019.0032 | Grampo em U nº 32, Medida 50x220 mm - alumínio |
| 10.034.019.0033 | Grampo em U nº 33, Medida 50x220 mm - alumínio |
| 10.034.019.0034 | Grampo em U nº 34, Medida 50x220 mm - alumínio |
| 10.034.019.0035 | Grampo em U nº 35, Medida 50x220 mm - alumínio |
| 10.034.019.0036 | Grampo em U nº 36, Medida 50x220 mm - alumínio |

Vendido à unidade.

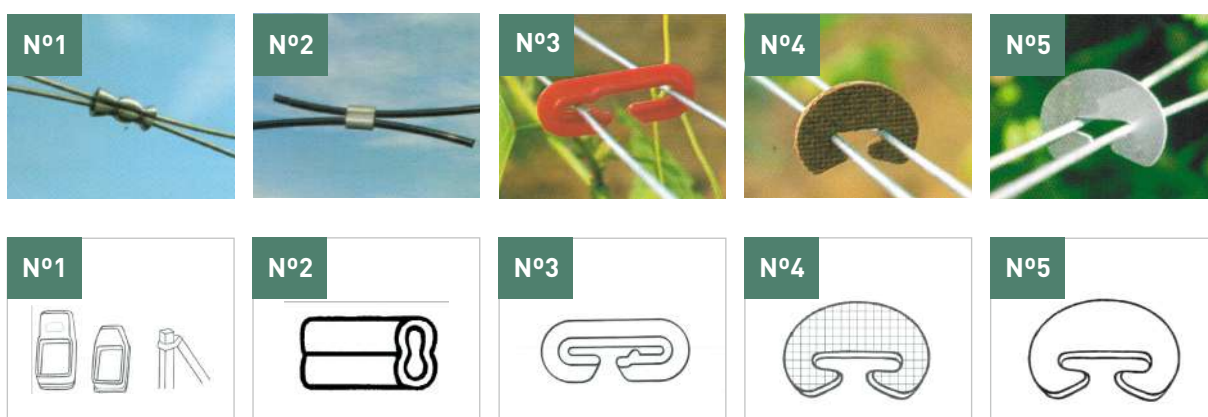
— Abraçadeiras p/ Esteios de Extremidade



| Código | Produto |
|-----------------|---|
| 10.034.021.0001 | Abraçadeira nº 1 p/ último esteio 8x8/5x5/6x6cm - em alumínio |
| 10.034.021.0002 | Abraçadeira nº 2 p/ último esteio 9x9/6x6/7x7cm - em alumínio |
| 10.034.021.0003 | Abraçadeira nº 3, p/ último esteio 5x5/6x6cm - em galvanizado |
| 10.034.021.0004 | Abraçadeira nº 4, p/ último esteio 7x7cm - em galvanizado |
| 10.034.021.0005 | Abraçadeira nº 5, p/ último esteio 7x8cm - em galvanizado |
| 10.034.021.0006 | Abraçadeira nº 6, p/ último esteio 8x8cm - em galvanizado |
| 10.034.021.0007 | Abraçadeira nº 7, p/ último esteio 9x9cm - em galvanizado |
| 10.034.021.0008 | Abraçadeira nº 8, p/ último esteio 8x12cm - em galvanizado |
| 10.034.021.0009 | Abraçadeira nº 9, p/ último esteio em madeira, p/ grampos e porca Ø 7,5 mm - em galvanizado |
| 10.034.021.0010 | Abraçadeira nº 10, p/ último esteio em madeira, p/ grampos Ø 7,5 mm e porca Ø 8,5 mm - em galvanizado |
| 10.034.021.0011 | Abraçadeira nº 11, p/ último esteio em madeira, p/ grampos Ø 7,5 mm e porca Ø 10 mm - em galvanizado |
| 10.034.021.0012 | Abraçadeira nº 12, p/ último esteio em madeira, p/ grampos Ø 7,5 mm e porca Ø 12 mm - em galvanizado |
| 10.034.021.0013 | Abraçadeira nº 13, p/ último esteio em madeira, p/ grampos Ø 7,5 mm e porca Ø 15 mm - em galvanizado |
| 10.034.021.0014 | Abraçadeira nº 14, p/ último esteio em madeira, p/ grampos e porca Ø 8,5 mm - em galvanizado |
| 10.034.021.0015 | Abraçadeira nº 15, p/ último esteio em madeira, p/ grampos Ø 8,5 mm e porca Ø 10 mm - em galvanizado |
| 10.034.021.0016 | Abraçadeira nº 16, p/ último esteio em madeira, p/ grampos Ø 8,5 mm e porca Ø 12 mm - em galvanizado |
| 10.034.021.0017 | Abraçadeira nº 17, p/ último esteio em madeira, p/ grampos Ø 8,5 mm e porca Ø 15 mm - em galvanizado |

Vendido à unidade.

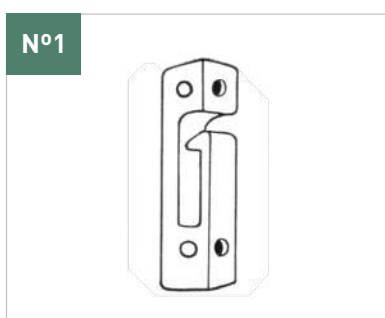
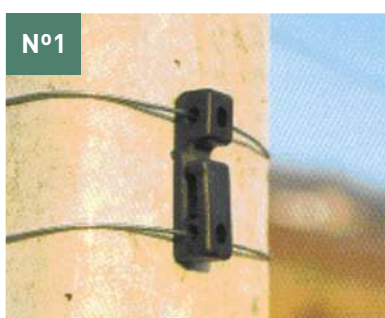
— Ligadores p/ Fechar Arames



| Código | Produto |
|-----------------|--|
| 10.034.022.0001 | Ligador em PVC nº 1, c/ anti U.V. p/ arame Ø 1,2 / 1,6 mm - Imagem 3 |
| 10.034.022.0002 | Ligador em PVC nº 2 c/ anti U.V. p/ arame Ø 1,8 / 2,2 mm - Imagem 3 |
| 10.034.022.0003 | Ligador em PVC nº 3 c/ anti U.V. p/ arame Ø 2,5 / 3,1 mm - Imagem 3 |
| 10.034.022.0004 | Ligador nº 4, em Alumínio - Imagem 5 |
| 10.034.022.0005 | Ligador nº 5, Bio Degradável - Imagem 4 |
| 10.034.027.0001 | Ligador de Arame nº 1, para vinha - Imagem 2 |
| 10.034.027.0002 | Ligador de Arame nº 2, em Alumínio para fios PVC Ø 2,5 mm - Imagem 2 |
| 10.034.027.0003 | Ligador de Arame nº 3, em Alumínio para fios PVC Ø 3,0 mm - Imagem 2 |
| 10.034.027.0004 | Ligador de Arame nº 4, em Alumínio para fios PVC Ø 4,0 mm - Imagem 2 |
| 10.034.027.0005 | Ligador de Arame nº 5, em Alumínio para fios PVC Ø 5,0 mm - Imagem 2 |
| 10.034.027.0006 | Ligador de Arame nº 6, em Alumínio para fios PVC Ø 6,0 mm - Imagem 2 |

Vendido à unidade / peso (dependendo da referência).

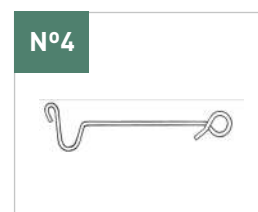
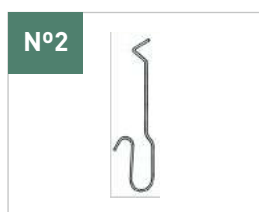
— Acessórios p/ Esteios



| Código | Produto |
|-----------------|---|
| 10.034.023.0001 | Placa nº 1, em PVC p/ esteios de madeira e cimento |
| 10.034.023.0002 | Placa nº 2, em Inox p/ esteios de madeira e cimento |
| 10.034.023.0003 | Placa nº 3, em PVC p/ esteios de madeira, cimento e metal |

Vendido à unidade.

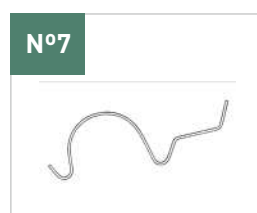
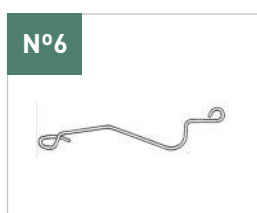
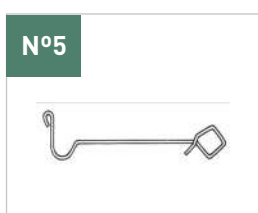
— Ganchos p/ Postes e Tutores



| Código | Produto |
|-----------------|--|
| 10.034.024.0001 | Gancho nº 1, duplo para tutor, produzido em Zinco Alumínio ou Aço inoxidávelw - Imagem 1 |
| 10.034.024.0002 | Gancho nº 2, p/ brotos de videira com dupla volta - Imagem 1 |
| 10.034.024.0003 | Gancho nº 3, p/ brotos de videira anti bloqueio - Imagem 1 |
| 10.034.024.0004 | Gancho nº 4, p/ Cordon Model - Imagem 1 |
| 10.034.024.0005 | Gancho nº 5, p/ Tutor em Zinco-Alumínio Ø 6 mm - Imagem 2 |
| 10.034.024.0006 | Gancho nº 6, p/ Tutor em Zinco-Alumínio Ø 8 mm - Imagem 2 |
| 10.034.024.0007 | Gancho nº 7, p/ Tutor em Zinco-Alumínio Ø 10 mm - Imagem 2 |
| 10.034.024.0008 | Gancho nº 8, p/ Tutor em Zinco-Alumínio Ø 12 mm - Imagem 2 |
| 10.034.024.0009 | Gancho nº 9, p/ Tutor em Zinco-Alumínio Ø 14 mm - Imagem 2 |
| 10.034.024.0010 | Gancho nº 10, p/ Tutor em Zinco-Alumínio Ø 16 mm - Imagem 2 |
| 10.034.024.0011 | Gancho nº 11, p/ Tutor em Zinco-Alumínio Ø 18 mm - Imagem 2 |
| 10.034.024.0012 | Gancho nº 12, p/ Tutor em Zinco-Alumínio Ø 20 mm - Imagem 2 |
| 10.034.024.0013 | Gancho nº 13, p/ Tutor em Zinco-Alumínio Ø 22 mm - Imagem 2 |
| 10.034.024.0014 | Gancho nº 14, p/ Tutor em Zinco-Alumínio Ø 24 mm - Imagem 2 |

Vendido à unidade.

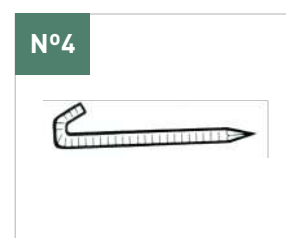
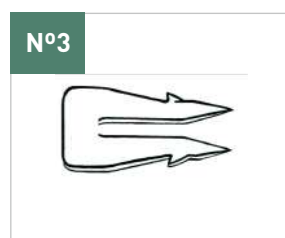
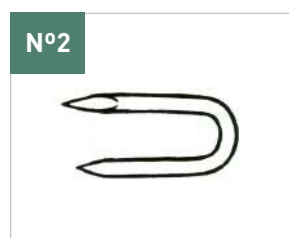
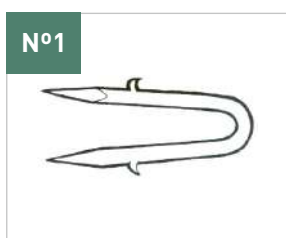
— Ganchos p/ Postes e Tutores



| Código | Produto |
|-----------------|--|
| 10.034.024.0015 | Gancho nº 15, p/ Tutor Ø 2,05 x 105 Tipo Mini - Imagem 3 |
| 10.034.024.0016 | Gancho nº 16, p/ Tutor Ø 3,00 x 140 Tipo Maxi - Imagem 3 |
| 10.034.024.0017 | Gancho nº 28, p/ Tutor Ø 3,00 x 170 Tipo Extra - Imagem 3 |
| 10.034.024.0018 | Gancho nº 17, Inox p/ tutores em heliação Ø 7 mm a Ø 12 mm - Imagem 4 |
| 10.034.024.0019 | Gancho nº 18, Inox p/ tutores Maxi fabricados em aço inoxidável Ø 14 mm a Ø 24 mm - Imagem 5 |
| 10.034.024.0020 | Gancho nº 19, de Desator em arame inox Ø 2 mm disponível Ø 14 a Ø 24mm - Imagem 6 |
| 10.034.024.0021 | Gancho nº 20, de Desator em arame galvanizado Ø 2,5 mm Ø 14 a Ø 24mm - Imagem 6 |
| 10.034.024.0022 | Gancho nº 21, p/ esteio de madeira c/ arame galvanizado Ø 2,5 mm - Imagem 7 |
| 10.034.024.0023 | Gancho nº 22, de Aperto c/ bloqueio p/ esteio cimento 6x6 / 5x5 - Imagem 8 |
| 10.034.024.0024 | Gancho nº 23, de Aperto c/ bloqueio p/ esteio cimento 7x7 - Imagem 8 |
| 10.034.024.0025 | Gancho nº 24, de Aperto c/ bloqueio p/ esteio cimento 8x8 - Imagem 8 |
| 10.034.024.0026 | Gancho nº 25, de Aperto c/ bloqueio p/ esteio cimento 9x9 - Imagem 8 |
| 10.034.024.0027 | Gancho nº 26, em arame galvanizado Ø 2,5mm p/ Plantas: Modelo 70 mm - Imagem 9 |
| 10.034.024.0028 | Gancho nº 27, em arame galvanizado Ø 2,5mm p/ Plantas: Modelo 120 mm - Imagem 9 |

Vendido à unidade.

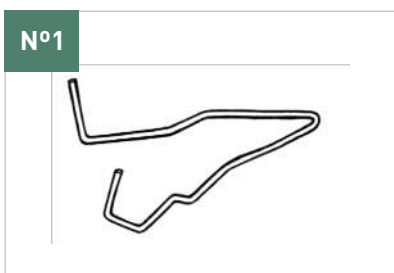
— Grampos p/ Cravar em Esteio de Madeira



| Código | Produto |
|-----------------|--|
| 10.034.026.0001 | Grampo nº 1, em Arpão em Zinco-Alumínio Ø 3,0x30 mm - Imagem 1 |
| 10.034.026.0002 | Grampo nº 2 em Arpão em Zinco-Alumínio Ø 3,5x35 mm - Imagem 1 |
| 10.034.026.0003 | Grampo nº 3, em Arpão em Zinco-Alumínio Ø 4,0x50 mm - Imagem 1 |
| 10.034.026.0004 | Grampo nº 4, Suave em Zinco-Alumínio Ø 3,1x31 mm - Imagem 2 |
| 10.034.026.0005 | Grampo nº 5, Suave em Zinco-Alumínio Ø 3,4x34 mm - Imagem 2 |
| 10.034.026.0006 | Grampo nº 6, Suave em Zinco-Alumínio Ø 4,0x50 mm - Imagem 2 |
| 10.034.026.0007 | Grampo nº 7, arpão em Aço Galvanizado - Imagem 3 |
| 20.017.014.0008 | Grampo em Arpão Em Aço Galvanizado N3 - Imagem 4 |
| 20.017.014.0009 | Grampo em L Diam. 3,4x40 220 pcs/kg - Imagem 4 |
| 20.017.014.0010 | Grampo em L Diam. 3,4x55 160 pcs/kg - Imagem 4 |
| 20.017.014.0011 | Grampo em L Diam. 3,4x60 150 pcs/kg - Imagem 4 |
| 20.017.014.0012 | Grampo em L Diam. 3,4x65 140 pcs/kg - Imagem 4 |

Vendido à unidade.

— Bloqueios de arame e Anilhas



1. Bloqueio de Arame

| Código | Produto |
|-----------------|---|
| 10.034.025.0001 | Bloqueio de arame nº 1, em inox Ø 7-8 |
| 10.034.025.0002 | Bloqueio de arame nº 2, em inox Ø 10-12 |

2. Anilhas

| Código | Produto |
|-----------------|---|
| 10.034.020.0001 | Anilha nº 1, p/ Grampos 6x18 mm |
| 10.034.020.0002 | Anilha nº 2, em Inox "AISI 304" 6x18 mm |

Vendido à unidade.